

VERKLEIDUNGSSSCHEIBE

Windshield | Parabrezza | Pare-brise | Parabrisas

Art.-Nr: 35754-00x

Management System
Verifiziert gemäß genehmigungsrelevanter Anforderungen
www.tuv.com ID 9000012000

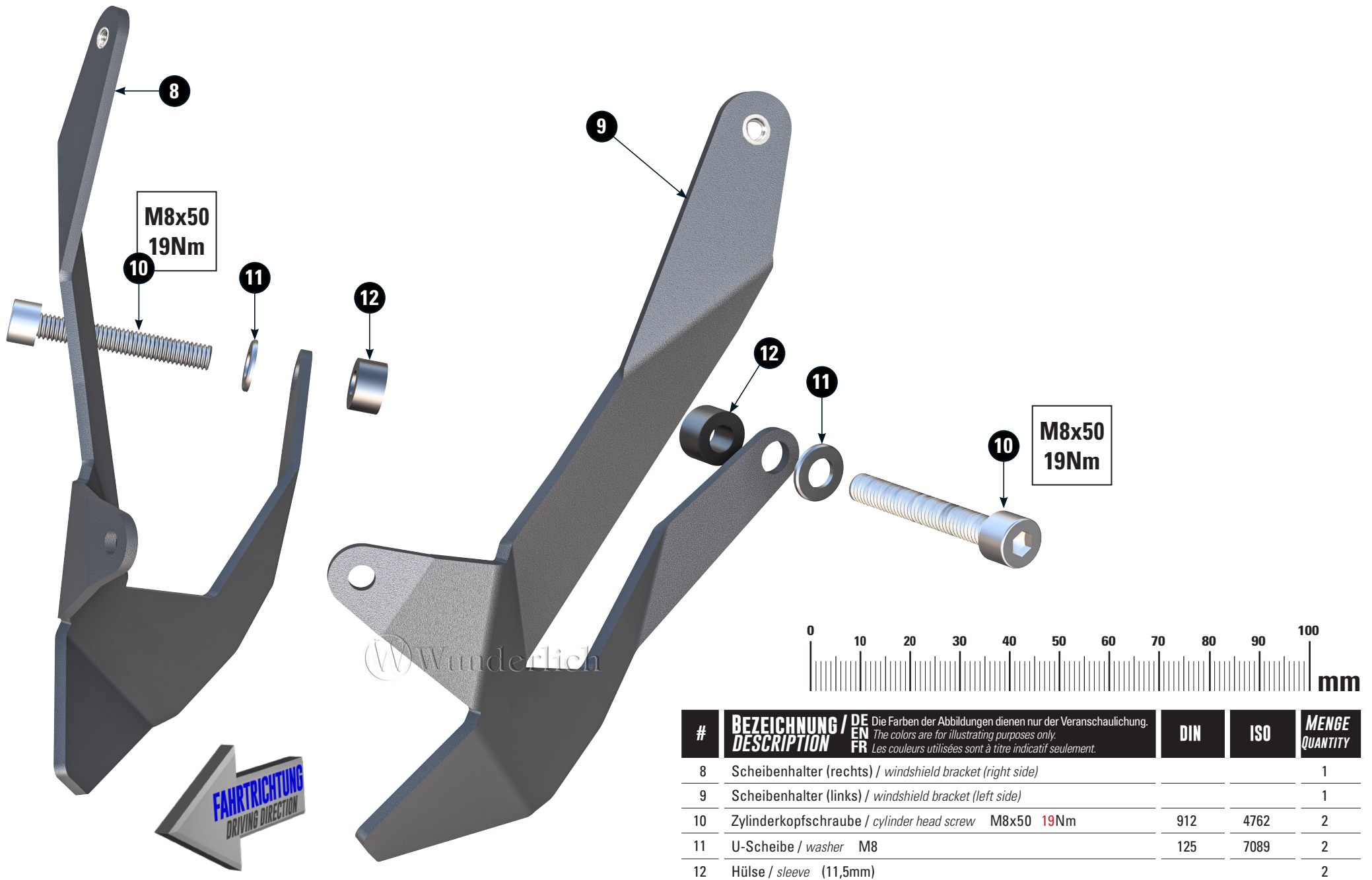
TÜVRheinland
UBERWACHT

Verkleidungsscheibe/windshield

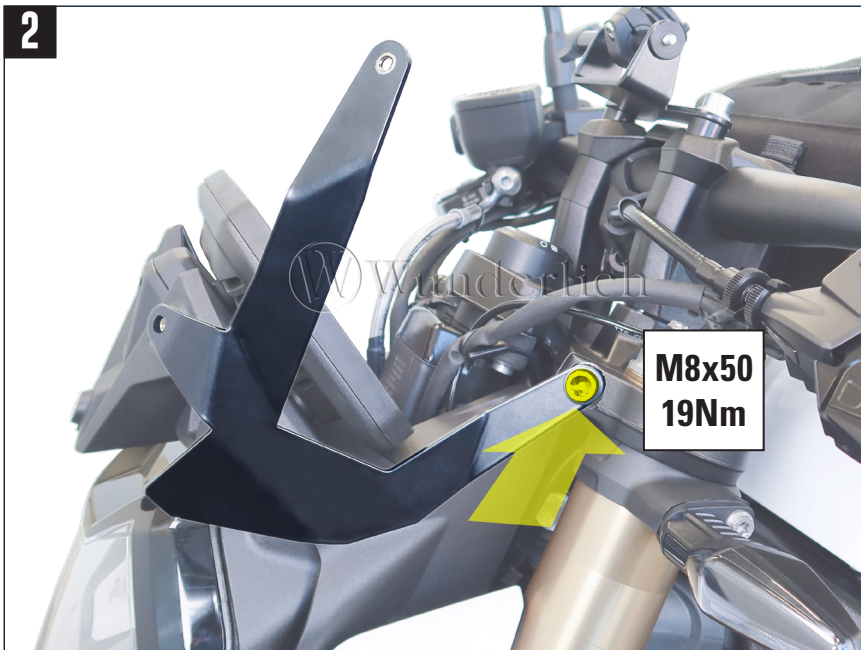
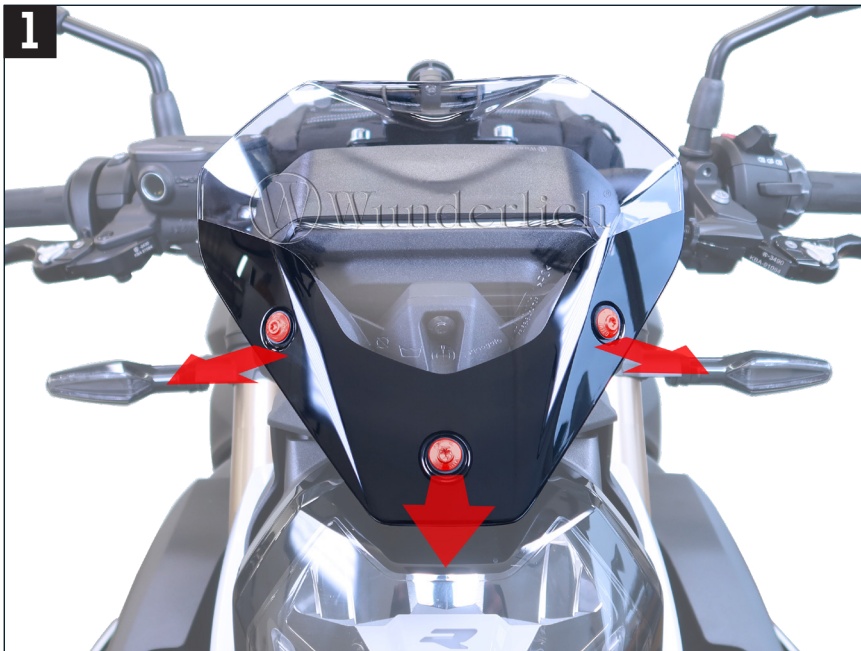
LEGENDE/KEY/FILE LÉGENDE

- Anbau Tipp**
Fitting tip
Astuce de montage
- Achtung**
Attention
Attention
- Schraube**
Screw
Vis
- Schraubensicherung**
Thread locking fluid
Freiniflets
- Vergrößerung**
Magnification
Grossissement
- Montagepaste**
Fitting lubricant
Lubrifiant de montage
- Drehmoment**
Torque
Torque
- Reiniger**
Cleaner
Nettoyant

#	BEZEICHNUNG / DESCRIPTION DE / EN / FR	Die Farben der Abbildungen dienen nur der Veranschaulichung. The colors are for illustrating purposes only. Les couleurs utilisées sont à titre indicatif seulement.	DIN	ISO	MENGE QUANTITY
1	Verkleidungsscheibe / windshield				1
2	Linsenflanschschraube / lens head screw	M5x20mm 4Nm	7381SA2	7381SA2	3
3	Linsenflanschschraube / lens head screw	M5x16mm 4Nm	7381SA2	7381SA2	2
4	U-Scheibe / washer	M5	9021SA2	7093	5
5	Gummitülle / rubber grommet				5
6	Stufenhülse / grade sleeve				4
7	Stufenhülse (hoch) / grade sleeve (high)				1



#	BEZEICHNUNG / DESCRIPTION	DE EN FR	DIN	ISO	MENGE QUANTITY
8	Scheibhalter (rechts) / windshield bracket (right side)				1
9	Scheibhalter (links) / windshield bracket (left side)				1
10	Zylinderkopfschraube / cylinder head screw	M8x50 19Nm	912	4762	2
11	U-Scheibe / washer	M8	125	7089	2
12	Hülse / sleeve	(11,5mm)			2





PFLEGEHINWEIS SCHEIBEN | CARE INSTRUCTIONS WINDSCREEN | SOIN POUR BULLE DE CARÉNAGE | MANUTENZIONE PER CUPOLINO | CUIDADOS PARA CÚPULA PARA CARENADO

DE Lösen Sie Verschmutzungen und Insektenreste mit Wasser an (einfach ein nasses Baumwoll- oder Papiertuch einige Zeit auf die Scheibe legen).

Verwenden Sie zur Reinigung ausschließlich milde Reinigungsmittel (Spülmittel) und reichlich Wasser.

Durch Versiegelung der Scheibe (mit Cockpitspray oder Amor-All) lässt sich die Scheibe besser reinigen und leichte Kratzer werden gefüllt und verschwinden wieder.

Versuchen Sie niemals die Scheibe mit Kunststoffpolitur, scharfen und scheuernden Mitteln oder Verdünner zu reinigen. Diese Mittel können zu einer Trübung der Scheibe führen.

EN Loosen dirt and insect remains with water (simply place a wet cotton or paper towel on the windscreen for a while).

Only clean using mild cleaning products (detergent) and plenty of water.

Sealing the windscreen (with cockpit spray or ArmorAll) lets you clean the windscreen better and fill light scratches more easily, thus eliminating them.

Never try to clean the windscreen with plastic polish, acidic or abrasive products or thinning agents. These products could cause the windscreen to cloud over.

FR Nettoyez les salissures et les résidus d'insectes avec de l'eau (il suffit de placer un chiffon de laine ou de papier sur la bulle pendant un moment).

Pour nettoyer, utilisez exclusivement un produit de nettoyage doux (liquide de vaisselle) et rincez à grande eau.

En déposant sur la bulle un film (avec du Cockpit-spray ou de l'Amor-All), celle-ci se nettoie mieux, et les rayures légères sont colmatées et disparaissent.

Ne tentez jamais de nettoyer la bulle avec un produit lustrant pour plastiques, des produits à récurer, agressifs ou des diluants. Ces agents peuvent entraîner une opacification de la bulle.

IT Sciogliere lo sporco e i residui di insetti in acqua (è sufficiente mettere un panno bagnato di cotone o carta sul parabrezza per un po' di tempo).

Per la pulizia utilizzare solo detergenti delicati (detersivi) e abbondante acqua.

Usando prodotti come Cockpitspray o Armor All il cupolino può essere pulito al meglio, colmando i graffi leggeri e facendoli scomparire.

Non cercare mai di pulire il cupolino con lucidanti per plastica, sostanze abrasive o diluenti. Questi agenti possono opacizzare il cupolino.

ES Disuelva la suciedad y los restos de insectos con agua (tan solo tiene que poner sobre la cúpula un paño húmedo de algodón o papel y dejarlo un rato).

Para limpiar utilice exclusivamente productos de limpieza (detergentes) suaves y agua abundante.

Sellando la cúpula (con spray para cuadro de mandos o Amor All), la cúpula puede limpiarse mejor y, además, pueden rellenarse los arañazos leves, haciéndolos desaparecer.

Nunca intente limpiar la cúpula con pulimento plástico, productos afilados o que produzcan rozaduras, ni con diluyentes; estos productos pueden enturbiar la cúpula.

