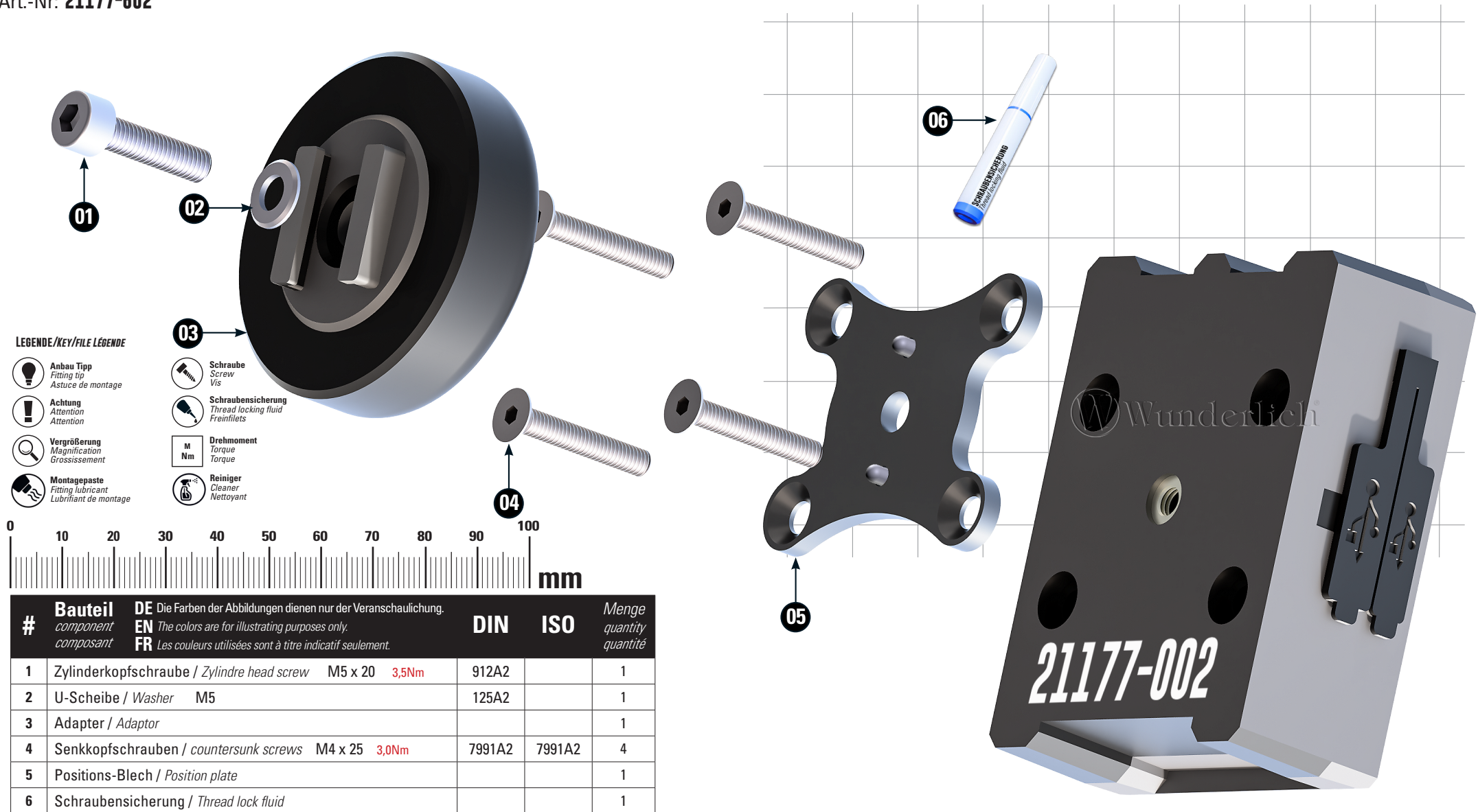


USB-LADEBOX MIT ANTI VIBRATION MODUL SPC+ UND INDUKTIVER LADEFUNKTION

USB charging box with anti-vibration module SPC+ and inductive charging function | Boîte de charge USB avec module anti-vibration SPC+ et fonction de charge inductive | Caja de carga USB con módulo antivibración SPC+ y función de carga inductiva | Scatola di ricarica USB con modulo anti-vibrazione SPC+ e funzione di ricarica induttiva

Art.-Nr: 21177-602



LEGENDE/KEY/FILE LÉGENDE

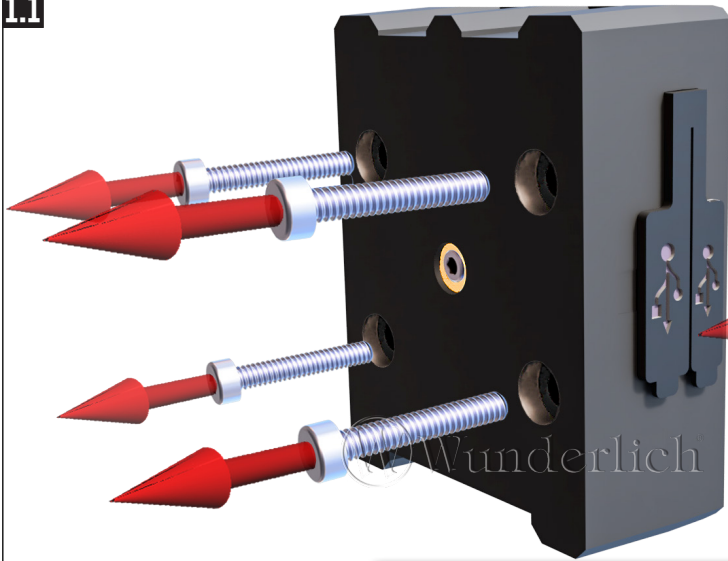
- Anbau Tipp**
Fitting tip
Astuce de montage
- Achtung**
Attention
Attention
- Vergrößerung**
Magnification
Grossissement
- Montagepaste**
Fitting lubricant
Lubrifiant de montage

- Schraube**
Screw
Vis
- Schraubensicherung**
Thread locking fluid
Freintilets
- | | |
|--------|------------|
| M | Drehmoment |
| Nm | Torque |
| Torque | Torque |
- Reiniger**
Cleaner
Nettoyant



#	Bauteil component composant	DE Die Farben der Abbildungen dienen nur der Veranschaulichung. EN The colors are for illustrating purposes only. FR Les couleurs utilisées sont à titre indicatif seulement.	DIN	ISO	Menge quantity quantité
1	Zylinderkopfschraube / Zylinder head screw	M5 x 20 3,5Nm	912A2		1
2	U-Scheibe / Washer	M5	125A2		1
3	Adapter / Adaptor				1
4	Senkkopfschrauben / countersunk screws	M4 x 25 3,0Nm	7991A2	7991A2	4
5	Positions-Blech / Position plate				1
6	Schraubensicherung / Thread lock fluid				1

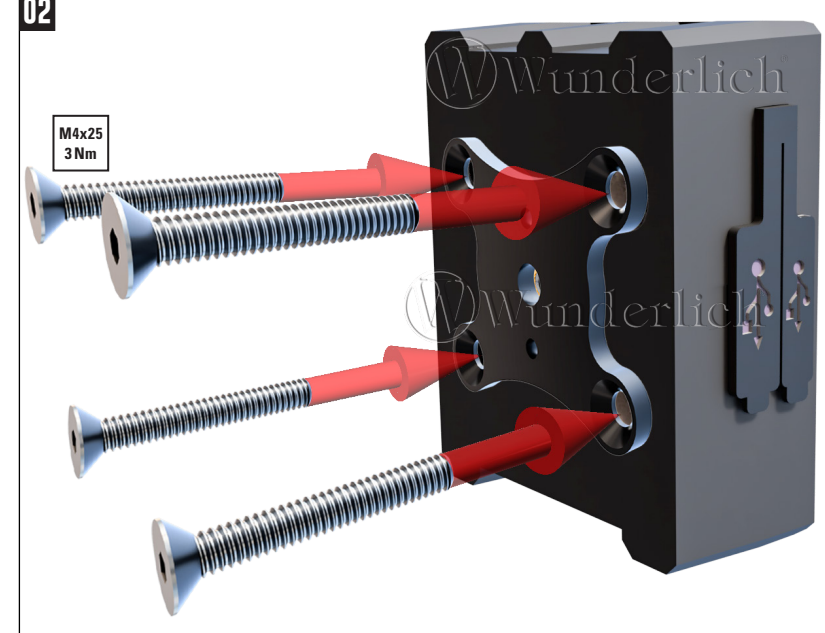
1.1



1.2



02



DE ZYLINDERKOPFSCHRAUBEN UND DER GEWINDESTIFT FALLEN WEG

EN Zylindre head screw and grub screw not required
FR Vis sans tête non applicable

3.1



ABBILDUNG KANN VOM ORIGINAL ABWEICHEN

Picture can deviate from original product
L'image peut différer du produit original

3.2



ABBILDUNG KANN VOM ORIGINAL ABWEICHEN

Picture can deviate from original product
L'image peut différer du produit original

