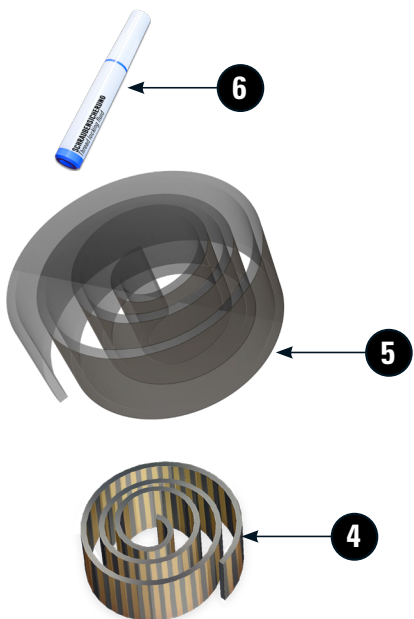


ZYLINDERKOPFSCHUTZ

Cylinder head protection | Protection cache culbuteur | Protector de culata | Protezione per testata

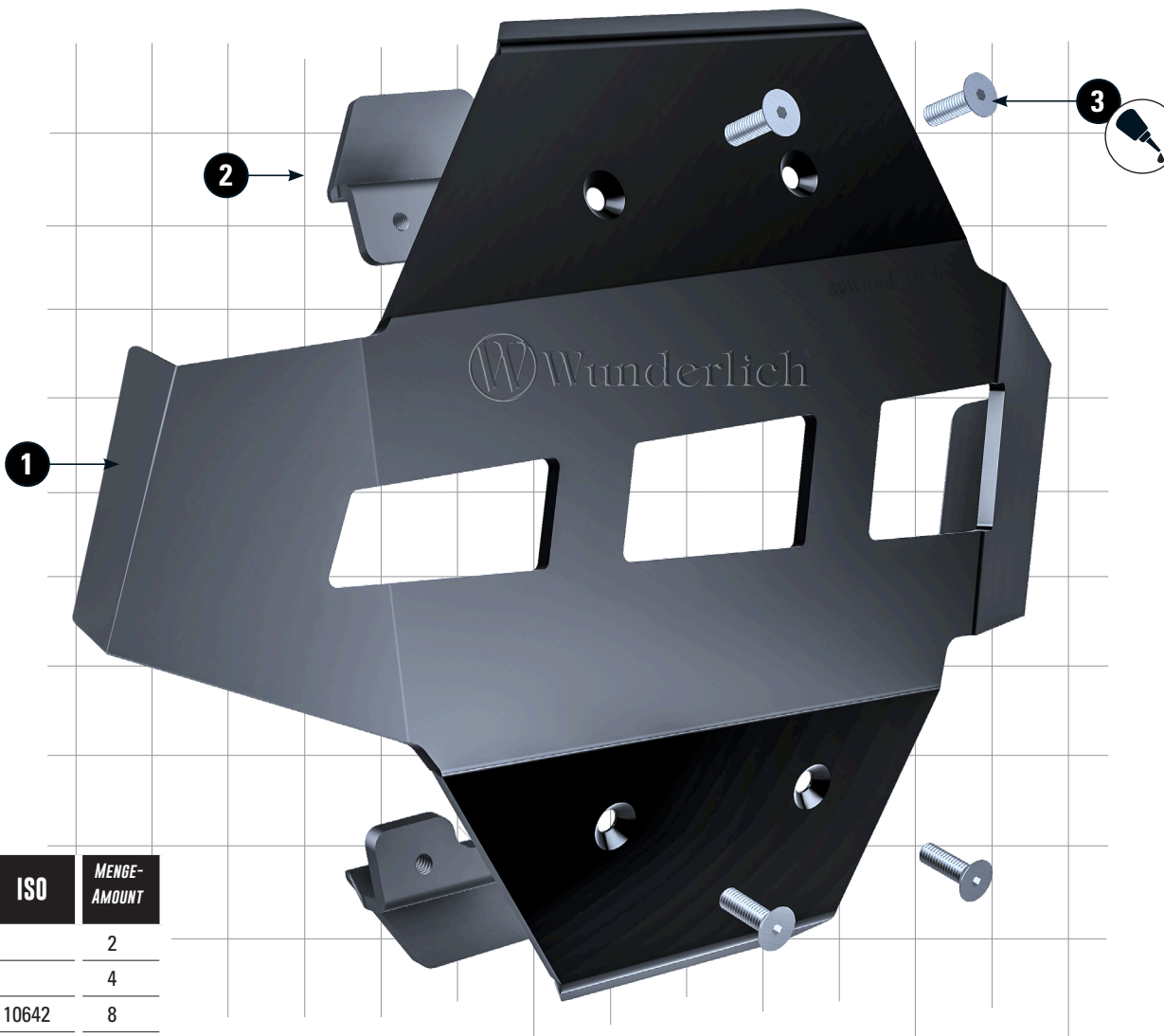


Art.-Nr: 41871-50x



LEGENDE/KEY/FILE LÉGENDE

- Anbautipp**
Fitting tip
Astuce de montage
- Achtung**
Attention
Attention
- Vergrößerung**
Magnification
Grossissement
- Montagepaste**
Fitting lubricant
Lubrifiant de montage
- Schraube**
Screw
Vis
- Schraubensicherung**
Thread locking fluid
Freinfilets
- Drehmoment**
Torque
Torque



#	BEZEICHNUNG / DE DESCRIPTION	DIN	ISO	MENGE- AMOUNT
1	Zylinderkopfschutz (links / rechts) / Cylinder head protection (left & right side)			2
2	Klemmblech / retaining plate			4
3	Senkkopfschraube / countersunk screw (M5x16)	7991	10642	8
4	Moosgummi / foam rubber 1,5 x 19,0mm			100cm
5	Moosgummi / foam rubber 5,0 x 19,0mm			100cm
6	Schraubensicherung / thread locking fluid			1

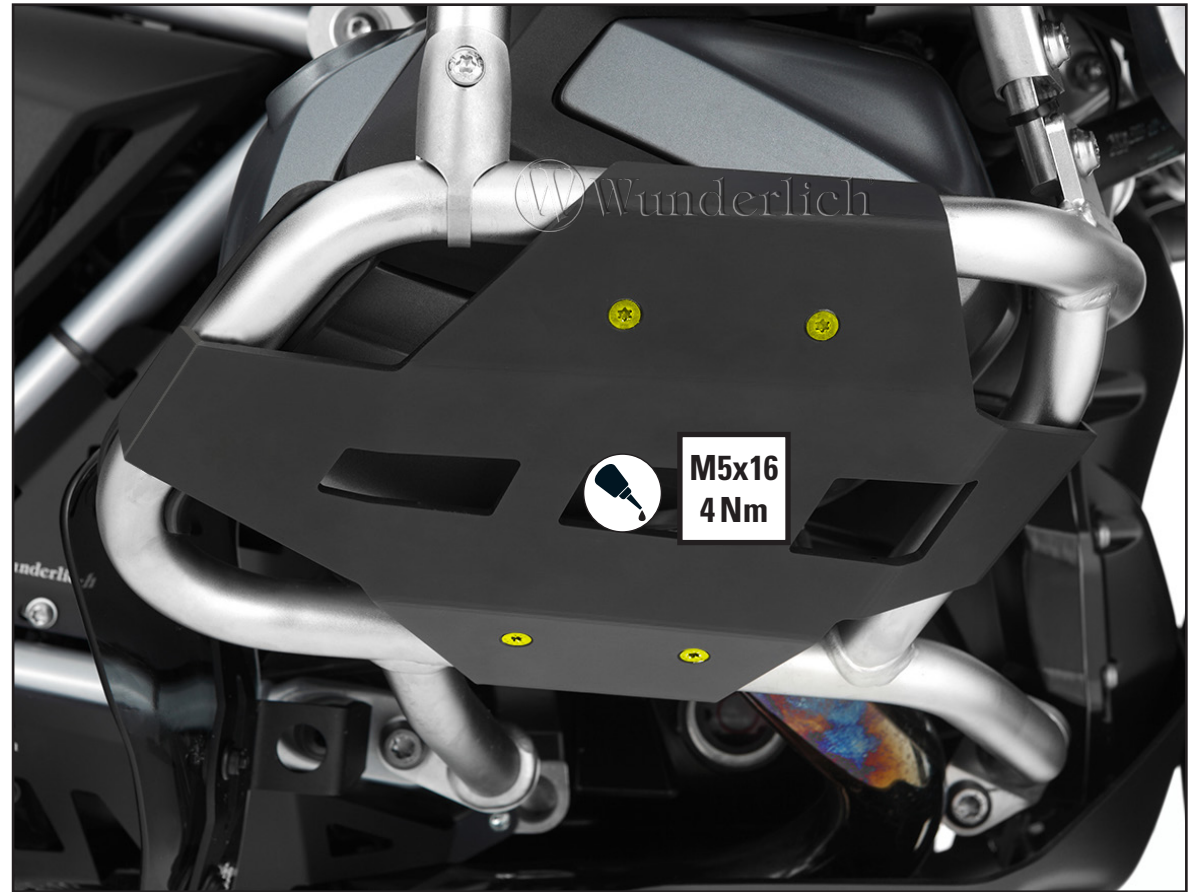




DIE ROT MARKIERTEN FLÄCHEN MIT 1,5MM STARKEM MOOSGUMMI BEKLEBEN. DURCH PRODUKTIONSTECHNISCHE TOLERANZEN DES BÜGELS, KÖNNEN DIE HINTEREN UND VORDEREN SPALTMAßE ZWISCHEN BÜGEL UND LASER-BLECHBIEGETEIL MINIMAL VARIIEREN. DEMENTSPRECHEND KÖNNEN SIE ZWISCHEN ZWEI UNTERSCHIEDLICHEN MOOSGUMMI STÄRKEN WÄHLEN (MOOSGUMMI WIRD BEI DER MONTAGE KOMPRIMIERT).

Cover the red marked areas with 1.5 mm thick foam rubber. Due to production tolerances of the bracket, the rear and front gap dimensions between the bracket and the laser sheet metal bending part may vary minimally. Accordingly, you can choose between two different foam rubber thicknesses (Foam rubber is compressed during assembly).

Recouvrez les zones marquées en rouge avec de la mousse de caoutchouc de 1,5 mm d'épaisseur. En raison des tolérances de production du support, les dimensions des espaces arrière et avant entre le support et la pièce de pliage en tôle laser peuvent varier de façon minime. En conséquence, vous pouvez choisir entre deux épaisseurs de caoutchouc mousse différentes (Le caoutchouc mousse est comprimé pendant l'assemblage).



Vor dem Festziehen den korrekten Sitz des Zylinderkopfschutzes zum Motorschutzbügel überprüfen.
Before tightening, check that the cylinder head protection is correctly positioned on the engine protection bar.
Avant de serrer, vérifiez que la protection de la culasse est correctement positionnée sur le pare cylindre.