

VERKLEIDUNG DAYTONA

Cockpit fairing | Carénage | Revestimiento | Carena faro

Art.-Nr: **30475-10X**







Die Halter (6 - 9) müssen nacheinander montiert werden. Es dürfen zu keiner Zeit alle drei Klemmschrauben der Gabelbrücke eines Gabelholms zeitgleich gelöst sein.

The brackets (6 - 9) must be fitted one after the other. At no time all three clamping screws of the fork bridge of a fork leg may should be loosened at the same time.

Les supports (6 - 9) doivent être montés l'un après l'autre. Les trois vis de serrage du pont de fourche d'une jambe de fourche ne doivent en aucun cas



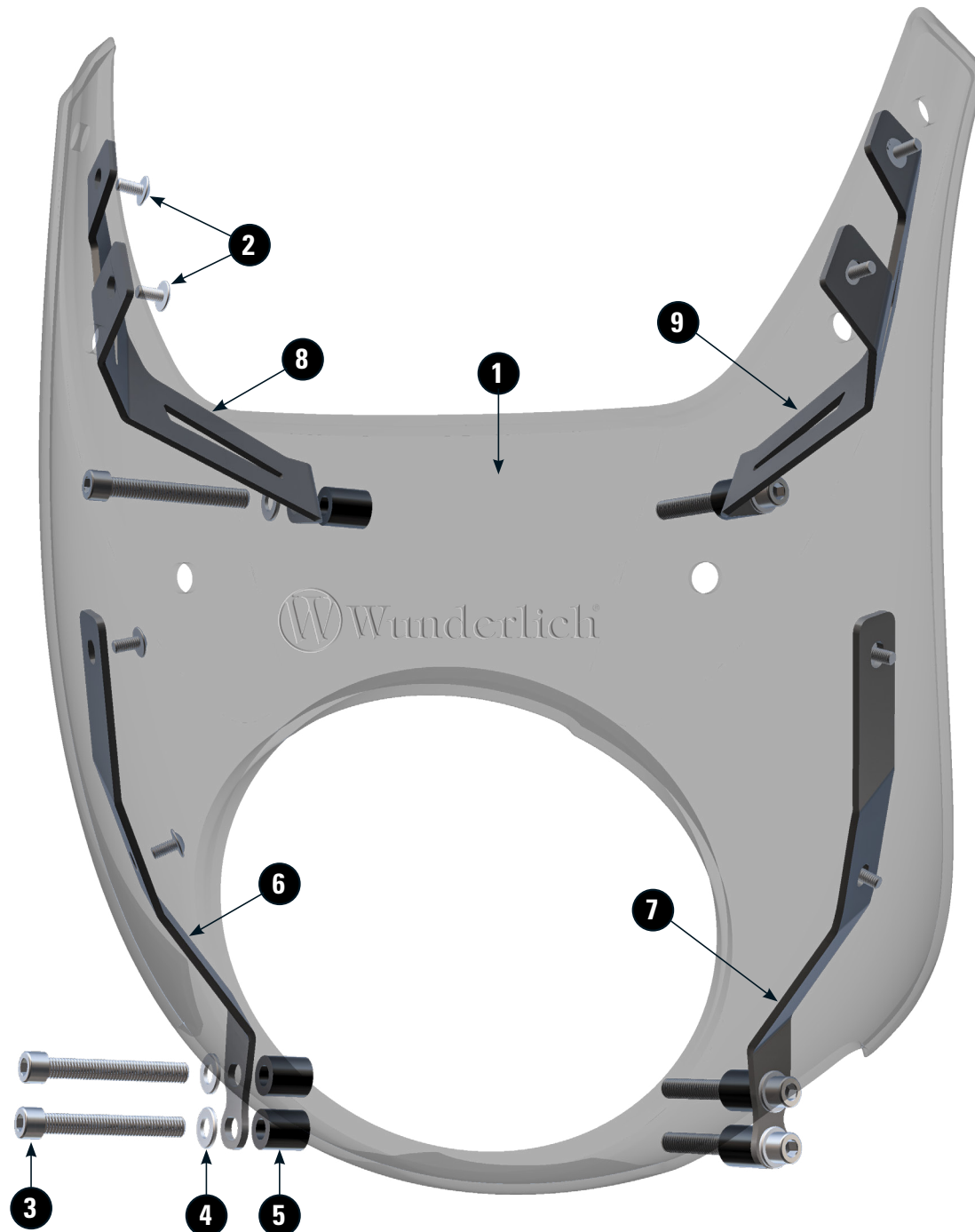
LEGENDE/Key/Clé/Légende

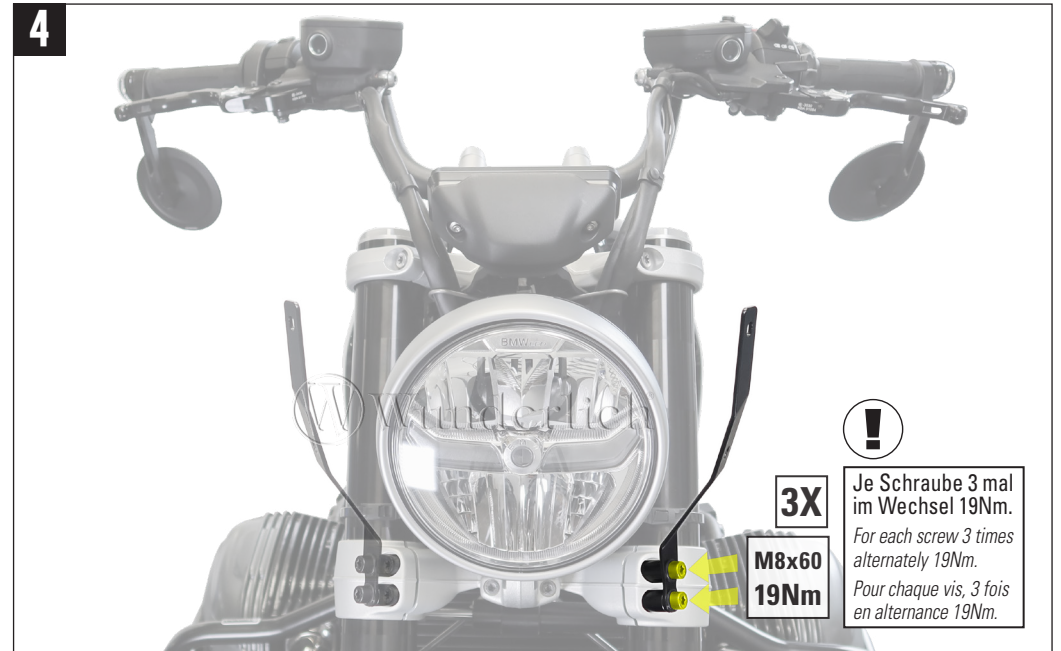
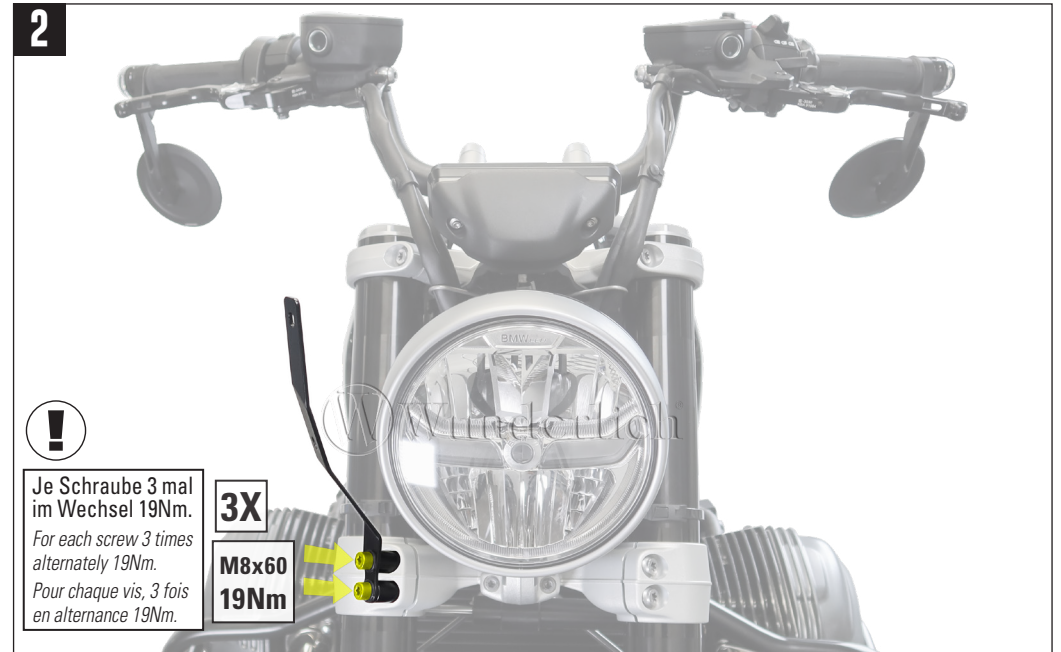
-  **Anbau Tipp**
Fitting tip
Astuce de montage
-  **Achtung**
Attention
Attention
-  **Vergrößerung**
Magnification
Grossissement
-  **Montagepaste**
Fitting lubricant
Lubrifiant de montage

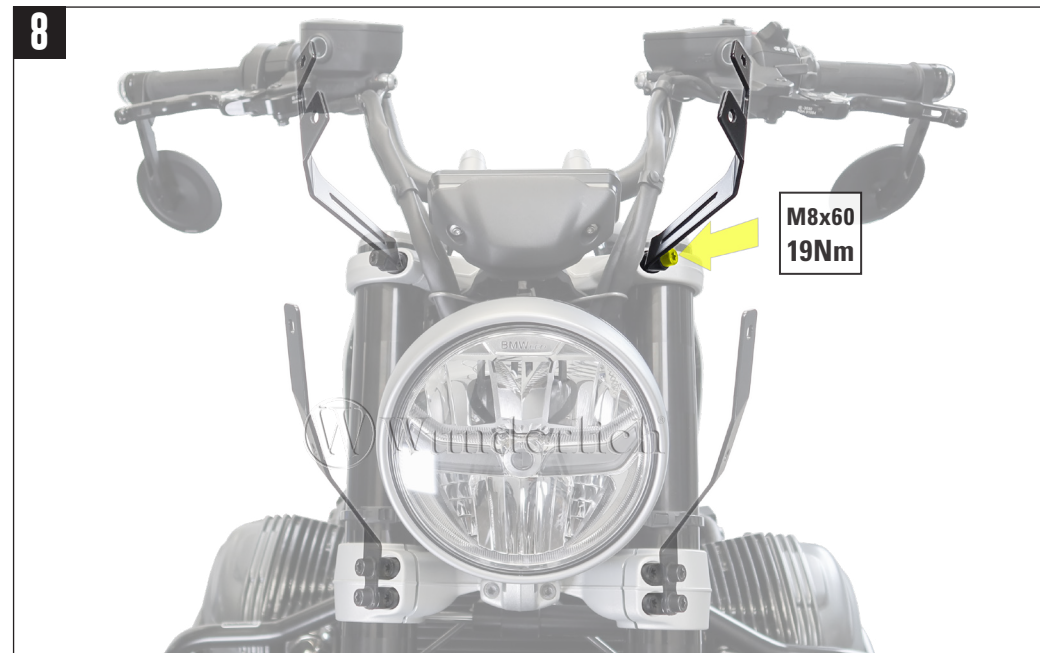
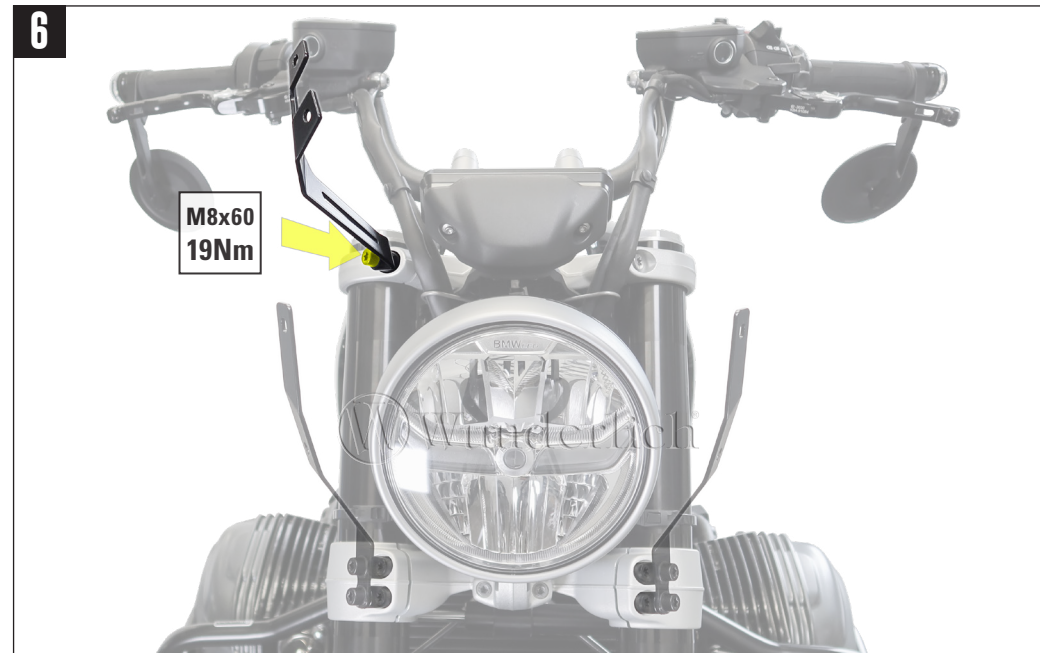
-  **Schraube**
Screw
Vis
-  **Schraubensicherung**
Thread locking fluid
Freiniflets
-  **Drehmoment**
Torque
Torque
-  **Reiniger**
Cleaner
Nettoyant



#	Bauteil component composant	DE Die Farben der Abbildungen dienen nur der Veranschaulichung. EN The colors are for illustrating purposes only. FR Les couleurs utilisées sont à titre indicatif seulement.	DIN	ISO	Menge quantity quantité
1	Verkleidungsscheibe / windshield				1
2	Linienflanschschraube / Lens head screw M5x10		7381	7381	8
3	Zylinderkopfschraube / cylinder head screw M8x60		912	4762	6
4	U-Scheibe / washer M8		125	7089	6
5	Hülse / Sleeve 18mm				6
6	Halter (unten rechts) / bracket (below right)				1
7	Halter (unten links) / bracket (below left)				1
8	Halter (oben rechts) / bracket (top right)				1
9	Halter (oben links) / bracket (top left)				1







9



10

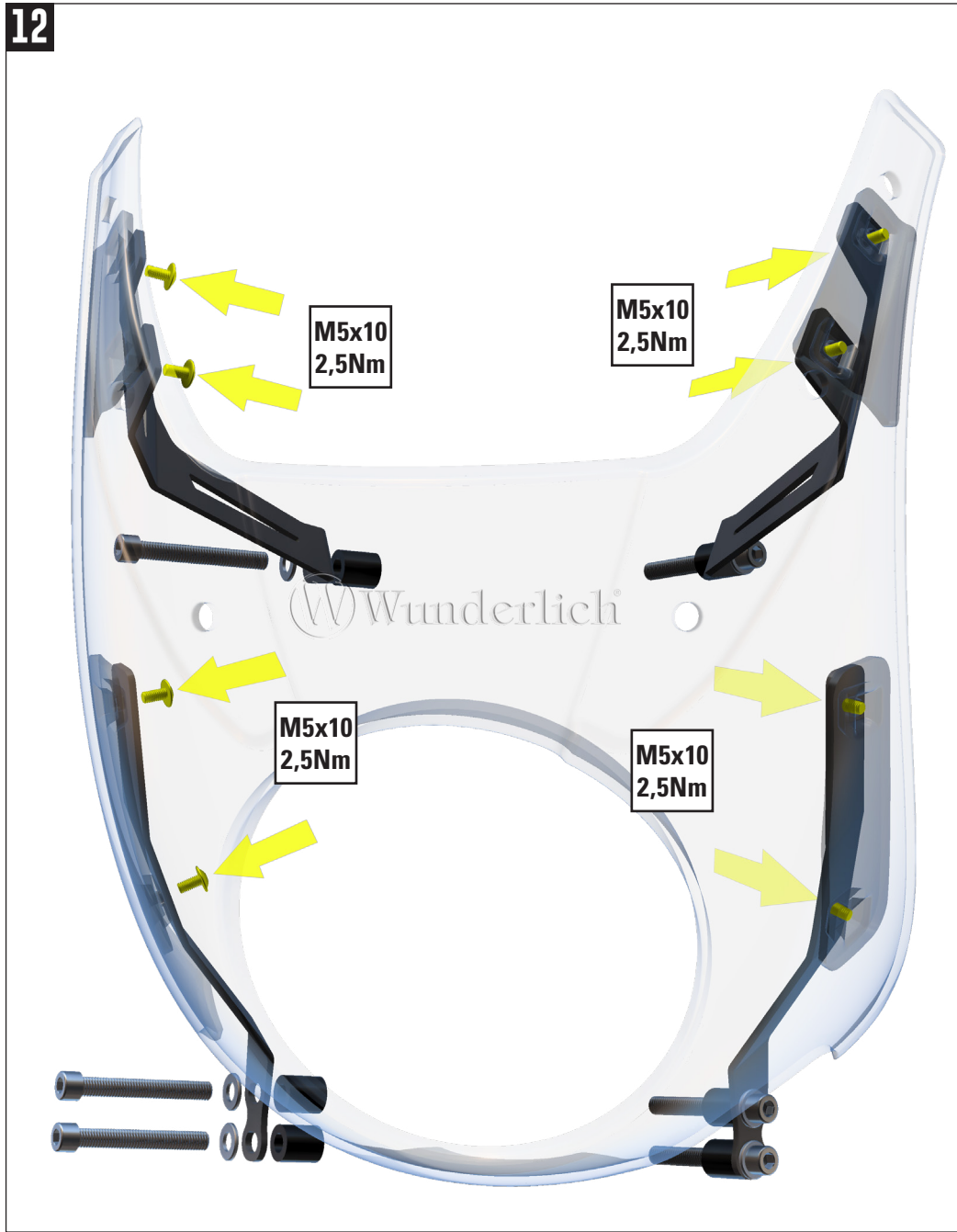


#	Bauteil component composant	DE Die Farben der Abbildungen dienen nur der Veranschaulichung. EN The colors are for illustrating purposes only. FR Les couleurs utilisées sont à titre indicatif seulement.	DIN	ISO	Menge quantity quantité
10	Verkleidungsscheibe / windshield				1
11	Linienflanschschraube / lens head screw M5x16		7991	10642	6
12	Kunststoffscheibe / plastic washer				6
13	Einsteckmutter / rubber well nut M5				6

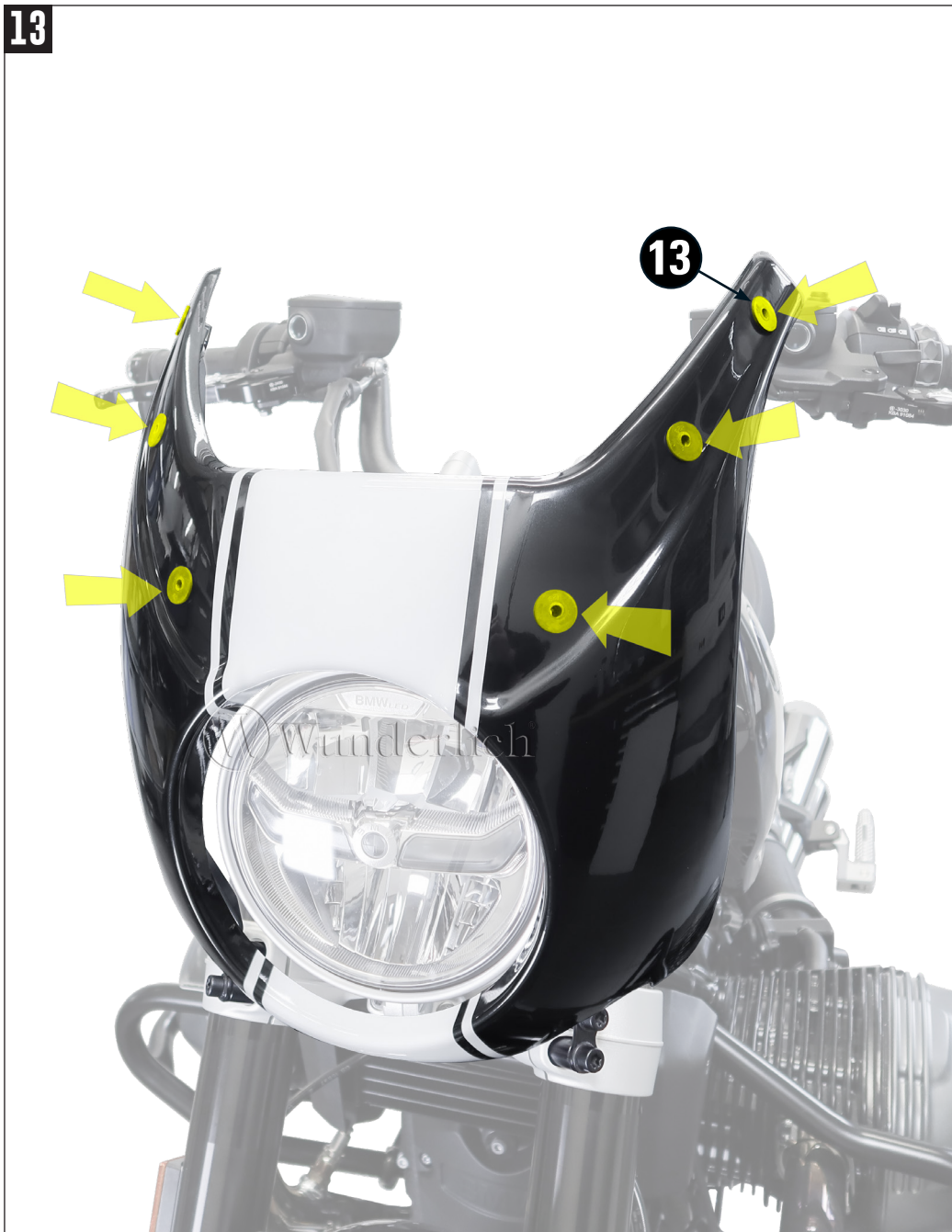
11



12



13



14

