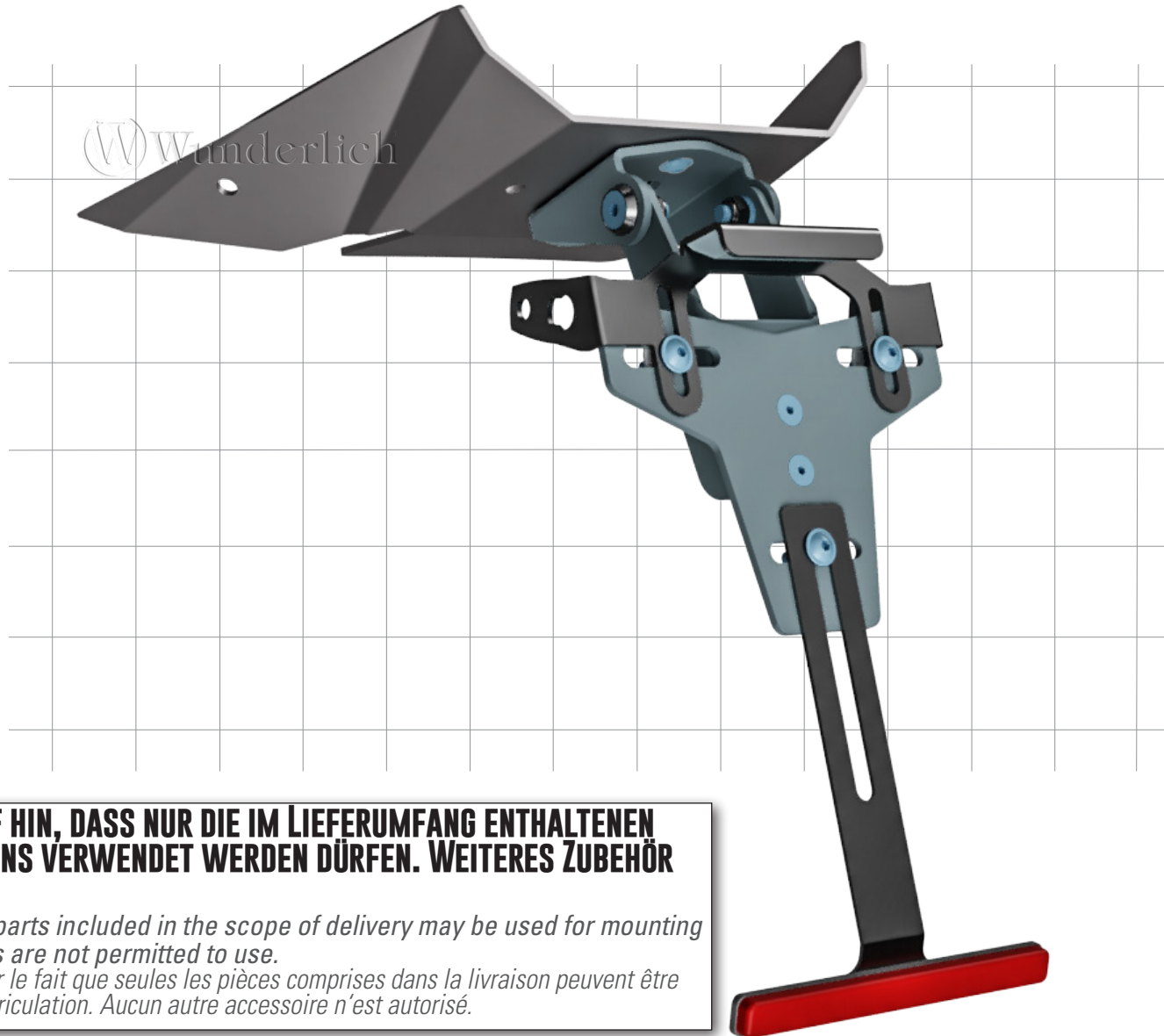


# HECKUMBAU MIT KENNZEICHENTRÄGER

Rear conversion license plate holder | Carénage arrière support de plaque d'immatriculation | Carenatura posteriore portatarga | Modificación carenado de colín soporte de matrícula

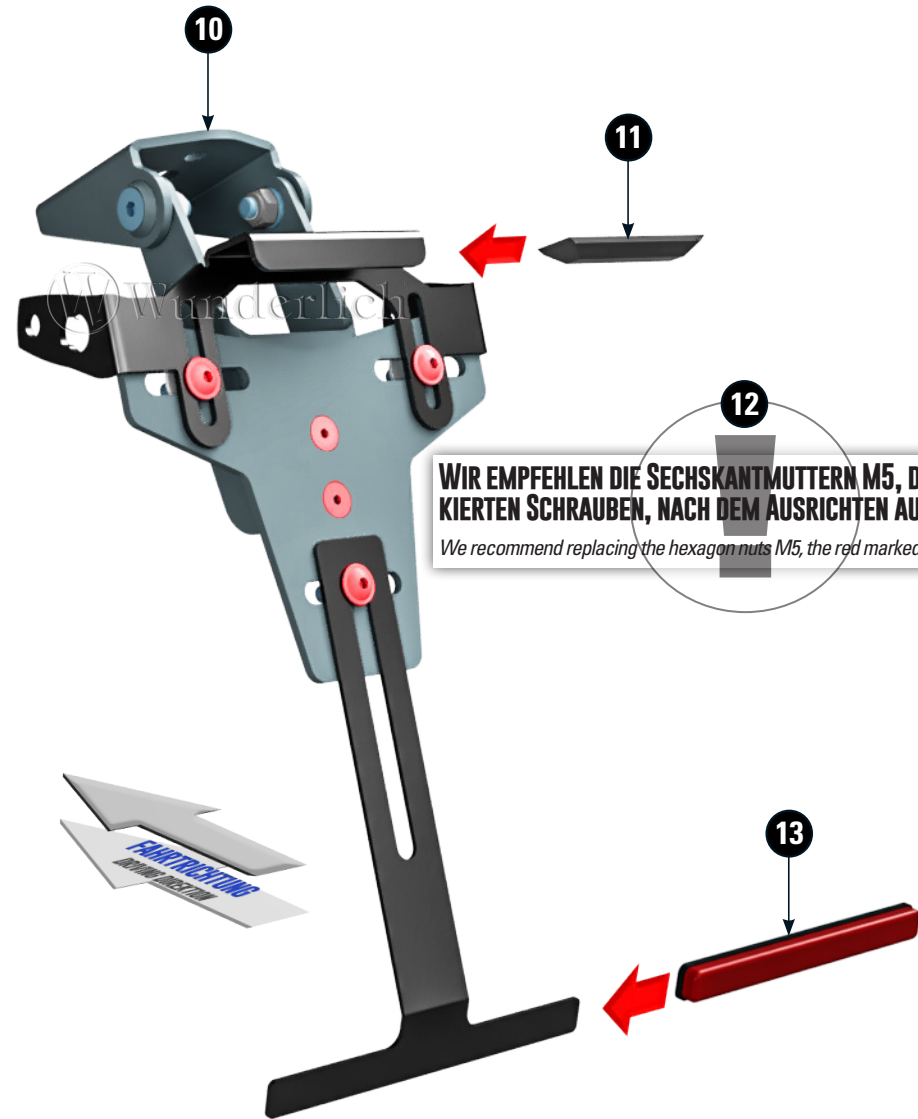
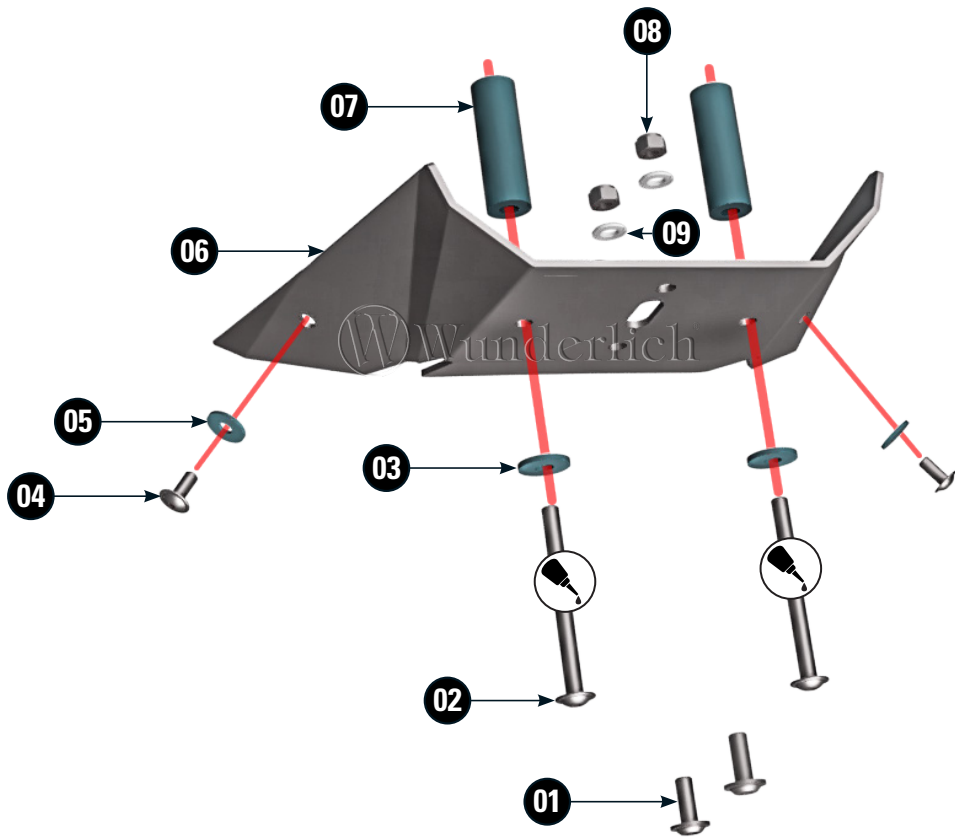
Art.-Nr: 25857-002



**WIR WEISEN AUSDRÜCKLICH DARAUF HIN, DASS NUR DIE IM LIEFERUMFANG ENTHALTENEN TEILE ZUR MONTAGE DES KENNZEICHENS VERWENDET WERDEN DÜRFEN. WEITERES ZUBEHÖR IST NICHT ZULÄSSIG.**

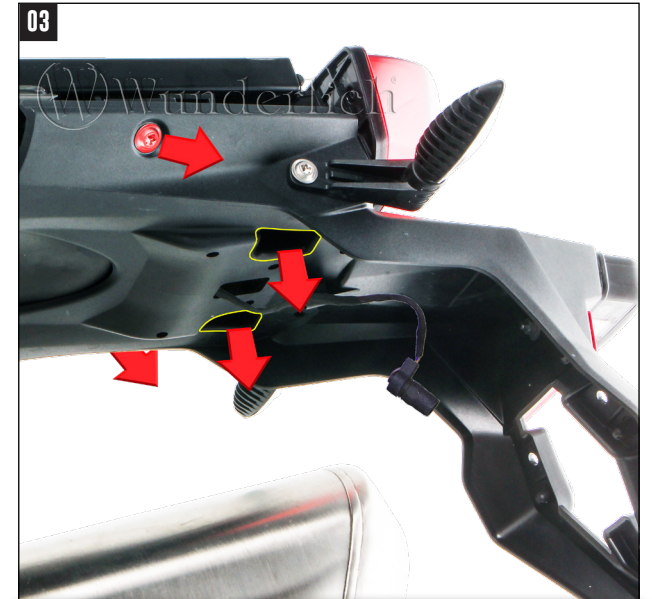
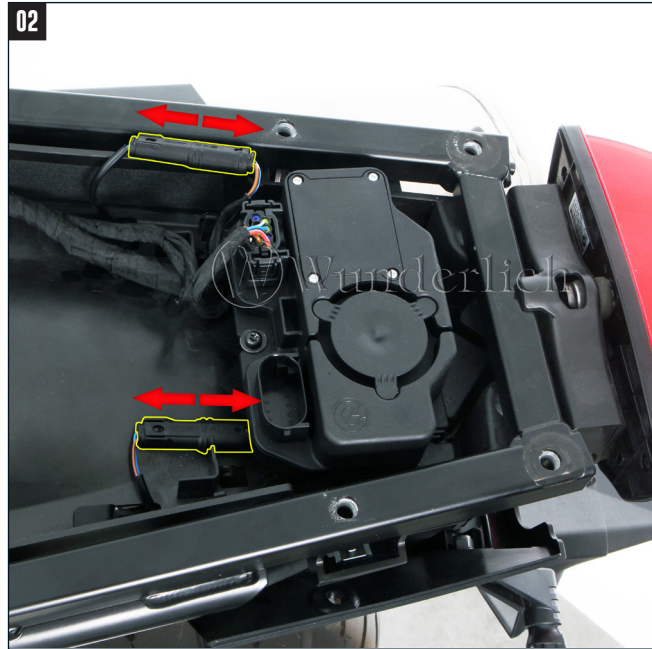
*Herewith, we explicitly point out that the parts included in the scope of delivery may be used for mounting the license plate only. Further accessories are not permitted to use.*

*Nous attirons expressément votre attention sur le fait que seules les pièces comprises dans la livraison peuvent être utilisées pour le montage de la plaque d'immatriculation. Aucun autre accessoire n'est autorisé.*

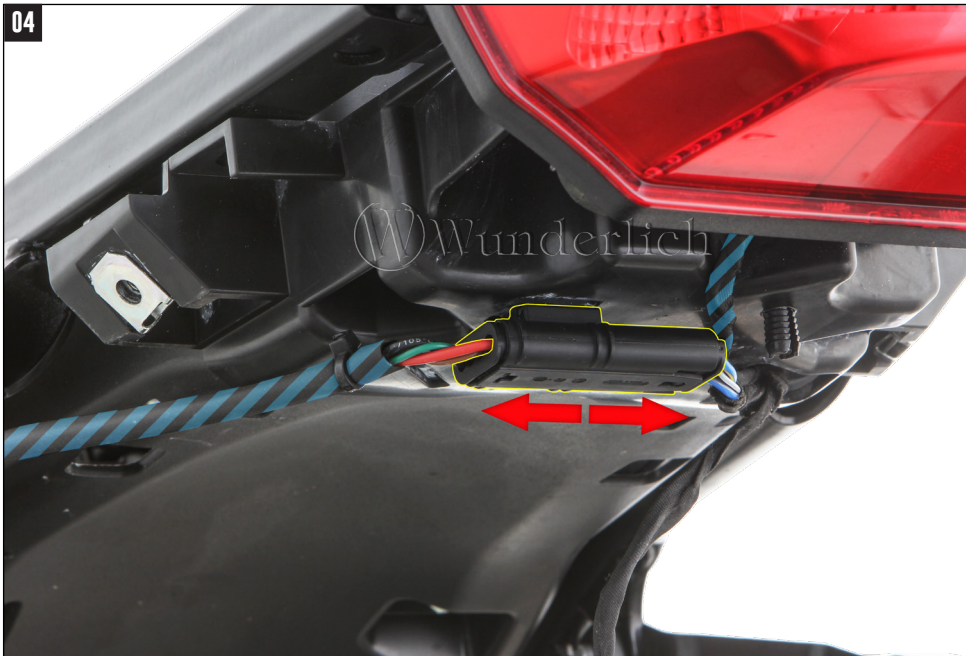


**WIR EMPFEHLEN DIE SECHSKANTMÜTTERN M5, DER ROT MARKIERTEN SCHRAUBEN, NACH DEM AUSRICHTEN AUSZUTAUŠCHEN!**  
*We recommend replacing the hexagon nuts M5, the red marked screws, after*

#	Bauteil component composant	DE Die Farben der Abbildungen dienen nur der Veranschaulichung. EN The colors are for illustrating purposes only. FR Les couleurs utilisées sont à titre indicatif seulement.	DIN	ISO	Menge quantity quantité
1	Linsenflanschschraube / lens head screw M6 x 16		7381SA2	7381SA2	2
2	Linsenflanschschraube / lens head screw M6 x 70		7381SA2	7381SA2	2
3	U-Scheibe PVC / washer PVC M6		9021PA	7093	2
4	Linsenflanschschraube / lens head screw M5 x 12		7381SA2	7381SA2	2
5	U-Scheibe PVC / washer PVC M5		9021PA	7093	2
6	Heckblech / rear conversion				1
7	Hülse / sleeve				2
8	Sechskantmutter / hexagon nut M6		985SA2	4032	2
9	U-Scheibe / washer M6		125SA2	7089	2
10	Kennzeichenträger vormontiert / license plate holder pre-assembled				1
11	LED Fine Liner				1
12	Ersatz-Sechskantmutter / replacement hexagon nut M5		985SA2	4032	5
13	Reflektor				1

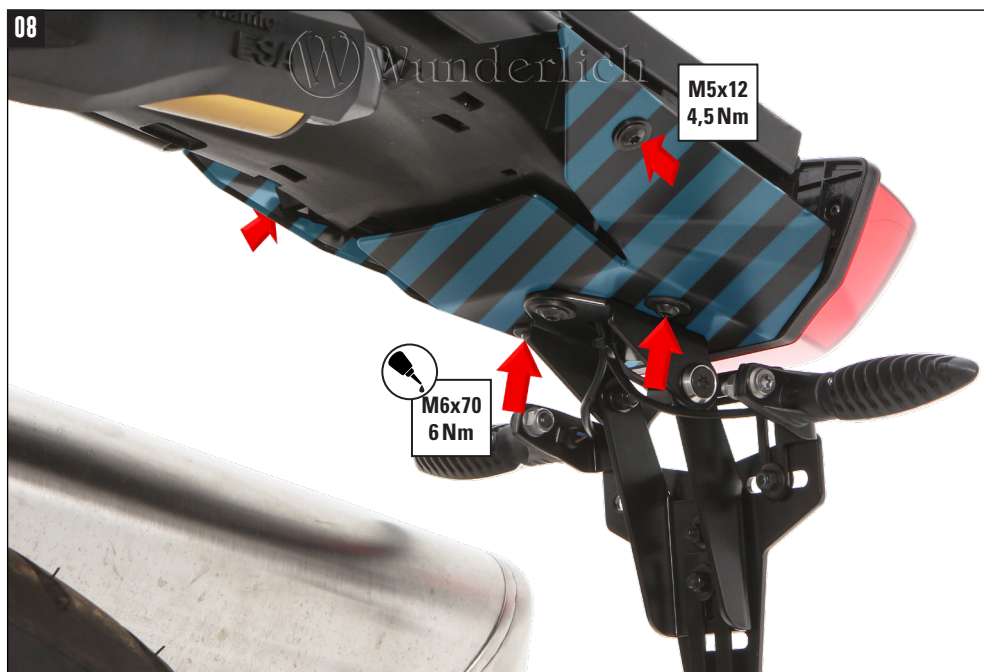


**SCHRAUBEN UND KENNZEICHENBELEUCHTUNG ENTFERNEN**  
*Remove screws and license plate light*



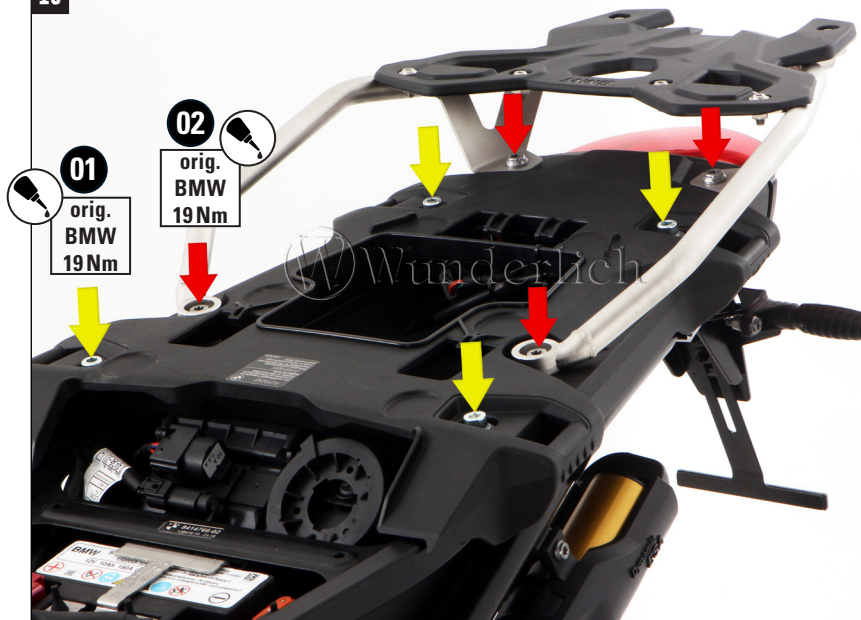
**PVC-DÜBEL ENTFERNEN UND MIT DER FLACHEN SEITE VON UNTEN WIEDER EINSETZEN.**  
*Remove the PVC dowel and replace with the flat side from below.*







10



11



**KENNZEICHEN NACH DER VERKEHRSORDNUNG DES JEWEILIGEN LANDES AUSRICHTEN. AUF AUßERREICHENDEN ABSTAND ZUM REIFEN ACHTEN.**

*Align license plate according to the traffic regulations of the respective country. Observe an adequate distance from the tire.*

12

