

MOTORSCHUTZBÜGEL ULTIMATE

Crash bar | Arceau de sécurité | Barra de choque | Barra d'urto

Art.-Nr. **13201-000**



Original Schraube entfällt!
Original screw omitted!
Vis d'origine omise!



#	Bauteil component composant	DE Die Farben der Abbildungen dienen nur der Veranschaulichung. EN The colors are for illustrating purposes only. FR Les couleurs utilisées sont à titre indicatif seulement.	DIN	ISO	Menge quantity quantité
1	Zylinderschraube / Cylinder head screw	M8x50 (Torx)	912Z	4762	2
2	Zylinderschraube / Cylinder head screw	M8x55 (Torx)	912Z	4762	2
3	Zylinderschraube / Cylinder head screw	M8x60 (Torx)	912Z	4762	2
4	Alu-Distanzhülse (schwarz eloxiert) / Alu sleeve (black anodized) ØD 22,0 - Ød 10,5 - h 25,0 mm				4
5	Alu-Distanzhülse (schwarz eloxiert) / Alu sleeve (black anodized) ØD 22,0 - Ød 10,5 - h 35,0 mm				2
6	U-Scheibe / Washer	M8	9021A2	7093	6
7	Rechter Gummi Puffer / Rubber pad right side				1
8	Linker Gummi Puffer / Rubber pad left side				1
9	Rechter & linker Schutzbügel / Crash bar right & left side				2
10	Schraubensicherung / Thread locking fluid				1

LEGENDE/KEY/FILE LÉGENDE

Anbau Tipp
Fitting tip
Astuce de montage

Achtung
Attention
Attention

Vergrößerung
Magnification
Grossissement

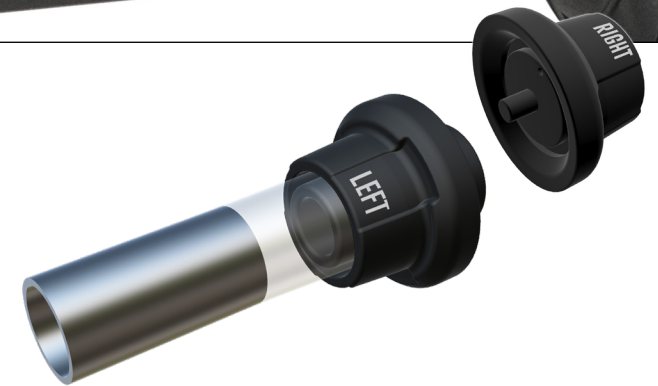
Montagepaste
Fitting lubricant
Lubrifiant de montage

Schraube
Screw
Vis

Schraubensicherung
Thread locking fluid
Freinfilets

Drehmoment
Torque
Torque

Reiniger
Cleaner
Nettoyant



151223/030124



LINKS/LEFT

ØD 22,0 - Ød 10,5 - h 25,0 mm

4

6



M8x50
24Nm



ØD 22,0 - Ød 10,5 - h 25,0 mm

4

6



M8x55
24Nm

ØD 22,0 - Ød 10,5 - h 25,0 mm

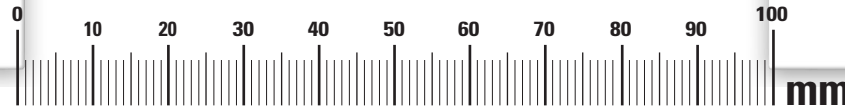
4

6

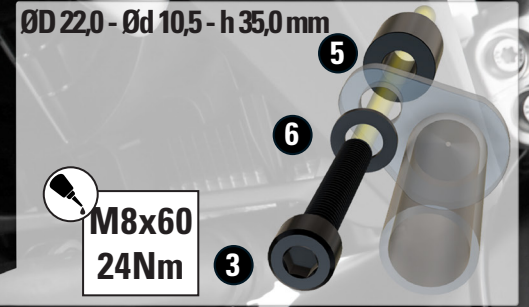
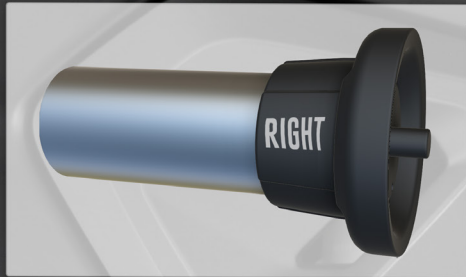
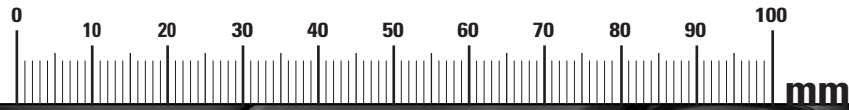


M8x55
24Nm

2



RECHTS/RIGHT



Wunderlich
SHIFT CAM