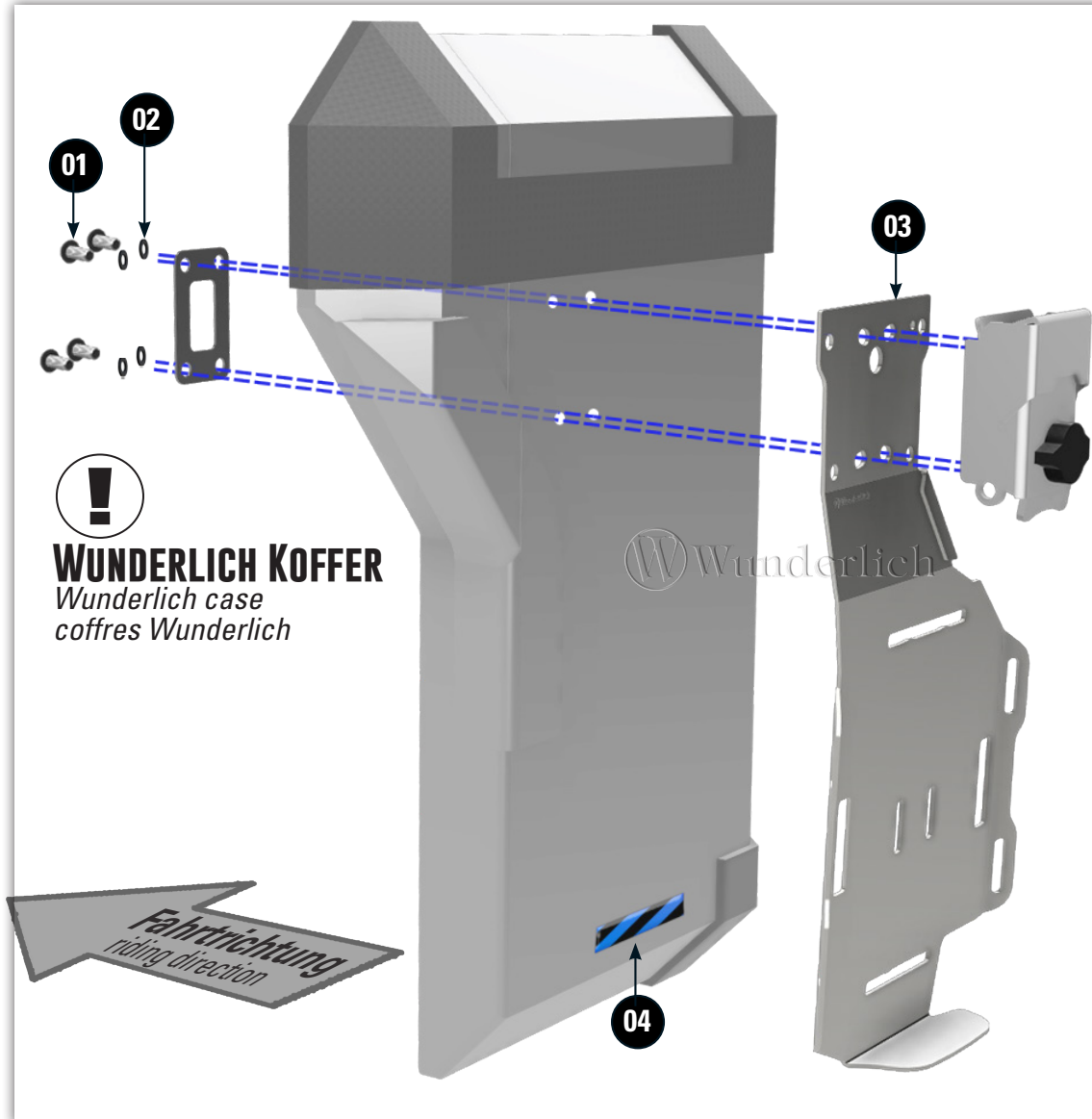


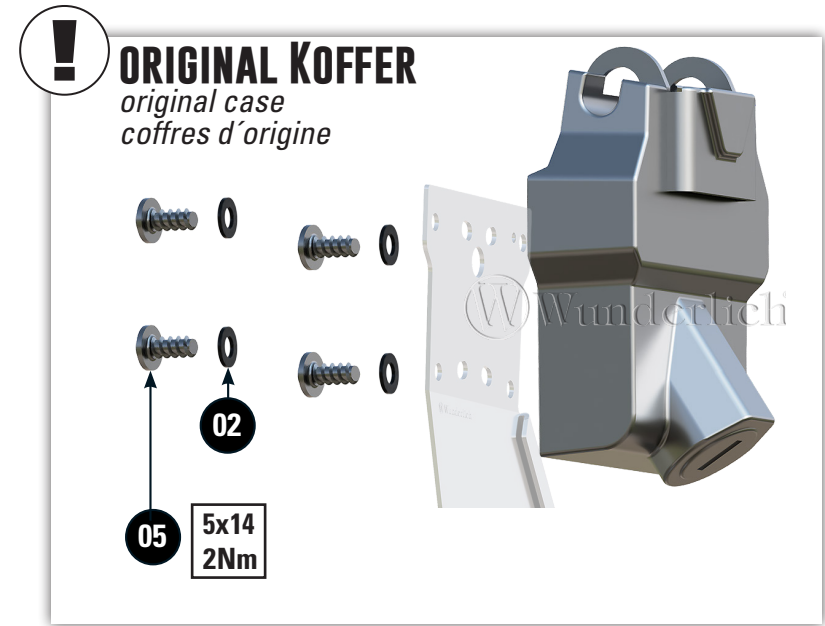
# KOFFER-RACK

Case-Rack / Valise-Rack / Maleta-Rack / Valigia-Rack

Artikel-Nr. : 20570-500

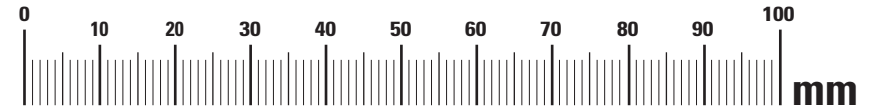


**!**  
**WUNDERLICH KOFFER**  
 Wunderlich case  
 coffres Wunderlich



**LEGENDE** /Key/file Légende

- Anbau Tipp**  
Fitting tip  
Astuce de montage
- Achtung**  
Attention  
Attention
- Vergrößerung**  
Magnification  
Grossissement
- Montagepaste**  
Fitting lubricant  
Lubrifiant de montage
- Schraube**  
Screw  
Vis
- Schraubensicherung**  
Thread locking fluid  
Freinfiets
- Drehmoment**  
Torque  
Torque
- Reiniger**  
Cleaner  
Nettoyant



#	Bauteil <i>component</i> <i>composant</i>	DE Die Farben der Abbildungen dienen nur der Veranschaulichung. EN The colors are for illustrating purposes only. FR Les couleurs utilisées sont à titre indicatif seulement.	DIN	ISO	Menge <i>quantity</i> <i>quantité</i>
1	Linsenflanschschraube / Lens head screw	M5x10			4
2	U-Scheibe PVC / Washer PVC				4
3	Gepäckerverweiterung / Luggage enlargement				1
4	Klettband 10cm / Velcro strap set 10cm				1
5	Linsenkopfschraube / Lens head screw	5x14			4



01



04



**DE** SCHRAFFIERTE BEREICHE SOWIE ANLAGEFLÄCHE REINIGEN BZW. ENTFETTEN UND KLETTBAND WIE ABGEBILDET AUFBRINGEN.

**EN** clean shaded areas and contact surfaces, stick velcro straps on

**FR** nettoyez zones ombrées et entoilez bande adhésive

02



M5x10  
3,5Nm

**DE** GEPÄCKERWEITERUNG STEHT UNTER VORSPANNUNG (VIBRATIONSSCHUTZ).

**EN** luggage enlargement is under preload (vibration protection).

**FR** L'élargissement des bagages est en cours de précharge (Protection contre les vibrations).



03



**DE KANISTER & ZURRGURTE OPTIONAL ERHÄLTLICH.**  
 EN *canister & lashing straps optionally available*  
 FR *bidon et sangles d'arrimage disponibles en option*





