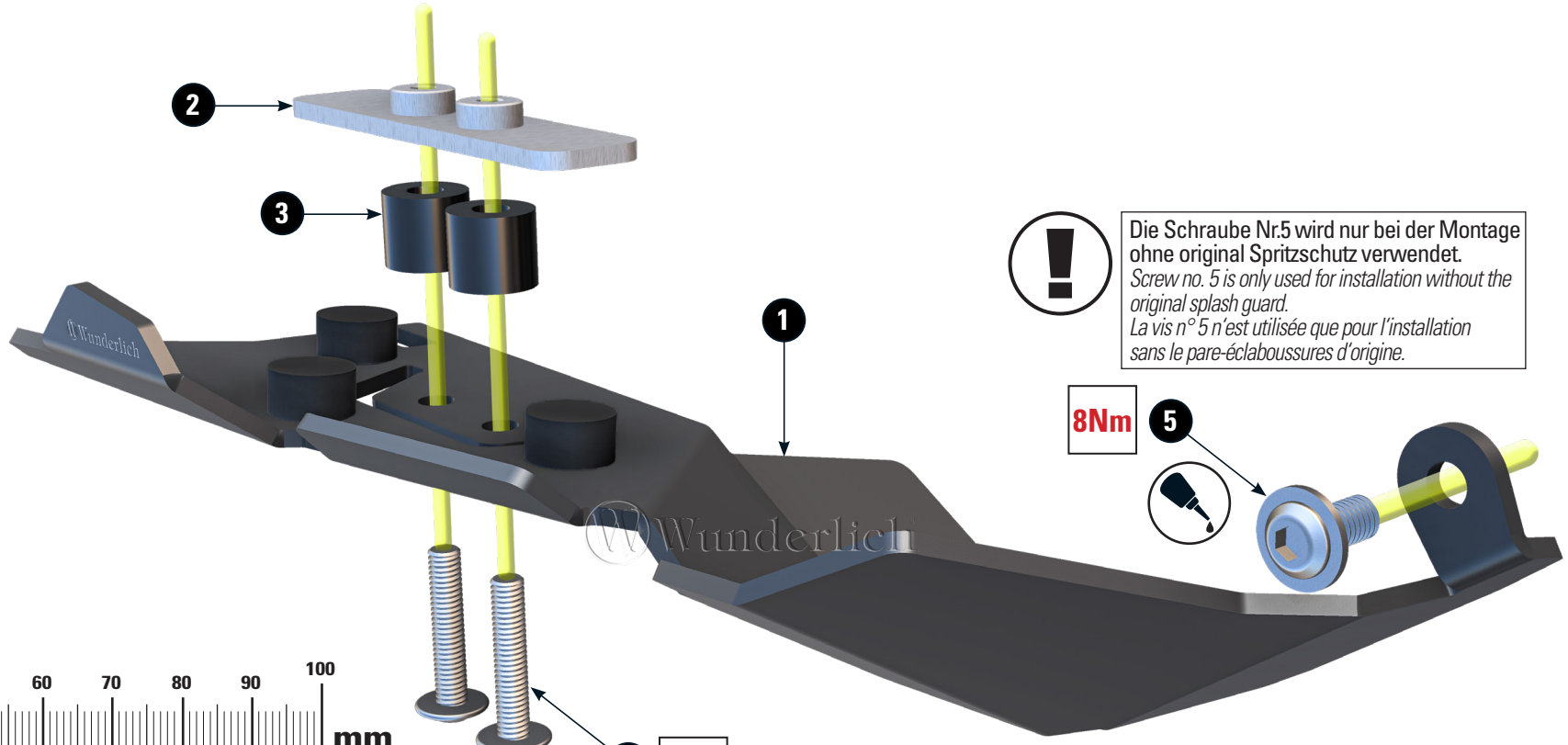


KARDAN-SCHUTZBLECH

Kardan guard | Tôle de protection pour cardan | Chapa protectora para cardán | piastra di protezione cardanica

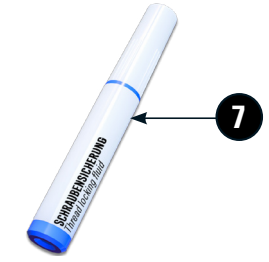
Art.-Nr: 13253-002



! Die Schraube Nr.5 wird nur bei der Montage ohne original Spritzschutz verwendet.
Screw no. 5 is only used for installation without the original splash guard.
La vis n° 5 n'est utilisée que pour l'installation sans le pare-éclaboussures d'origine.

8Nm

**M6x30
8Nm**



LEGENDE / Key / file Légende

- Anbau Tipp**
Fitting tip
Astuce de montage
- Achtung**
Attention
Attention
- Vergrößerung**
Magnification
Grossissement
- Montagepaste**
Fitting lubricant
Lubrifiant de montage
- Schraube**
Screw
Vis
- Schraubensicherung**
Thread locking fluid
Freinfilets
- Drehmoment**
Torque
Torque
- Reiniger**
Cleaner
Nettoyant



#	Bauteil component composant	DE Die Farben der Abbildungen dienen nur der Veranschaulichung. EN The colors are for illustrating purposes only. FR Les couleurs utilisées sont à titre indicatif seulement.	DIN	ISO	Menge quantity quantité
1	Kardan-Schutzblech / Kardan guard				1
2	Halteblech / Retaining plate				1
3	Hülse / Sleeve 13mm				2
4	Linsenflanschschraube / Lens head screw M6x30		7381	7381	2
5	Linsenflanschschraube / Lens head screw M6x12		7381	7381	1
6	Moosgummi / Foam rubber				100cm
7	Schraubensicherung / Thread locking fluid				1

