

LENKERERHÖHUNG

Handlebar risers | Rehausse de guidon | Alzas maniollar | Riser manubrio

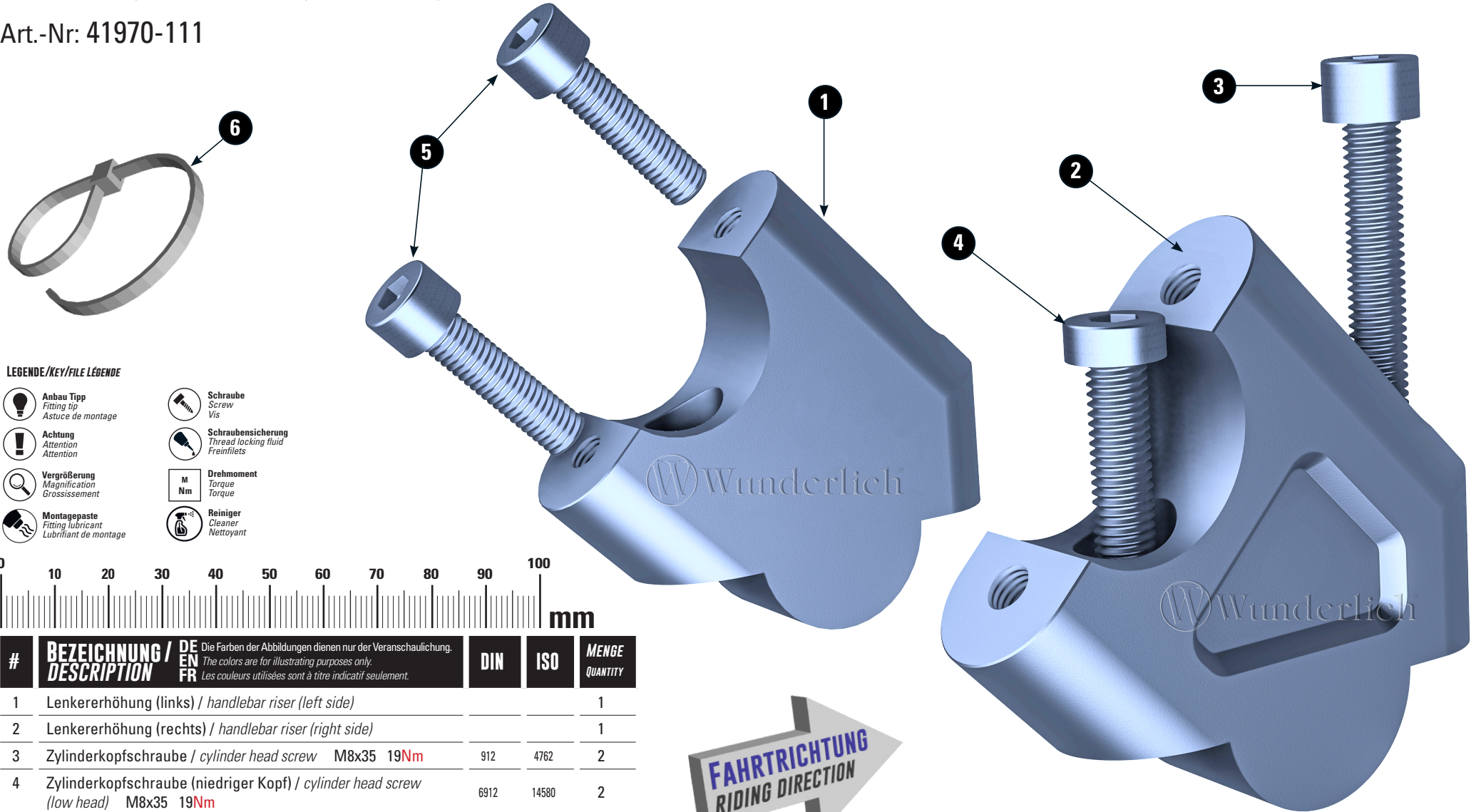
Art.-Nr: 41970-111



Management System
Verifiziert gemäß
genehmigungs-
relevanter
Anforderungen



www.tuv.com
ID 9000012000



LEGENDE/KEY/FILE LÉGENDE

- Anbau Tipp**
Fitting tip
Astuce de montage
- Achtung**
Attention
Attention
- Vergrößerung**
Magnification
Grossissement
- Montagepaste**
Fitting lubricant
Lubrifiant de montage
- Schraube**
Screw
Vis
- Schraubensicherung**
Thread locking fluid
Freiniflets
- Drehmoment**
Torque
Torque
- Reiniger**
Cleaner
Nettoyant

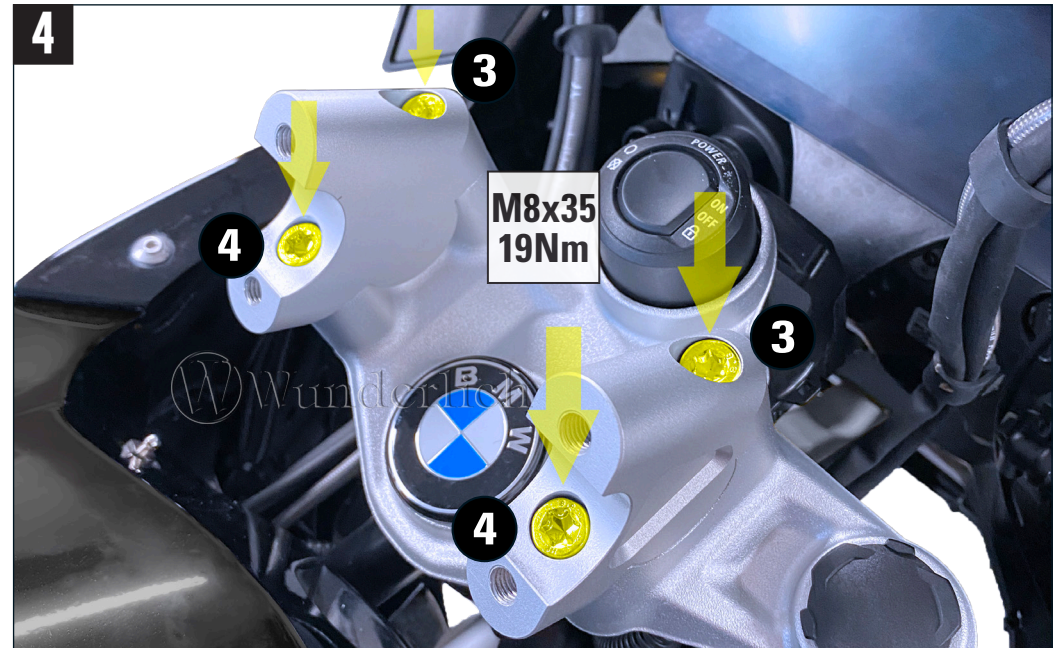
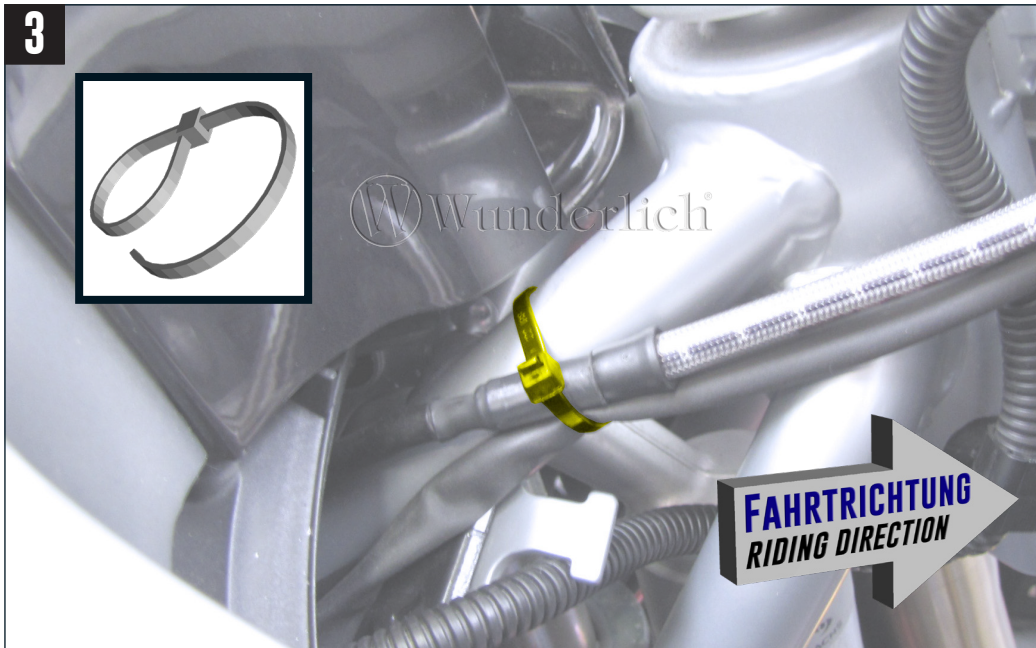
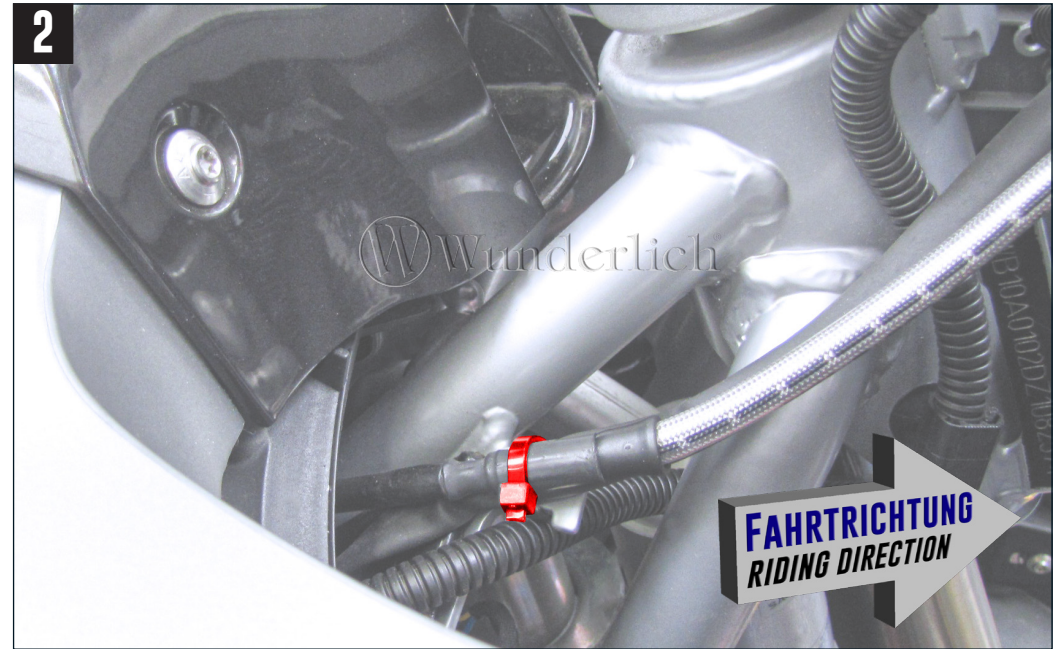


#	BEZEICHNUNG / DESCRIPTION	DE EN	FR	DIN	ISO	MENGE QUANTITY
1	Lenkererhöhung (links) / handlebar riser (left side)					1
2	Lenkererhöhung (rechts) / handlebar riser (right side)					1
3	Zylinderkopfschraube / cylinder head screw	M8x35	19Nm	912	4762	2
4	Zylinderkopfschraube (niedriger Kopf) / cylinder head screw (low head)	M8x35	19Nm	6912	14580	2
5	Zylinderkopfschraube / cylinder head screw	M8x30	19Nm	912	4762	4
6	Kabelbinder / cable ties					1

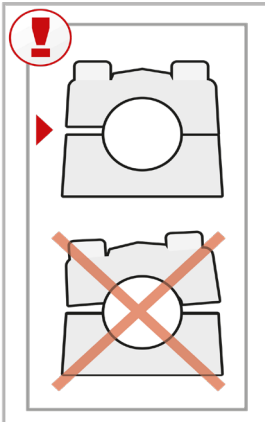
DIE NR. 1 WELTWEIT FÜR HOCHWERTIGES BMW MOTORRADZUBEHÖR.



Wunderlich
complete your BMW.



5



**Die Schrauben der Reihe
nach wie in Bild 6
dargestellt anziehen.**
*Tighten the screws one after
the other as shown
in picture 6.*

*Serrez les vis l'une après
l'autre comme indiqué sur
l'image 6.*

6

