

Taschen

Bags

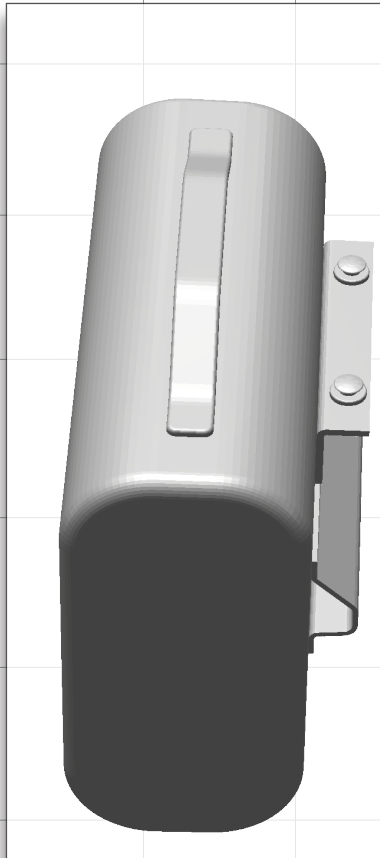
Borse

Sacs

Bolsas

Art.Nr.: 44115-xxx

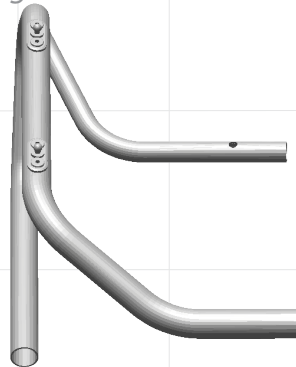
Artikel Nr.
44115-202/212/213



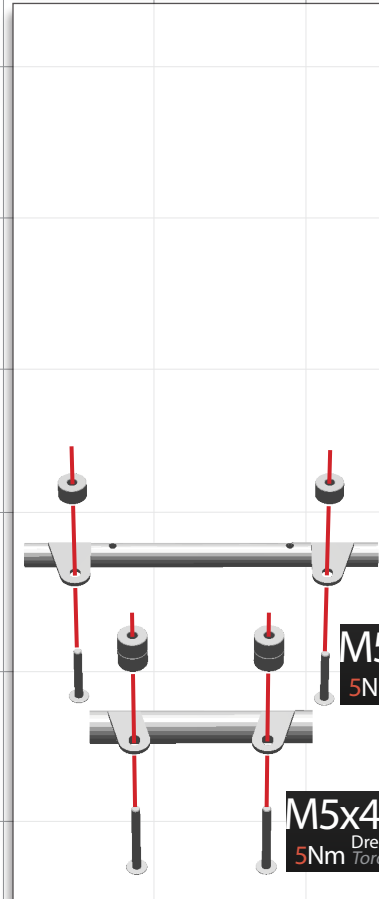
Artikel Nr.
44115-240



Linke Seite paßt nicht
beim Scrambler und oder
hochgelegtem Auspuff!
*The left side does not fit
with the scrambler and or
high exhaust!*



Artikel Nr.
44115-220/250



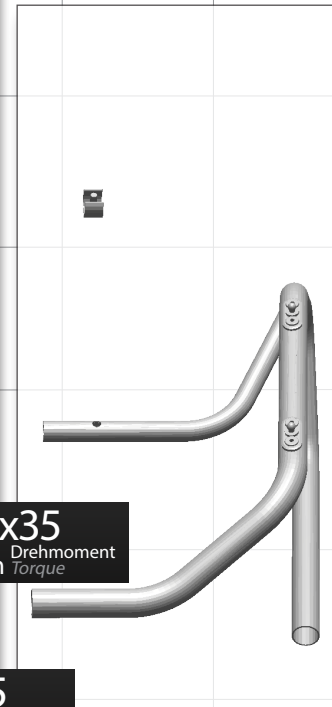
M5x35
Drehmoment
5Nm
Torque

M5x45
Drehmoment
5Nm
Torque

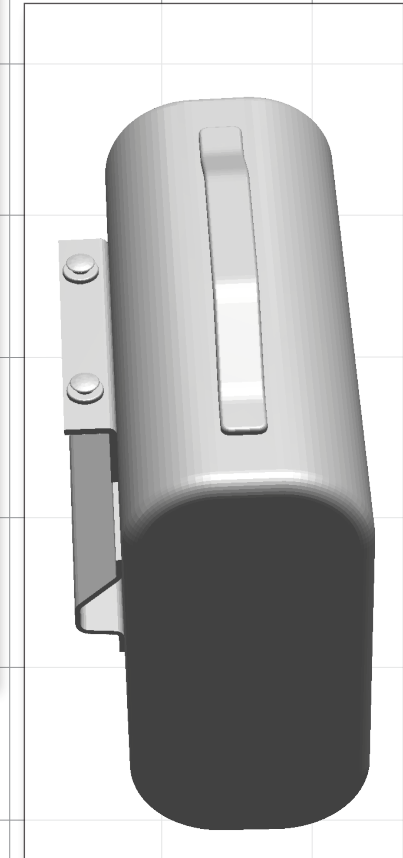


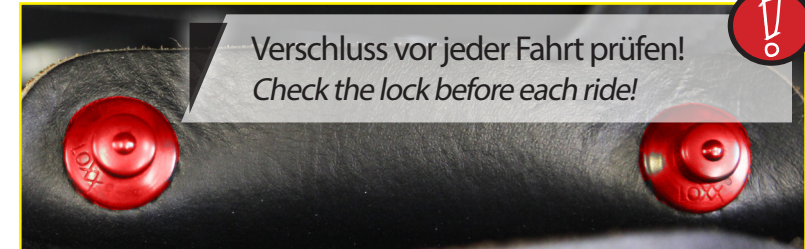
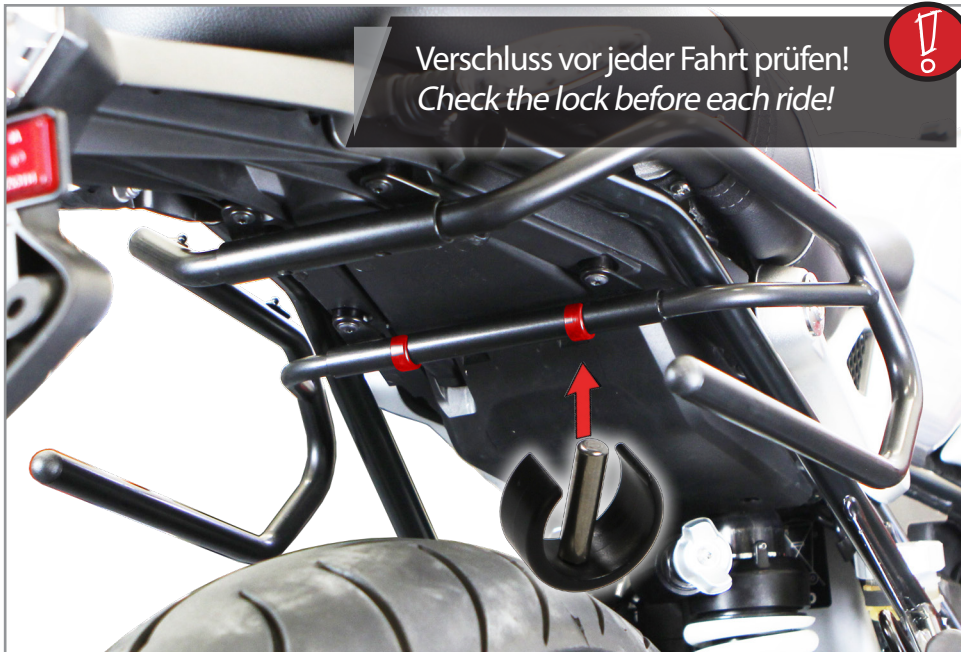
Fahrtrichtung
driving direction

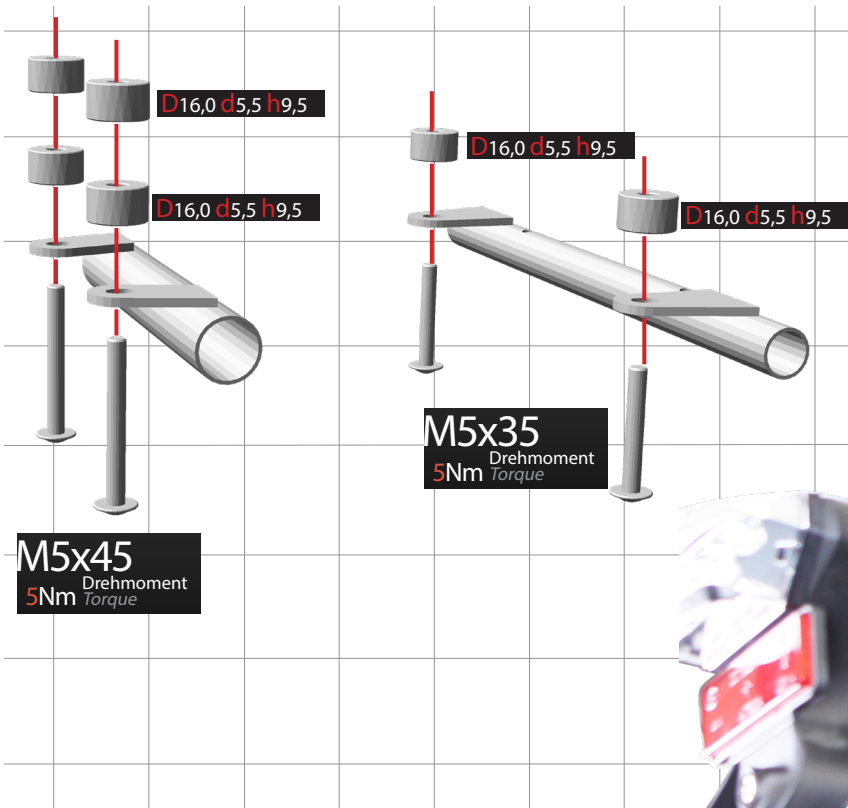
Artikel Nr.
44115-230



Artikel Nr.
44115-202/212/213







Original Heck Soziusbetrieb nur in Kombination mit Fußrastentieferlegung 31430-xxx.

Original rear Pillion riding only in conjunction with lowered footrests 31430-xxx.





Heckumbau 44111-xxx und 44116-xxx. Sozusbetrieb nur in Kombination mit Fußrastentieferlegung 31430-xxx.

Rear conversion 44111-xxx and 44116-xxx. Pillion riding only in conjunction with lowered footrests 31430-xxx.

In Kombination mit 38981-400
Hülse D14,5 d6,0 h13,5 verwenden,
ansonsten D16,0 d5,5 h9,5
Use in combination with 38981-400
sleeve D14,5 d6,0 h13,5 otherwise
D16,0 d5,5 h9,5



D16,0 d5,5 h9,5
D14,5 d6,0 h13,5

D16,0 d5,5 h9,5

D16,0 d5,5 h9,5

M5x35
Drehmoment
5Nm
Torque

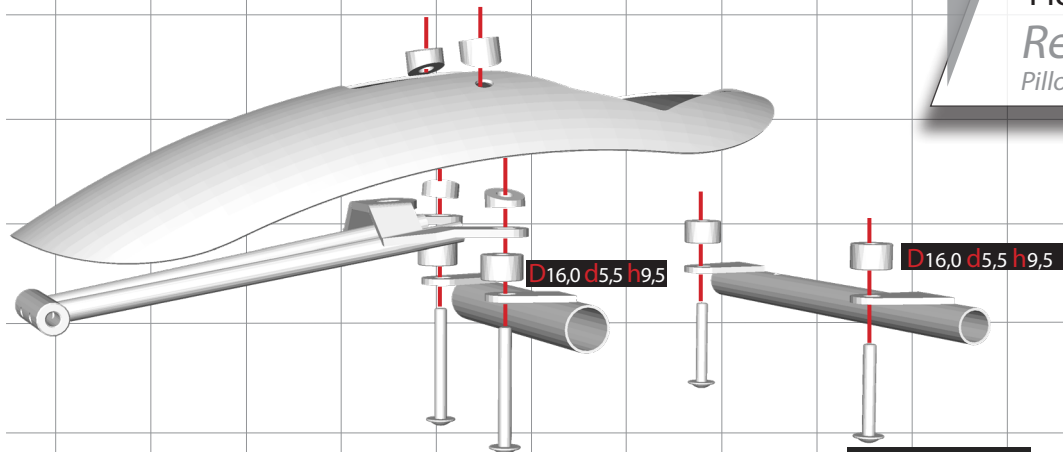
M5x35
Drehmoment
5Nm
Torque





Heckumbau 44116-xxx in Kombination mit 38981-400 und 44850-500. Soziusbetrieb nur in Kombination mit Fußrastentieferlegung 31430-xxx.

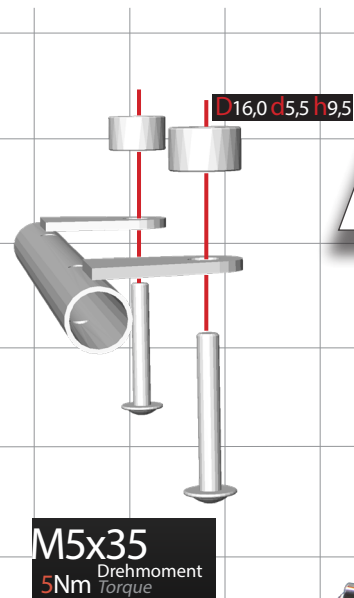
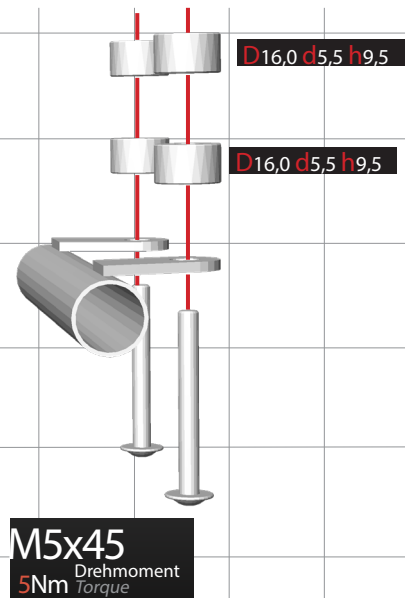
Rear conversion 44116-xxx in combination with 38981-400 und 44850-500.
Pillion riding only in conjunction with lowered footrests 31430-xxx.



M5x45
Drehmoment
5Nm
Torque

M5x35
Drehmoment
5Nm
Torque





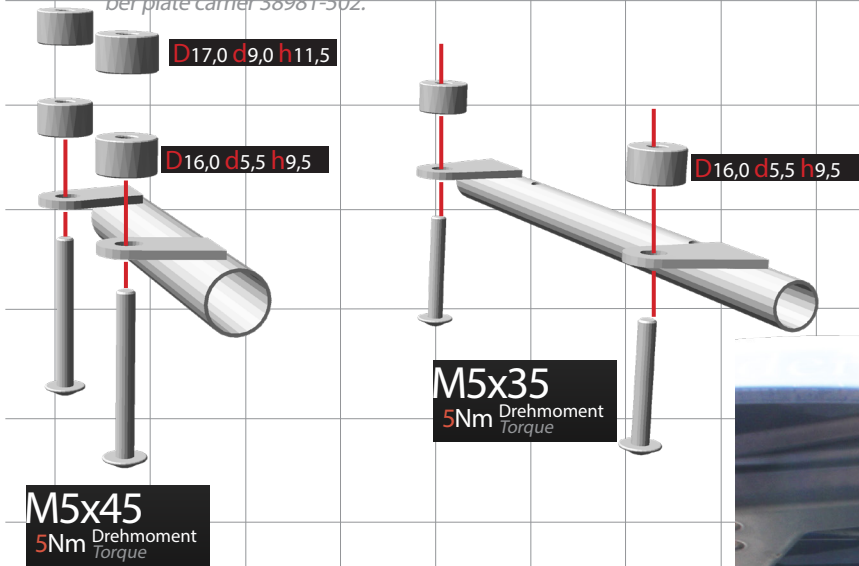
Mit Beifahrer Wir empfehlen zusätzlich die Fußrastentieferlegung 31430-101, ohne ist der Sozusbetrieb nur eingeschränkt möglich. Diese Montage paßt nicht in Kombination mit 44850-500.

With co-driver We also recommend the foot rest lowered 31430-101, without is only possible to a limited extent. The mounting does not fit in combination with 44850-500.





Zusätzliche Hülsen D17,0 d9,0 h11,5mm nur in Kombination ohne Kennzeichenträger 38981-502 verwenden.
Only use additional sleeves D17.0 d9.0 h11.5mm in combination without number plate carrier 38981-502.



Enduro Heck 27761-xxx Sozusbetrieb nur in Kombination mit Fußrastentieferlegung 31430-xxx.

Enduro rear 27761-xxx Pillion riding only in conjunction with lowered footrests 31430-xxx.

