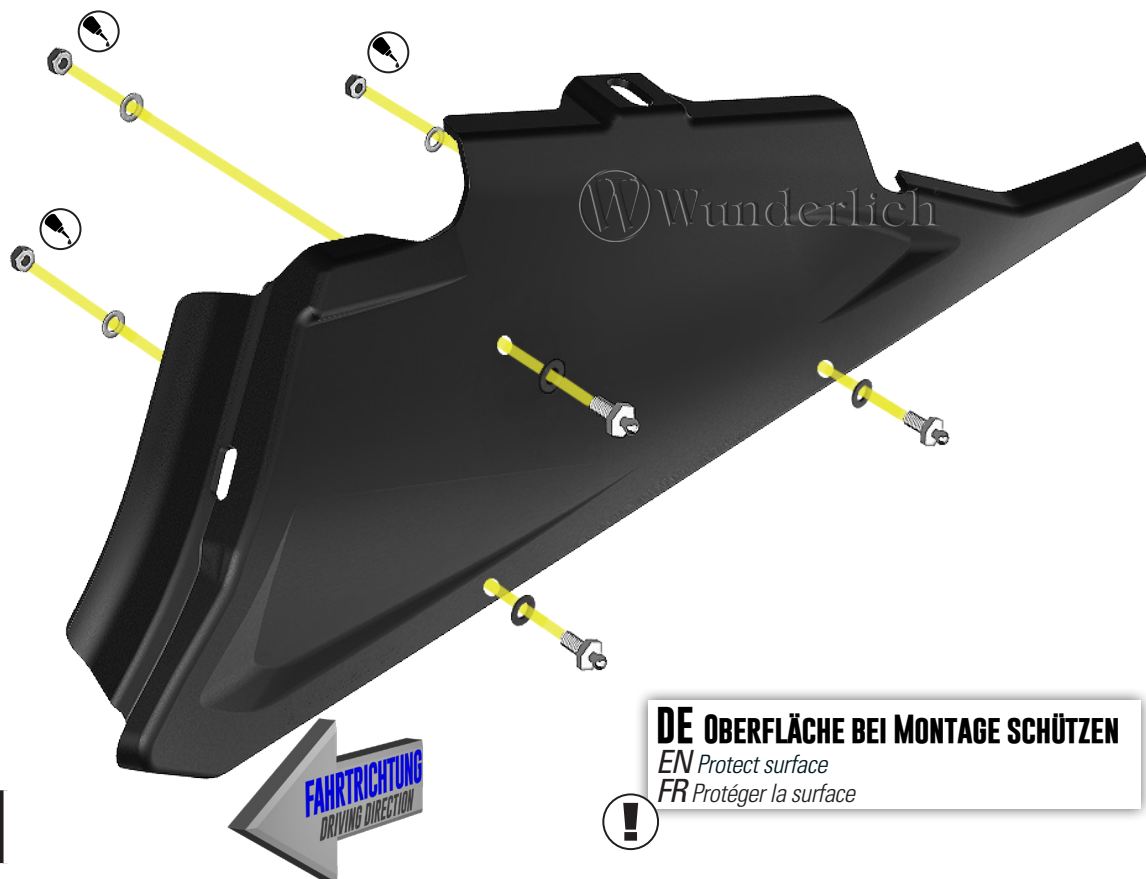
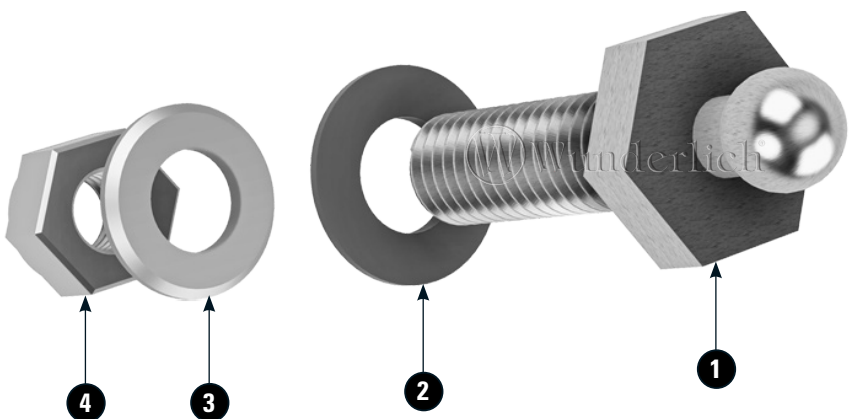


ANBAUSATZ SEITENTASCHEN

Frame cover | Couverture de cadre | Cubierta de marco | Copertura del telaio

Art.-Nr: 20800-402-ANB



LEGENDE/KEY/FILE LÉGENDE

- Anbau Tipp**
Fitting tip
Astuce de montage
- Achtung**
Attention
Attention
- Vergrößerung**
Magnification
Grossissement
- Montagepaste**
Fitting lubricant
Lubrifiant de montage
- Schraube**
Screw
Vis
- Schraubensicherung**
Thread locking fluid
Freiniflets
- Drehmoment**
Torque
Torque
- Reiniger**
Cleaner
Nettoyant

#	BEZEICHNUNG / DESCRIPTION	DE EN FR	Die Farben der Abbildungen dienen nur der Veranschaulichung. The colors are for illustrating purposes only. Les couleurs utilisées sont à titre indicatif seulement.	DIN	ISO	MENGE QUANTITY
1	Loxx Kugelschraube / Loxx screw	M5x10				6
2	U-Scheibe Kunststoff / washer plastic	M5	125kst			6
3	U-Scheibe / washer	M5	125SA2	7089		6
4	Sechskantmutter / hexagon nut	M5	934SA2	433		6

DE OBERFLÄCHE BEI MONTAGE SCHÜTZEN
EN Protect surface
FR Protéger la surface



Artikel Nr.: 20800-202
20800-602
20801-002



UNGEBOHRTE RAHMENVERKLEIDUNGEN: DIE MARKIERTEN STELLEN AN DER INNENSEITE MIT EINEM Ø5.5MM BOHRER AUFBOHREN.

Upgrade frame cover: Drill out marked areas with a Ø5.5mm drill bit.

Amélioration des sacs pour cadres: Percez les zones marquées avec un foret de Ø5,5 mm.



LOXX SCHRAUBEN REGELMÄßIG AUF FESTEN SITZ PRÜFEN.

Check Loxx screws regularly for tightness.

Vérifiez régulièrement le serrage des Loxx vis.



KONTROLLIEREN SIE VOR DER FAHRT, OB DIE LOXX-VERSCHLÜSSE RICHTIG EINGERASTET SIND.

*Before driving, check that the LOXX locks are properly engaged
Avant de conduire, vérifiez que les verrous Loxx sont bien engagés.*