

HALTESET FÜR ORIGINALE ZUSATZSCHEINWERFER HOLDING SET FOR ORIGINAL AUXILIARY HEADLAMPS



BMW R1300 GS
(2023-)

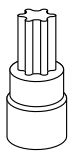
Art.Nr./Item-no.:

42136532 00 01 schwarz/black

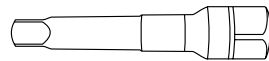
Zur Verwendung der originalen Zusatzscheinwerfer mit dem Tankschutzbügel 5026532.
For use of the original auxiliary headlights with the tank guard 5026532.

Inhalt		Content	
2x	700013631 Halter	2x	700013631 Holder
1x	700013632 Schraubensatz:	1x	700013632 Screw kit:
2	Sechskantschraube M6x35	2	Hexagon bolt M6x35
2	Tensilockmutter M6	2	Tensilock nut M6
2	U-Scheibe Ø6,4	2	Washer Ø6,4
2	Abdeckkappe M6 flach	2	Plastic cap M6 flat

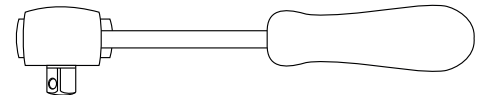
Benötigte Werkzeuge / Required tools



Set



Verlängerung/extension



Ratsche/Ratchet



Wichtig / Important:

Beachten Sie die in Ihrem Land geltenden Zulassungsbestimmungen. Für den Bereich der BRD gilt: Ein Eintrag in die Fahrzeugpapiere ist nicht erforderlich. Wir empfehlen, die Montage in einer Fachwerkstatt durchführen zu lassen. Bei der Montage, alle zugänglichen Schrauben vorerst nur locker andrehen, sodass eine spannungsfreie Montage gewährleistet wird. Beim Anziehen der Schrauben, Anzugsmomente beachten.

We recommend having the installation carried out in a professional workshop. During installation, tighten all accessible screws loosely at first to ensure tension-free installation. When tightening the screws, observe the tightening torques.

Vorbereitende Maßnahmen / Preparatory actions

Tankschutzbügel und Tankverkleidungsbleche für eine bessere Zugänglichkeit demontieren.
Originale Zusatzscheinwerfer demontieren, Originalschrauben werden wieder verwendet.

Dismantle the tank guard and tank cover plates for a better accessibility.
Remove the original auxiliary headlights and reuse the original screws.

Montageanleitung / Installation Instruction

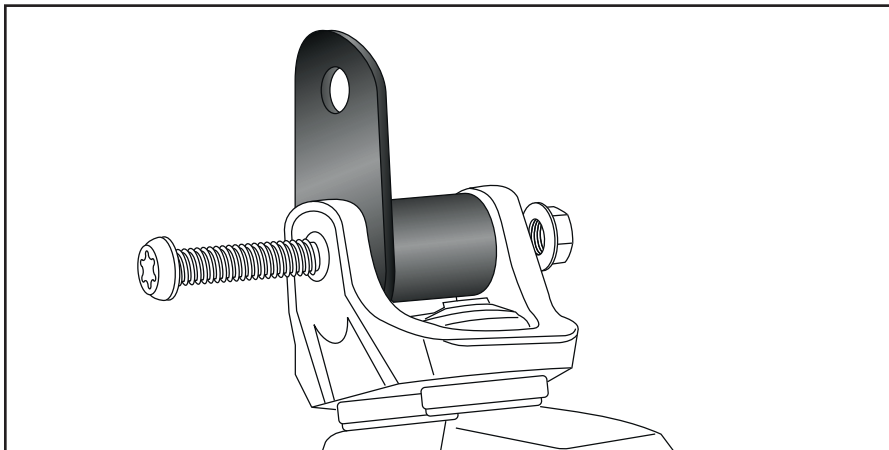
Montage der Halter am Scheinwerfer:

Die Halter mit den Originalschrauben an die Zusatzscheinwerfer montieren.

Fastening of the holders to the headlamps:

Fit the holders to the auxiliary headlamps using the original screws.

1



Montage der Scheinwerfer rechts/links:

Am originalen Befestigungspunkt mit den Sechskantschrauben M6x35 sowie U-Scheiben Ø6,4 und Tensilockmuttern M6.

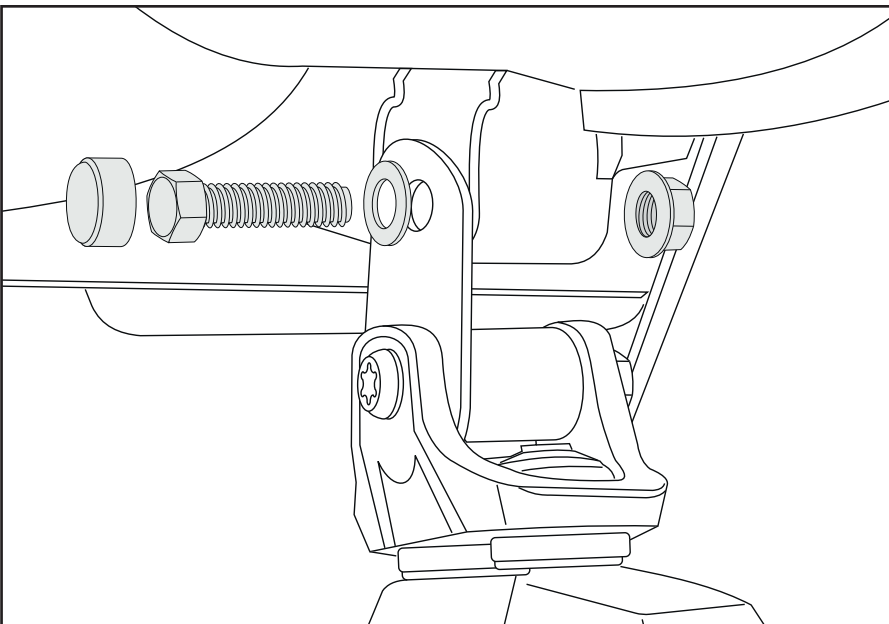
Nach Ausrichtung der Scheinwerfer alle Verschraubungen festziehen und die Abdeckkappen auf die Schraubköpfe drücken.

Fastening of the headlights right/left:

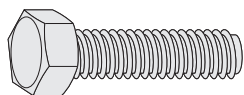
At the original mounting point with the hexagon bolts M6x35, washers Ø6,4 and tensilock nuts M6.

After aligning the headlights, tighten all screw connections and press the cover caps onto the screw heads.

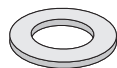
2



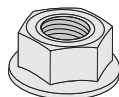
2x



2x



2x



2x



Achtung / Attention:

Nach der Montage alle Verschraubungen auf festen Sitz kontrollieren! Abgebaute Teile wieder montieren.
Bitte beachten Sie unsere beigefügten Serviceinformationen.

Control all screw connections after the assembling for tightness! Reassemble the dismantled parts. Please notice our enclosed service information.

Weiteres Zubehör für dieses Modell auf www.hepco-becker.de / More accessories for this model see www.hepco-becker.de