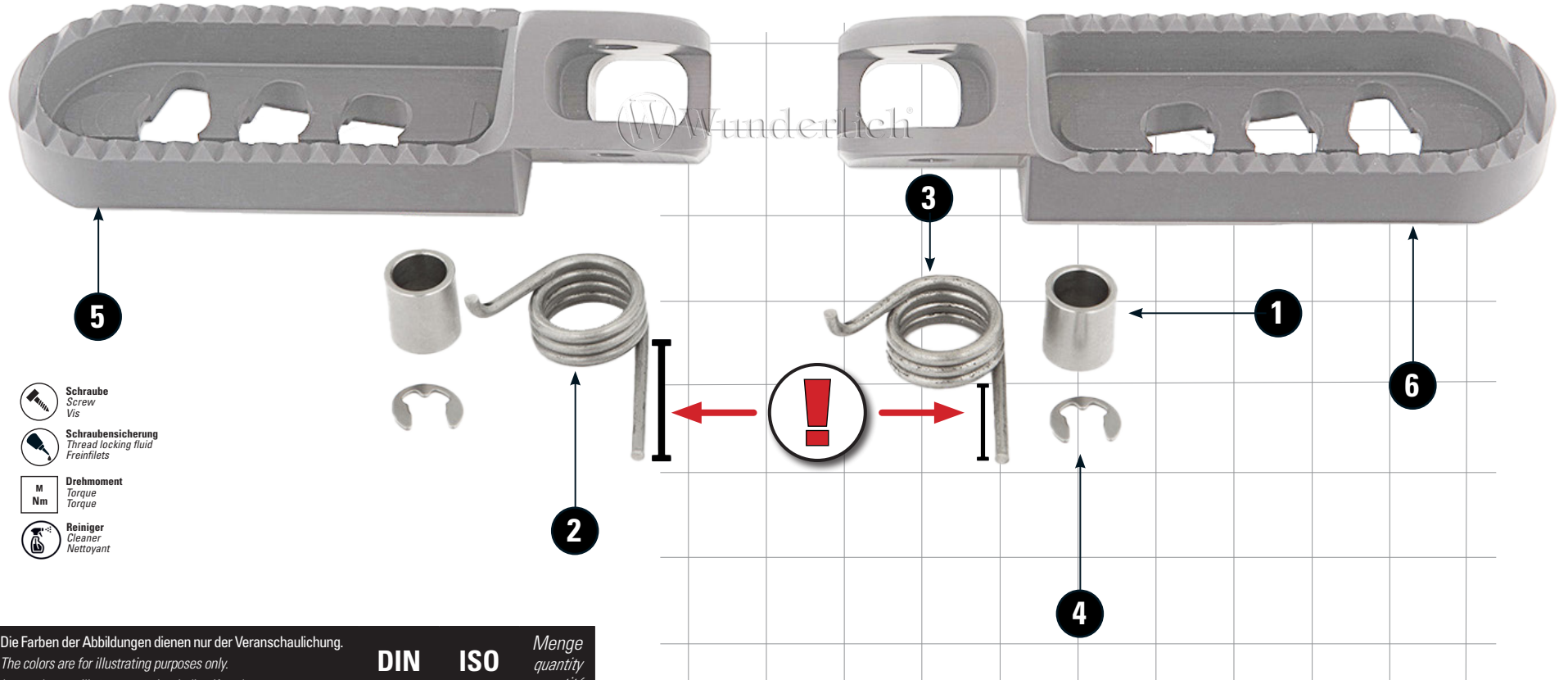


# FUßRASTENTIEFERLEGUNG

Footrest lowering | Descente du repose-pieds | Bajada del reposapiés | Abbassamento poggiapiedi

Art.-Nr: 25910-201/202



## LEGENDE/KEY/FILE LÉGENDE

- Anbau Tipp**  
Fitting tip  
Astuce de montage
- Achtung**  
Attention  
Attention
- Vergrößerung**  
Magnification  
Grossissement
- Montagepaste**  
Fitting lubricant  
Lubrifiant de montage

- Schraube**  
Screw  
Vis
- Schraubensicherung**  
Thread locking fluid  
Freiniflets
- Drehmoment**  
Torque  
Torque
- Reiniger**  
Cleaner  
Nettoyant

#	Bauteil component composant	DE Die Farben der Abbildungen dienen nur der Veranschaulichung. EN The colors are for illustrating purposes only. FR Les couleurs utilisées sont à titre indicatif seulement.	DIN	ISO	Menge quantity quantité
1	Hülse / Sleeve D=12mm d=9mm L=13,5mm				2
2	Feder (links) / Spring (left)				1
3	Feder (rechts) / Spring (right)				1
4	Clip / Clip				2
5	Fußraste (links) / Footrest (left)				1
6	Fußraste (rechts) / Footrest (right)				1

