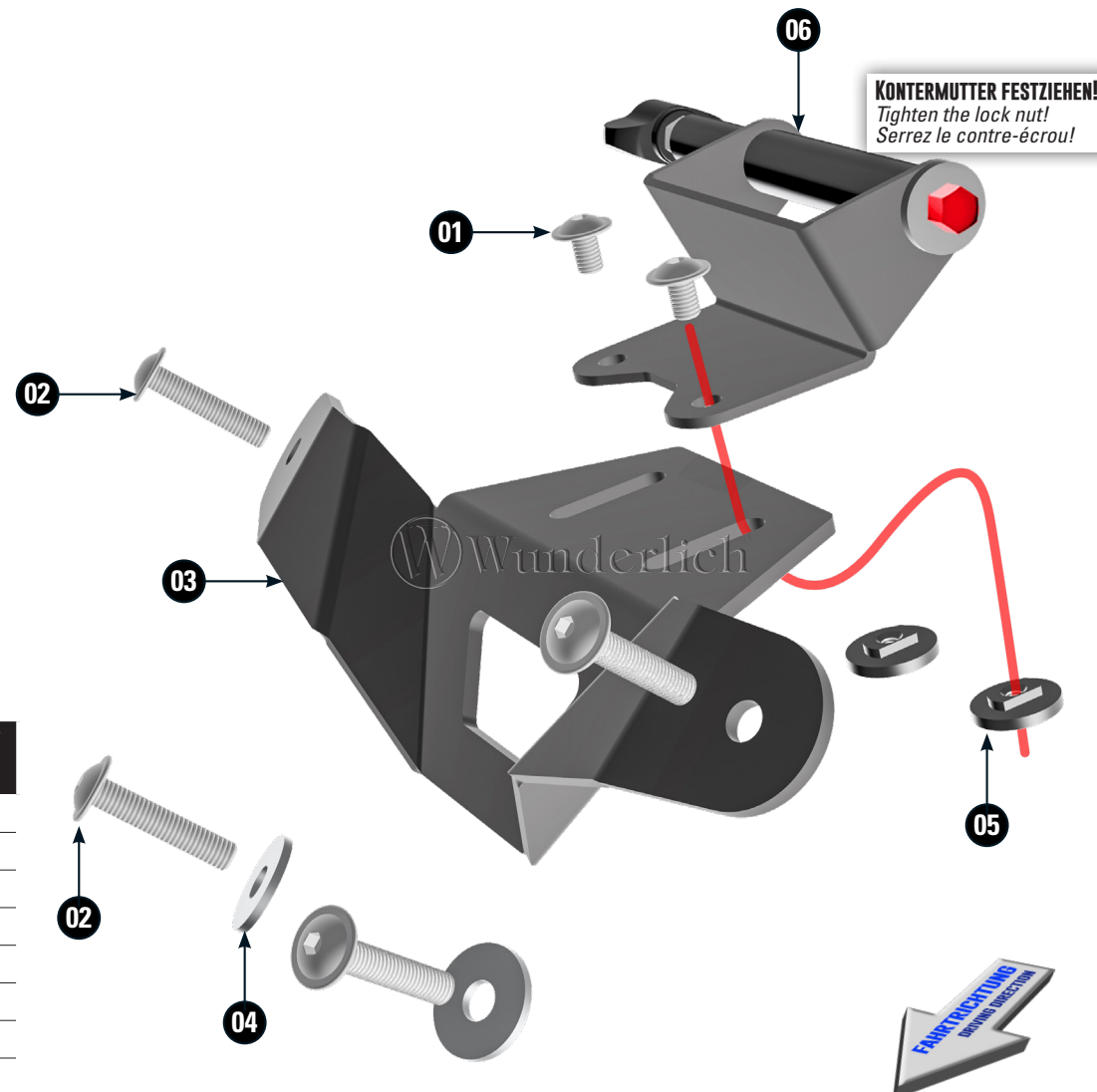
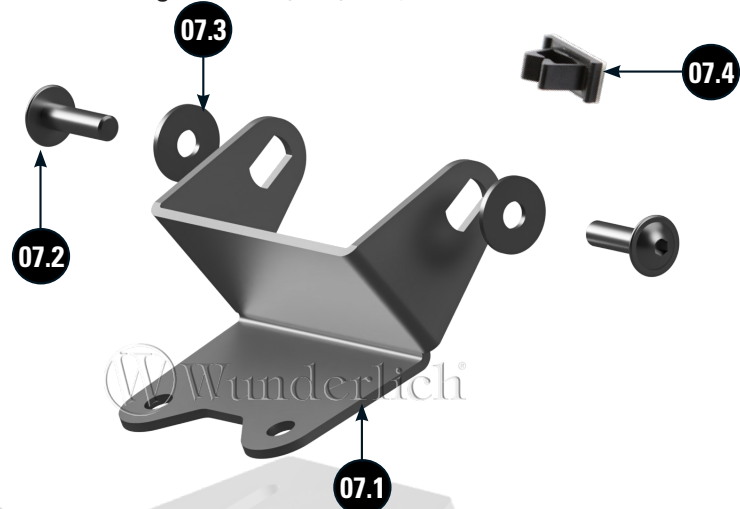


# NAVIHALTERUNG

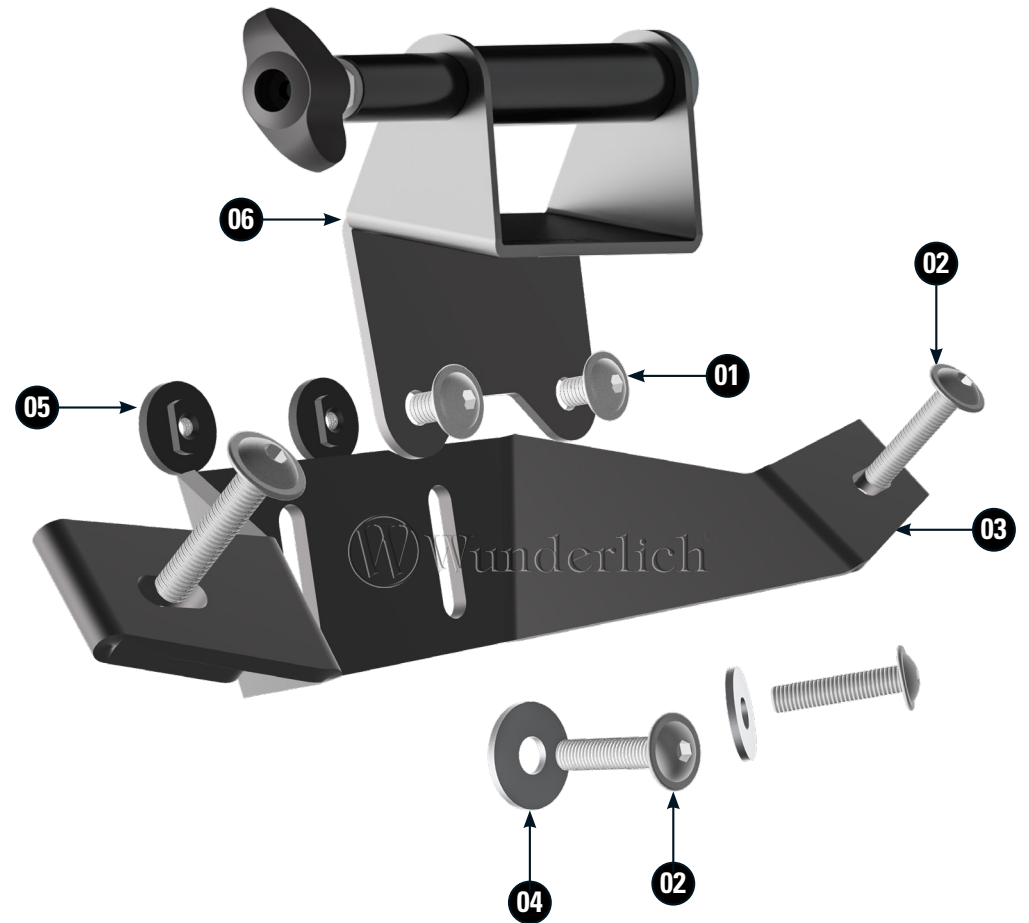
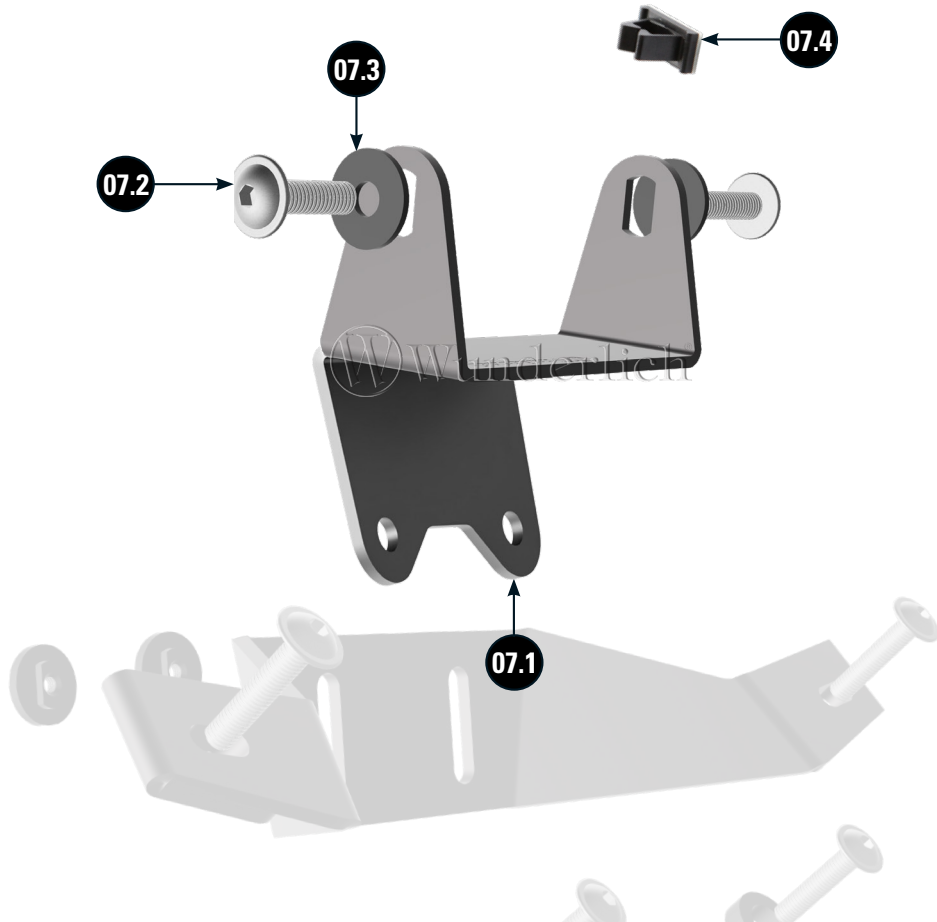
Navigation bracket | Soporte para GPS | Support pour système de navigation | Supporto per navigatore

Art.-Nr.: **21095-002 C400GT orig. Navi.** / orig. navigation system

Art.-Nr.: **21095-102 C400GT Universal** / universal



#	BEZEICHNUNG / DESCRIPTION	DE EN FR	Die Farben der Abbildungen dienen nur der Veranschaulichung. The colors are for illustrating purposes only. Les couleurs utilisées sont à titre indicatif seulement.	DIN	ISO	MENGE QUANTITY
1	Linsenflanschschraube / lens head screw	M5x8		7381SA2	7381SA2	2
2	Linsenflanschschraube / lens head screw	M5x25 4,5Nm		7381SA2	7381SA2	4
3	Grundhalter C400GT / base bracket					1
4	U-Scheibe / washer	M6		9021SA2	7093	2
5	Spezial Mutter / special nut					2
6	Halter SP-Connect vormontiert / universal bracket pre-assembled					1
7.1	Halter orig. Navi / bracket of orig. navigation system					1
7.2	Linsenflanschschraube / lens head screw	M5x18		7381SA2	7381SA2	2
7.3	U-Scheibe / washer	M5		9021SA2	7093	2
7.4	Kabelclip / cable clip					2



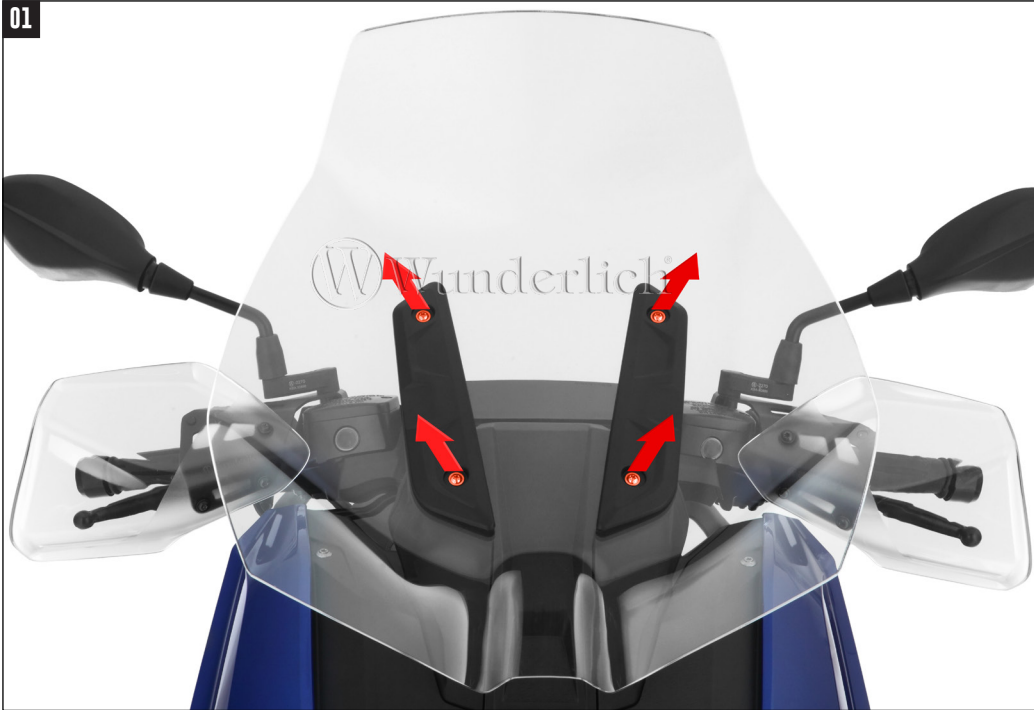
#	BEZEICHNUNG / DESCRIPTION	DE EN FR	Die Farben der Abbildungen dienen nur der Veranschaulichung. The colors are for illustrating purposes only. Les couleurs utilisées sont à titre indicatif seulement.	DIN	ISO	MENGE QUANTITY
1	Linseflanschschraube / lens head screw	M5x8		7381SA2	7381SA2	2
2	Linseflanschschraube / lens head screw	M5x25 4,5Nm		7381SA2	7381SA2	4
3	Grundhalter C400X / base bracket					1
4	U-Scheibe / washer	M6		9021SA2	7093	2
5	Spezial Mutter / special nut					2
6	Halter Universal vormontiert / universal bracket pre-assembled					1
7.1	Halter orig. Navi. / bracket of orig. navigation system					1
7.2	Linseflanschschraube / lens head screw	M5x18		7381SA2	7381SA2	2
7.3	U-Scheibe / washer	M5		9021SA2	7093	2
7.4	Kabelclip / cable clip					2

LEGENDE/KEY/FILE LEGENDE

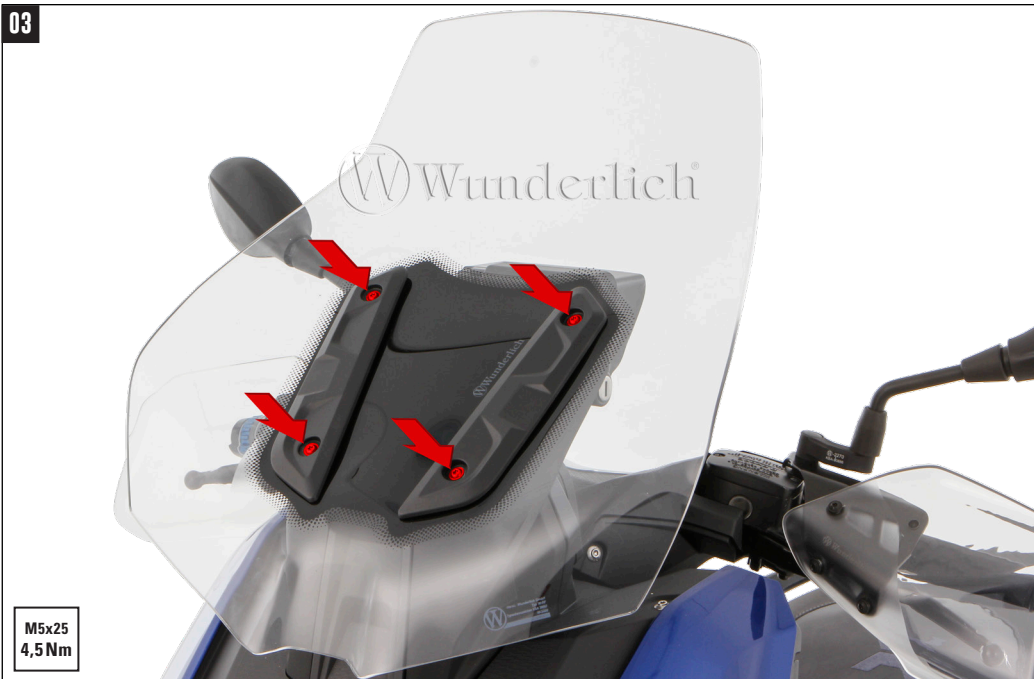
- Anbau Tip**  
Fitting tip  
Astuce de montage
- Achtung**  
Attention  
Attention
- Vergrößerung**  
Magnification  
Grossissement
- Montagepaste**  
Fitting lubricant  
Lubrifiant de montage

- Schraube**  
Screw  
Vis
- Schraubensicherung**  
Thread locking fluid  
Freinfiets
- Drehmoment**  
Torque  
Torque

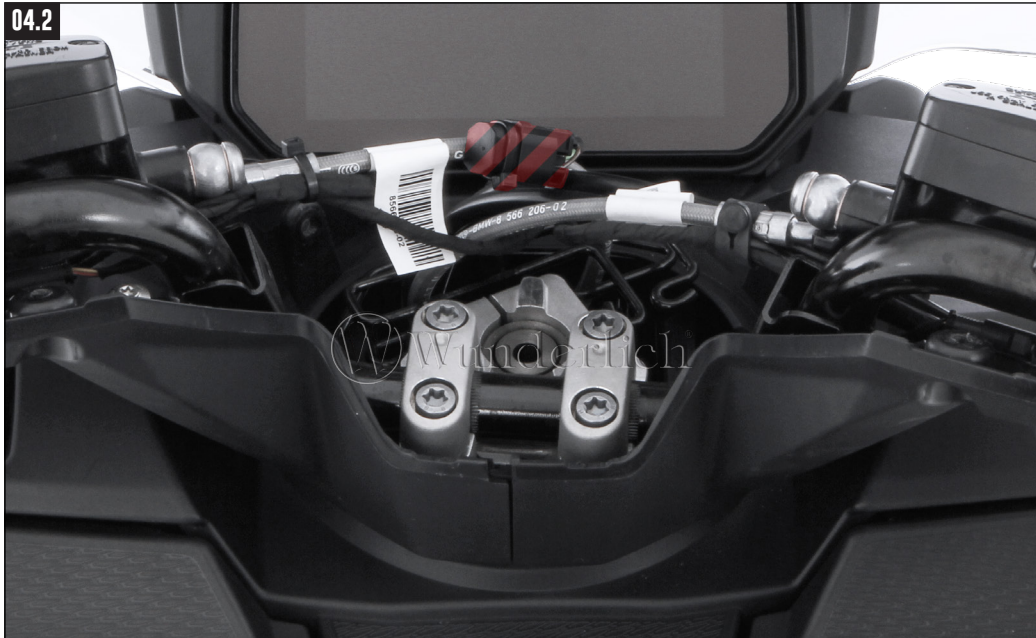




⚡ U-SCHEIBE 04 MIT DOPPELSEITIGEN KLEBPADS FIXIEREN. DANACH DIE SCHEIBE MIT VORMONTIERTEM HALTER MONTIEREN.  
 Fixed the washers 04 with double-sided adhesive pads. Then mount the screen with the pre-assembled bracket.  
 Fixez l'ondelle 04 avec du ruban adhésif double face. Puis montez la rondelle avec le support préassemblé.



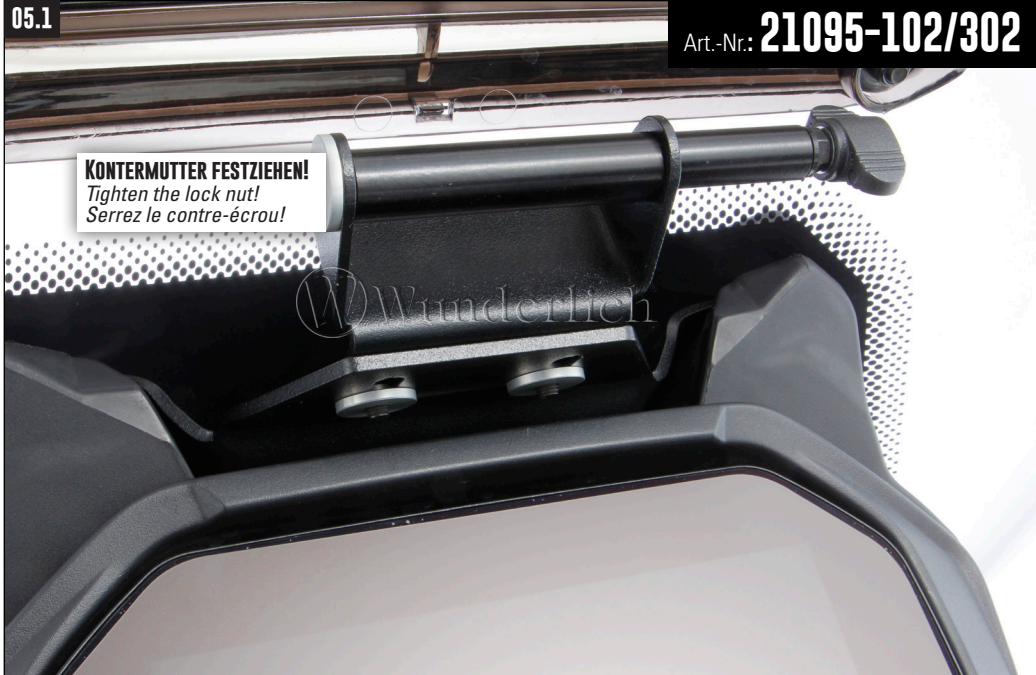




**04.2**  
**ANSCHLUß ORIGINAL NAVI.**  
*Connection of original navigation system.*  
*Connexion système de navigation d'origine.*



**04.3**



Art.-Nr.: **21095-102/302**

**KONTERMUTTER FESTZIEHEN!**  
*Tighten the lock nut!*  
*Serrez le contre-écrou!*



**05.2**

**KONTERMUTTER FESTZIEHEN!**  
*Tighten the lock nut!*  
*Serrez le contre-écrou!*

**SP-CONNECT ADAPTER OPTIONAL.**  
*SP-Connect adapter optional.*  
*Adaptateur SP-Connect en option.*