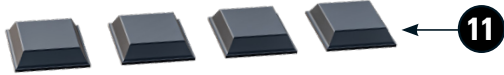


GEPÄCKBRÜCKE

Luggage rack | Porte-bagages | Puente portaequipajes | Portapacchi

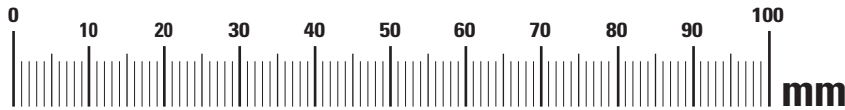
Art.Nr.: 41804-000



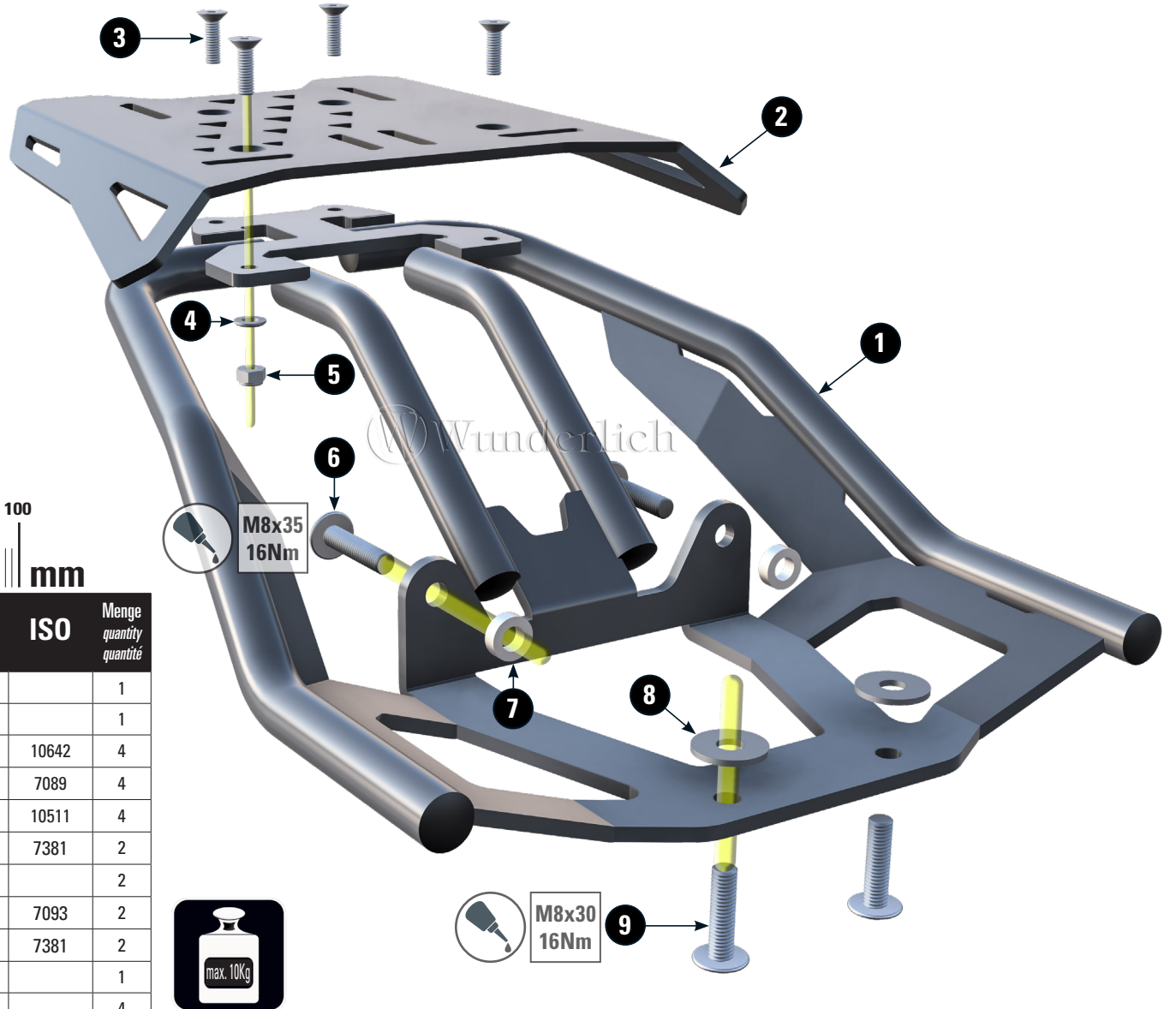
Die Gummipuffer werden nur bei Art.Nr.:41804-300 benötigt (siehe Seite 3).
The rubber pads are only required for part no. 41804-300 (see page 3).
Les tampons en caoutchouc ne sont nécessaires que pour la référence 41804-300 (voir page 3).

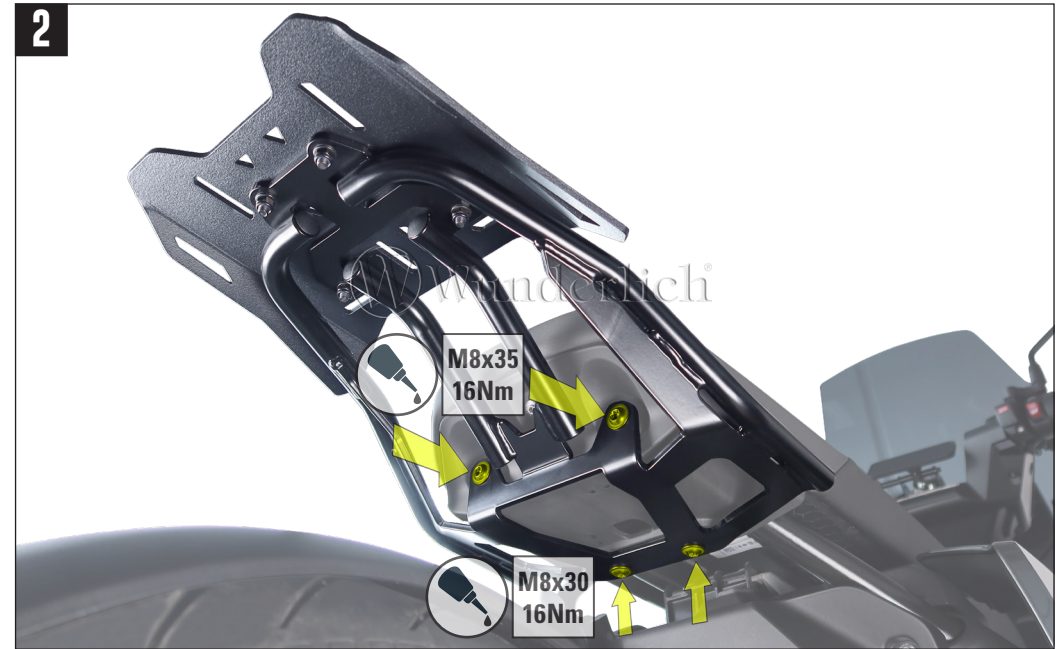
LEGENDE/KEY/FILE LÉGENDE

- Anbau Tipp**
Fitting tip
Astuce de montage
- Achtung**
Attention
Attention
- Vergrößerung**
Magnification
Grossissement
- Montagepaste**
Fitting lubricant
Lubrifiant de montage
- Schraube**
Screw
Vis
- Schraubensicherung**
Thread locking fluid
Freiniflets
- Drehmoment**
Torque
Torque
- Reiniger**
Cleaner
Nettoyant



#	Bauteil component composant	DE Die Farben der Abbildungen dienen nur der Veranschaulichung. EN The colors are for illustrating purposes only. FR Les couleurs utilisées sont à titre indicatif seulement.	DIN	ISO	Menge quantity quantité
1	Gepäckbrücke / Luggage rack				1
2	Trägerplatte / carrier plate				1
3	Senkkopfschraube / countersunk screw M6x25		7991	10642	4
4	U-Scheibe / Washer M6		125	7089	4
5	Sechskantmutter / Hex nut M6		985	10511	4
6	Linsenflanschschaube / Lens head screw M8x35		7381	7381	2
7	Hülse / Sleeve 5mm				2
8	U-Scheibe / Washer M8		9021	7093	2
9	Linsenflanschschaube / Lens head screw M8x30		7381	7381	2
10	Schraubensicherung / Thread locking fluid				1
11	Gummipuffer / rubber pad				4





TOPCASEADAPTER ORIGINAL VARIO TOPCASE

topcase adapter original Vario topcase | Adaptateur topcase Vario original | Topcaseadaptador Original Vario Topcase | Adattatore topcase Vario originale

Art.Nr.: 41804-300

