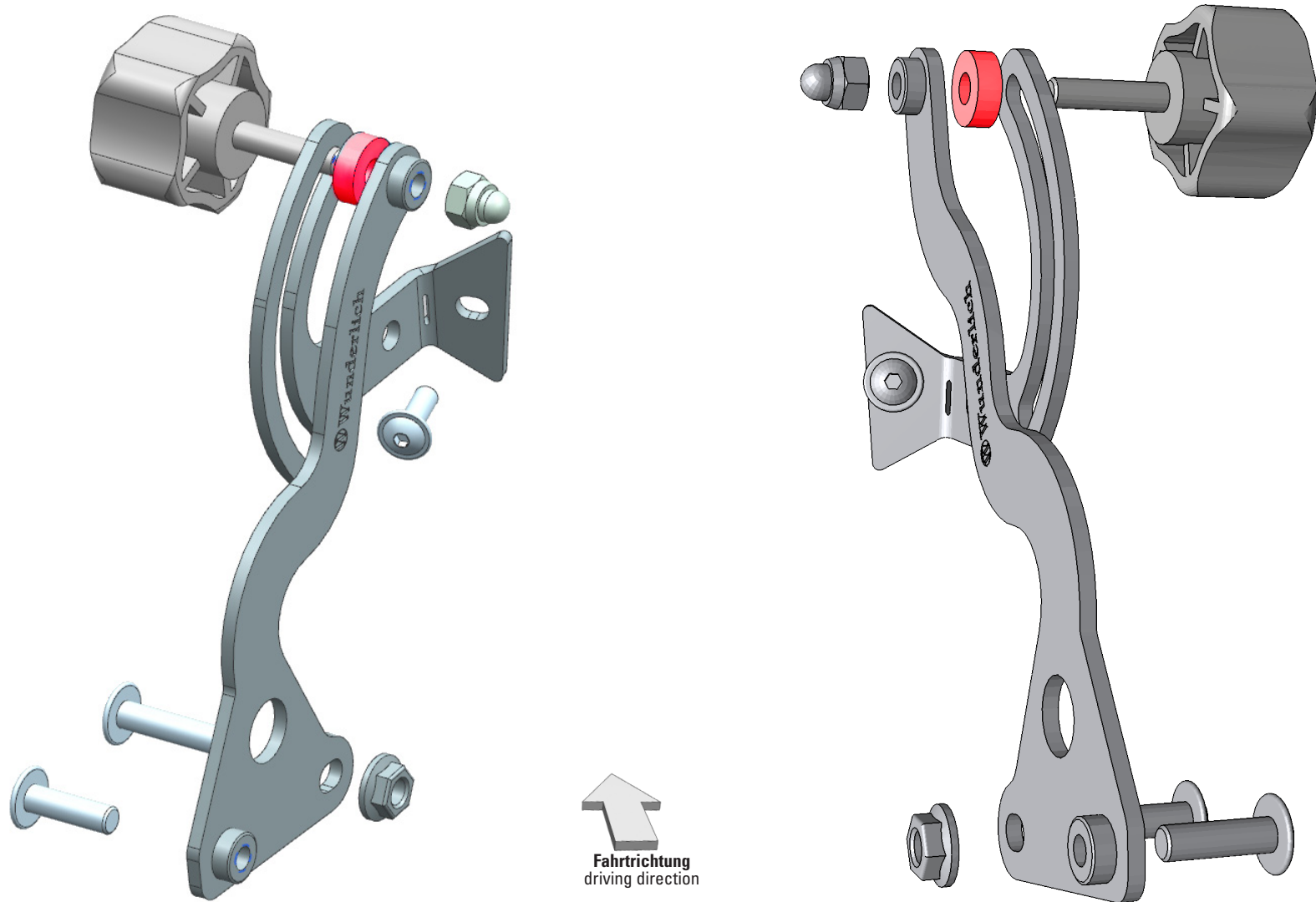


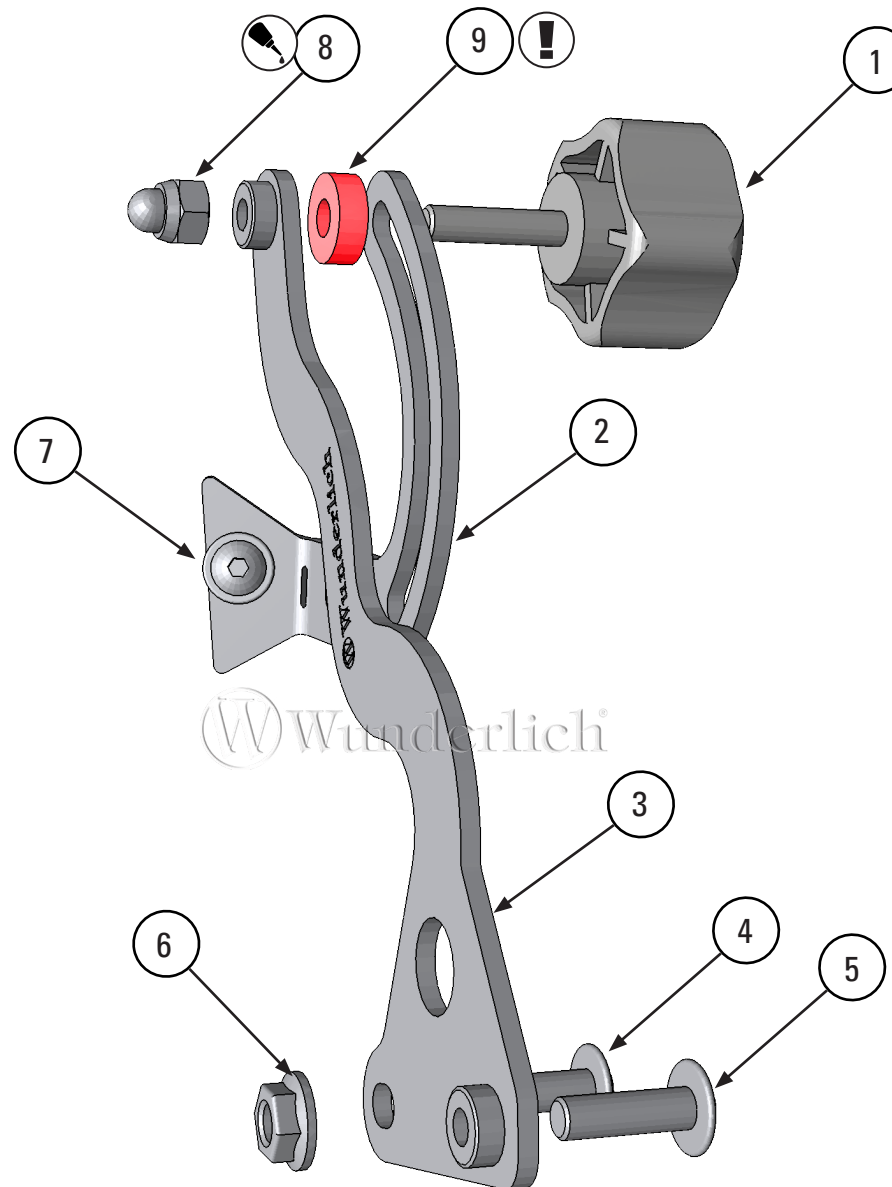
SCHEIBENVERSTÄRKUNG

Screen reinforcement right | Refuerzo de cúpula derecha | Renfort de bulle droit | Rinforzo del cupolino destra






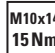
Art.-Nr: 43520-212/222

**MONTAGE IDENTISCH !
IDENTICAL MOUNTING**





LEGENDE / KEY

-  Anbau Tipp
Fitting tip
-  Schraube
Screw
-  Achtung
Attention
-  Schraubensicherung
Thread locking fluid
-  Vergrößerung
Magnification
-  Drehmoment
Torque

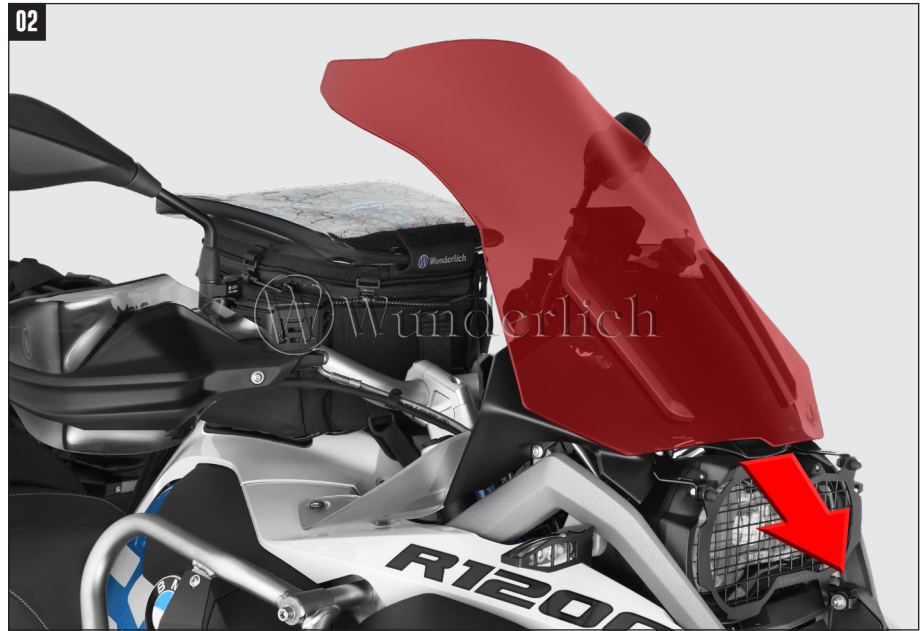
#	BEZEICHNUNG / DESCRIPTION	MENGE / AMOUNT
1	Drehgriff	1
2	Klemmhalter	1
3	Basishalter	1
4	Linsenflanschschraube M6 x 25	1
5	Linsenflanschschraube M6 x 20	1
6	Sechskantmutter M6	1
7	Linsenflanschschraube M5 x 16	1
8	Hutmutter M6	1
9	Hülse D=15 / d=6,3 / H=5 nur mit orig. BMW Navi-Halter <i>only with orig. BMW Navi-Holder</i>	1



01



02



03



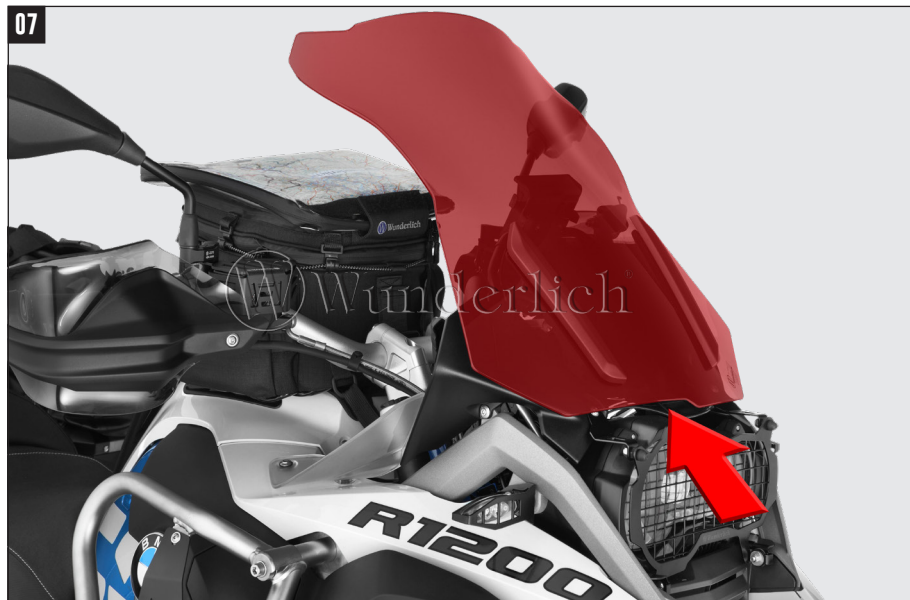
04





M6x25
5 Nm

M6x20
5 Nm



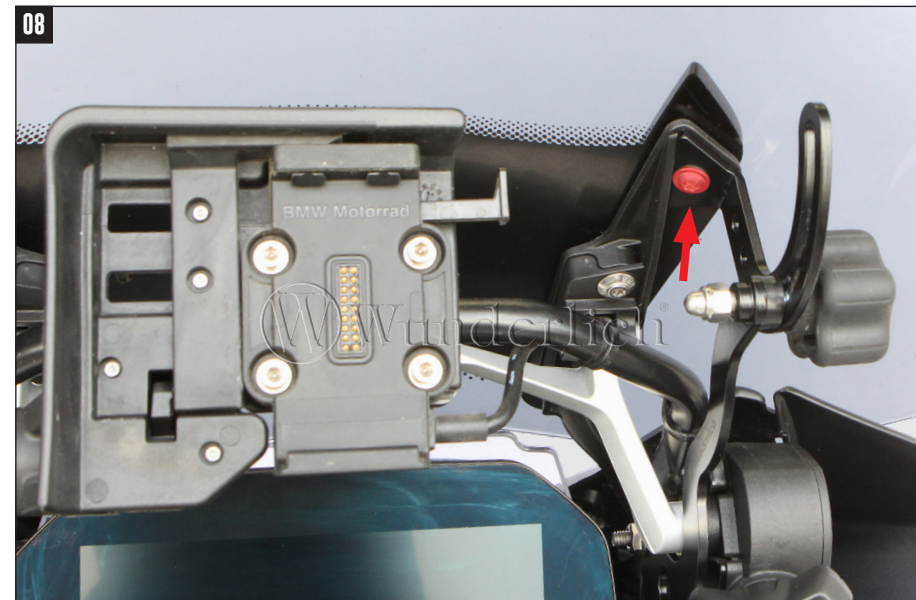
M5x12
4 Nm

Scheibe wieder montieren und verschrauben.
Mount the screen and tighten the screws back again.



M5
2 Nm

Montageschritte 3-6 auf der linken Seite wiederholen.
Repeat steps 3-6 on the left hand side.



M5x16
4 Nm

Scheibenverstärkung mit Scheibe zusammen verschrauben.
Screw reinforcement together with the screen.