

FUßRASTENSATZ

footrest | Repose-pied | Estribera | Pedana

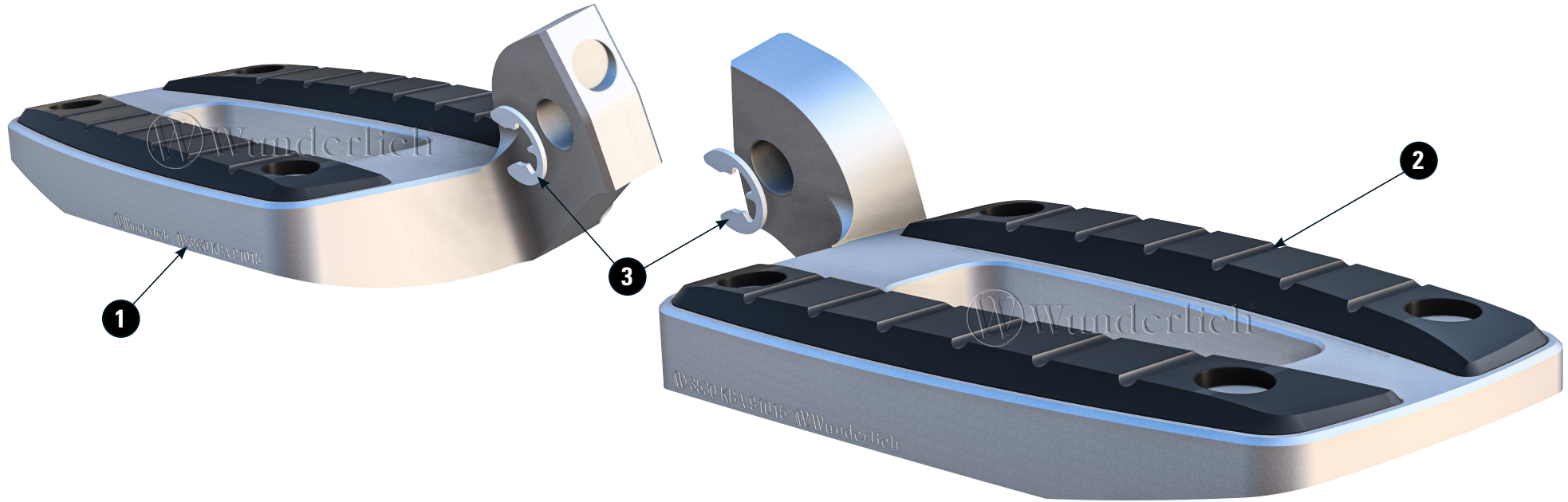
Art.-Nr: 18800-00X



Management System
Verifiziert gemäß genehmigungs-relevanter Anforderungen



www.tuv.com
ID 9000012000



Wenn nötig, Schalt-/Bremshebel einstellen. Dabei ist auf die Freigängigkeit des Hinterrades zu achten.

*Adjust the shift / brake lever if necessary. Make sure that the rear wheel moves freely.
Ajustez le levier de vitesse / frein si nécessaire. Assurez-vous que la roue arrière se déplace librement.*

#	BEZEICHNUNG / DESCRIPTION	DE EN FR	DIN	ISO	MENGE QUANTITY
1	Fußraste links / footrest (left side)	Die Farben der Abbildungen dienen nur der Veranschaulichung. The colors are for illustrating purposes only. Les couleurs utilisées sont à titre indicatif seulement.			1
2	Fußraste rechts / footrest (right side)				1
3	Sicherungsclip / locking clip				2

LEGENDE / KEY / FILE LÉGENDE

- Anbau Tipp**
Fitting tip
Astuce de montage
- Achtung**
Attention
Attention
- Vergrößerung**
Magnification
Grossissement
- Montagepaste**
Fitting lubricant
Lubrifiant de montage

- Schraube**
Screw
Vis
- Schraubensicherung**
Thread locking fluid
Freiniflets
- Drehmoment**
Torque
Torque
- Reiniger**
Cleaner
Nettoyant



