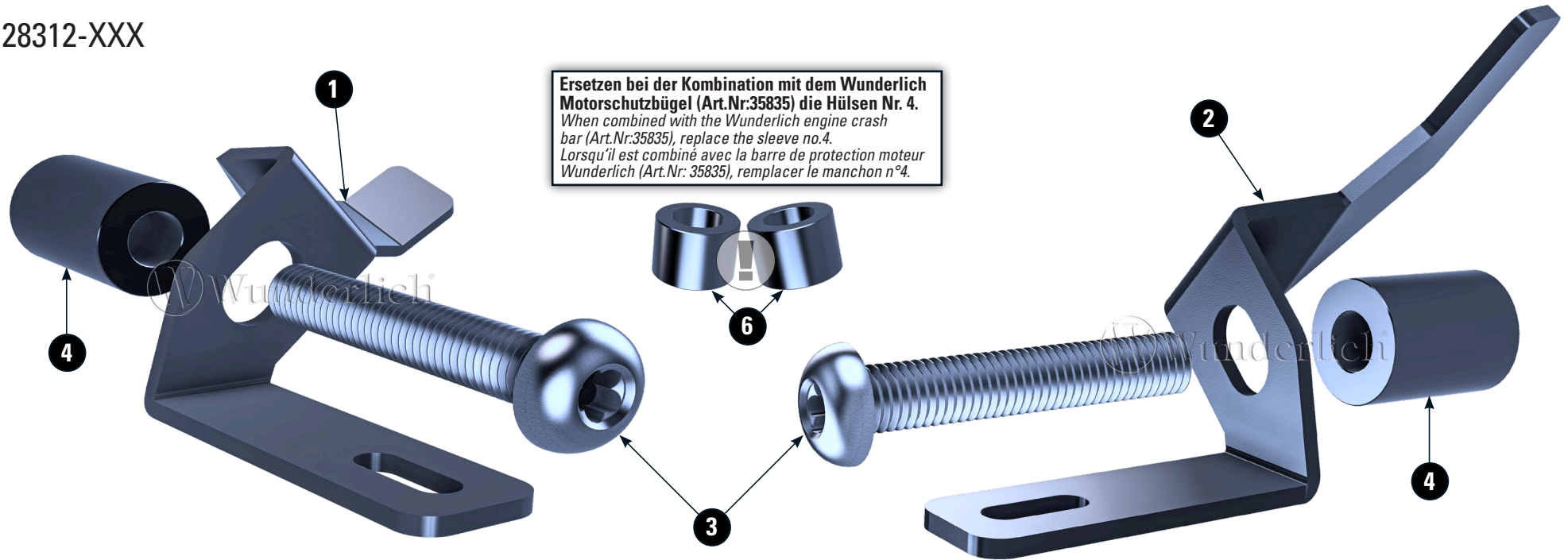


MONTAGESATZ ZUSATZSCHEINWERFER

Additional headlight mounting kit | Kit de montage de phare supplémentaire | Kit de montaje de faro adicional | Kit di montaggio faro aggiuntivo

Art.-Nr: 28312-XXX



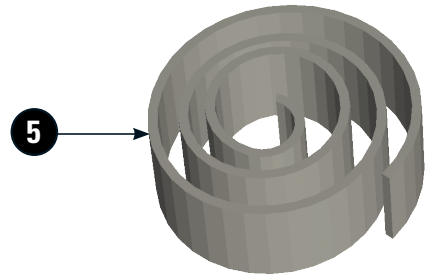
Ersetzen bei der Kombination mit dem Wunderlich Motorschutzbügel (Art.Nr:35835) die Hülsen Nr. 4.
 When combined with the Wunderlich engine crash bar (Art.Nr:35835), replace the sleeve no.4.
 Lorsqu'il est combiné avec la barre de protection moteur Wunderlich (Art.Nr: 35835), remplacer le manchon n°4.



#	BEZEICHNUNG / DESCRIPTION	DE EN FR	Die Farben der Abbildungen dienen nur der Veranschaulichung. The colors are for illustrating purposes only. Les couleurs utilisées sont à titre indicatif seulement.			DIN	ISO	MENGE QUANTITY
1	Halter (links) / bracket (left side)							1
2	Halter (rechts) / bracket (right side)							1
3	Linsenkopfschraube / lens head screw		M10x60	56Nm	7381A2	7381A2		2
4	Hülse / sleeve (31,25mm)							2
5	Moosgummi / foam rubber							cm
6	Hülse / sleeve (12mm)							2

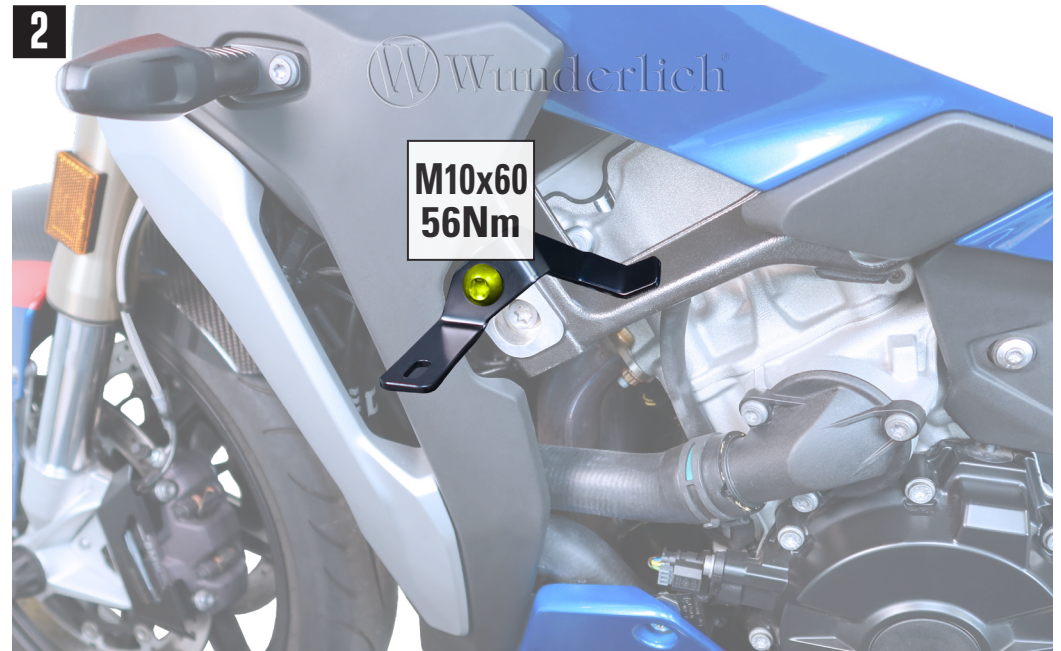
LEGENDE/KEY/FILE LÉGENDE

- Anbau Tipp**
Fitting tip
Astuce de montage
- Achtung**
Attention
Attention
- Vergrößerung**
Magnification
Grossissement
- Montagepaste**
Fitting lubricant
Lubrifiant de montage
- Schraube**
Screw
Vis
- Schraubensicherung**
Thread locking fluid
Freinfiets
- Drehmoment**
Torque
Torque
- Reiniger**
Cleaner
Nettoyant



1

Am Rahmen anliegende Flächen entfetten und mit Moosgummi bekleben.
Degrease the surfaces adjacent to the frame and cover with foam rubber.
Dégraissiez les surfaces adjacentes au cadre et recouvrez-les de mousse de caoutchouc.

**2****3****28312-202****4****5****28312-102****6****35835-002**