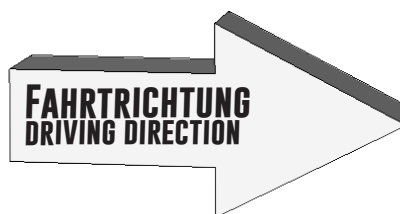
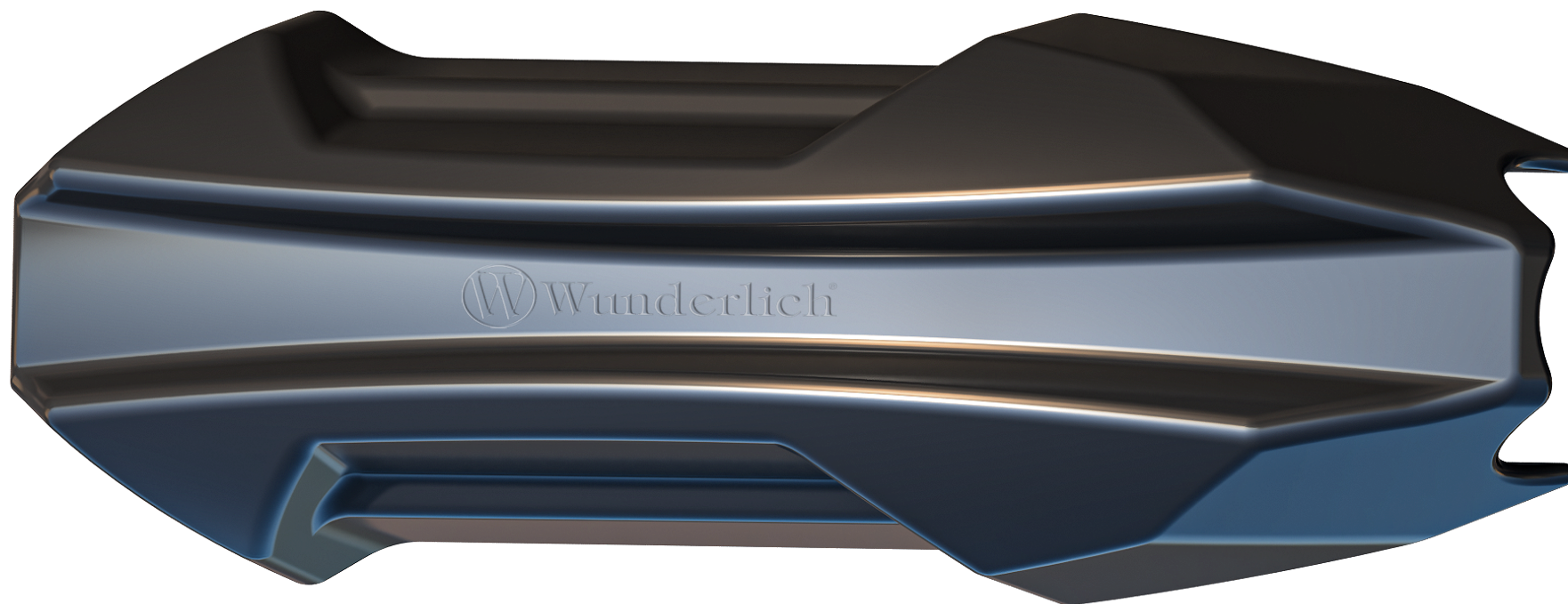


SCHLEIFPAD

Slide pad | Almohadilla antiarañazos | Patin de ponçage | Tampone scorrevole

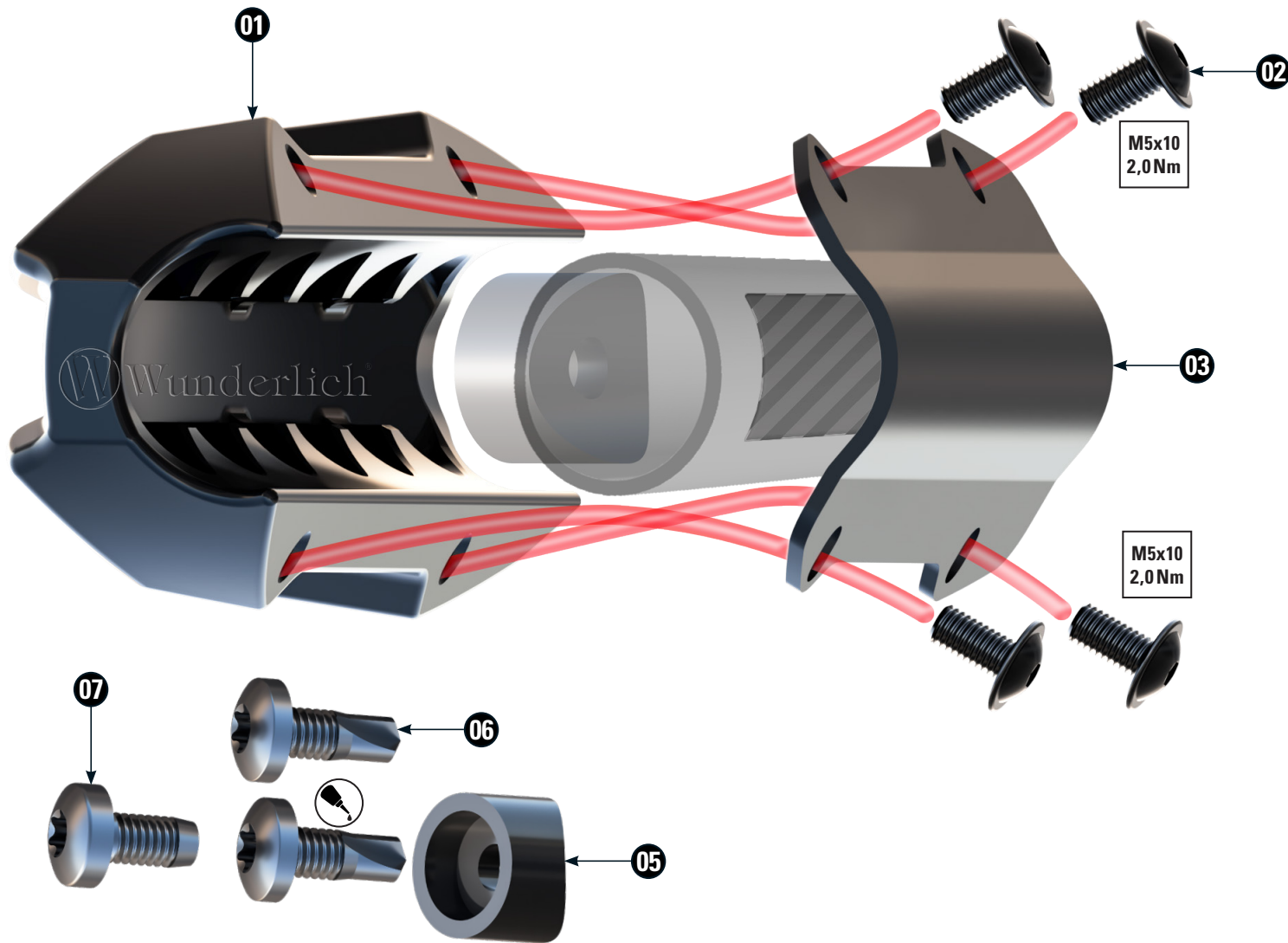
Art.-Nr: 35833-002



GEBEENENFALLS VERRINGERT SICH DIE SCHRÄGLAGENFREIHEIT DEMENTSPRECHEND. SCHLEIFPAD AN DER ÄUßERSTEN STELLE DES STURZBÜGELS MONTIEREN.

*If necessary, the freedom from skew is reduced accordingly. Mount the slide pad at the outermost point of the crash bar.
Si nécessaire, l'absence de biais est réduite en conséquence. Montez le patin de ponçage au point le plus extérieur de la barre de choc.*





M5x10
2,0Nm

M5x10
2,0Nm

#	BEZEICHNUNG / DESCRIPTION	DE EN FR	Die Farben der Abbildungen dienen nur der Veranschaulichung. The colors are for illustrating purposes only. Les couleurs utilisées sont à titre indicatif seulement.	DIN	ISO	MENGE QUANTITY
1	Schleifpad rechts-links / Slide pad					1
2	Linsenflanschschraube / lens head screw M5 x 10			7381SA2	7381SA2	8
3	Tragblech / Supporting plate					2
4	3M doppelseitiges Klebeband / 3M double-sided adhesive tape					2 x 4cm
5	Sattelhülse / Saddle sleeve					2
6	Bohrschraube / Drilling scREW M6 x 16			7504Z	7504Z	4
7	Gewinde furchende Schraube / Thread forming screw M6 x 12			7500Z	7500Z	2

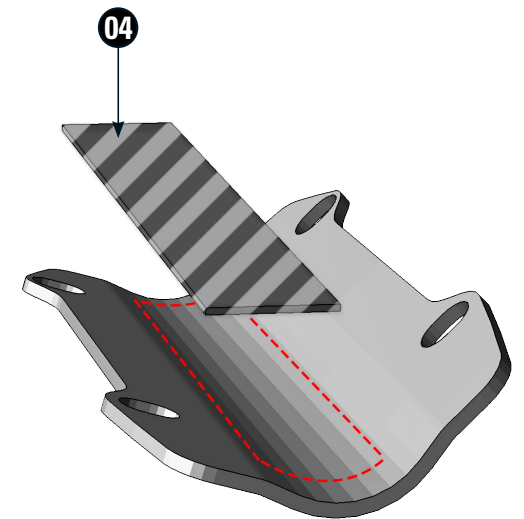
LEGENDE/KEY/FILE LÉGENDE

- Anbau Tip / Fitting tip / Astuce de montage
- Achtung / Attention / Attention
- Vergrößerung / Magnification / Grossissement
- Montagepaste / Fitting lubricant / Lubrifiant de montage

Schraube / Screw / Vis

Schraubensicherung / Thread locking fluid / Freinfiets

Drehmoment / Torque / Torque



MARKIERTE FLÄCHE VOR DEM BEKLEBEN ENTFETTEN.
Degrease the marked area before sticking.
Dégraissez la zone marquée avant de coller.

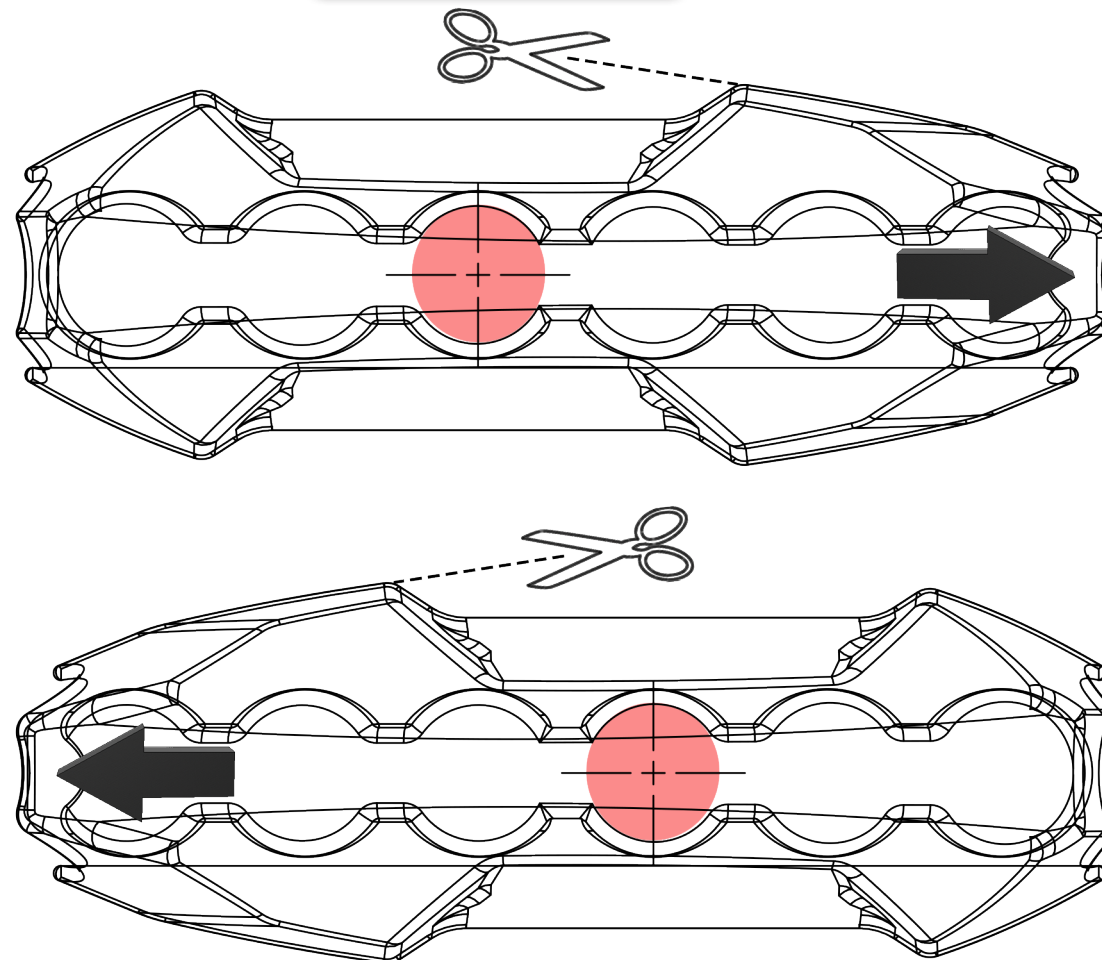
BEI DER EMPFOHLENEN BEFESTIGUNGSVARIANTE (SEITE 3-5) MIT VERSTÄRKTER VERDREHSICHERUNG, SIND HANDWERKLICHE GRUNDKENNTNISSE ERFORDERLICH. - WÄHLEN SIE DIE EINFACHE BEFESTIGUNG, DANN WEITER MIT SEITE 6.

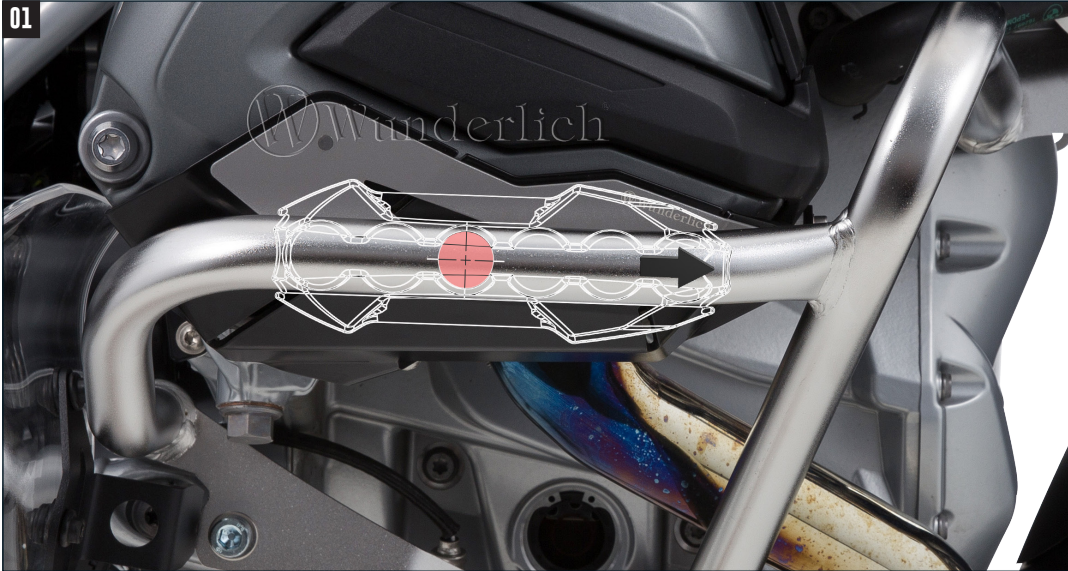
For the recommended fixing variant (page 3-5) with reinforced anti-twist device, basic knowledge of craftsmanship is required. - Choose the simple mounting, then continue on page 6.

Pour la variante de fixation recommandée (page 3-5) avec dispositif anti-torsion renforcé, une connaissance de base de l'artisanat est requise. - Choisissez le montage simple, puis continuez à la page 6.

BOHRSCHABLONE

Drilling template
Gabarit de perçage





01
BOHRSCHABLONE AUSRICHTEN, DAS FADENKREUZ AUF DEN BÜGEL ÜBERTRAGEN UND ANKÖRNEN!
 Align the drilling template, transfer the crosshairs to the bracket and centre punch.
 Alignez le gabarit de perçage et transférez le réticule sur le support et le poinçon central.



03
LACKSCHUTZFOLIE NUR IM ÄUßEREN BEREICH DES STURZBÜGELS VERWENDEN!
 Use paint protection film only in the outer area of the crash bar.
 Utilisez le film de protection de la peinture uniquement dans la zone extérieure du crash bar.



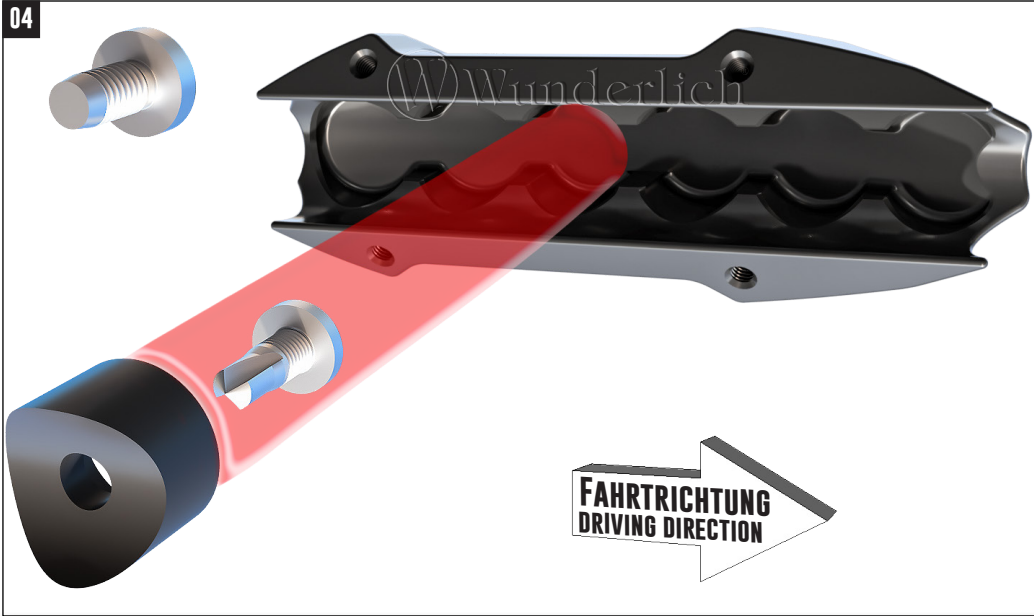
2.1
STAHL-BÜGEL OHNE VORBOHREN
 Steel guard without pre-drill
 Protection en acier sans pré-perçage



2.2
EDELSTAHL-BÜGEL Ø5,5MM VORBOHREN
 Stainless steel guard Ø5,5mm pre-drill
 Protection en acier inoxydable pré-perçage

WIR EMPFEHLEN FÜR DEN ARBEITSSCHRITT „BOHREN“, DEN STURZBÜGEL ZU DEMONTIEREN. IM MONTIERTEM ZUSTAND BOHREN, SCHÜTZEN SIE DEN DAHINTER LIEGENDEN MOTOR BZW. DIE VENTILDECKEL.
 We recommend dismantling the crash bar for the drilling step. Drill in the assembled state, protect the motor or valve cover behind it.
 Nous vous recommandons de démonter la barre de protection pour l'étape de forage. Percez à l'état monté, protégez le moteur ou le couvercle de la vanne qui se trouve derrière.

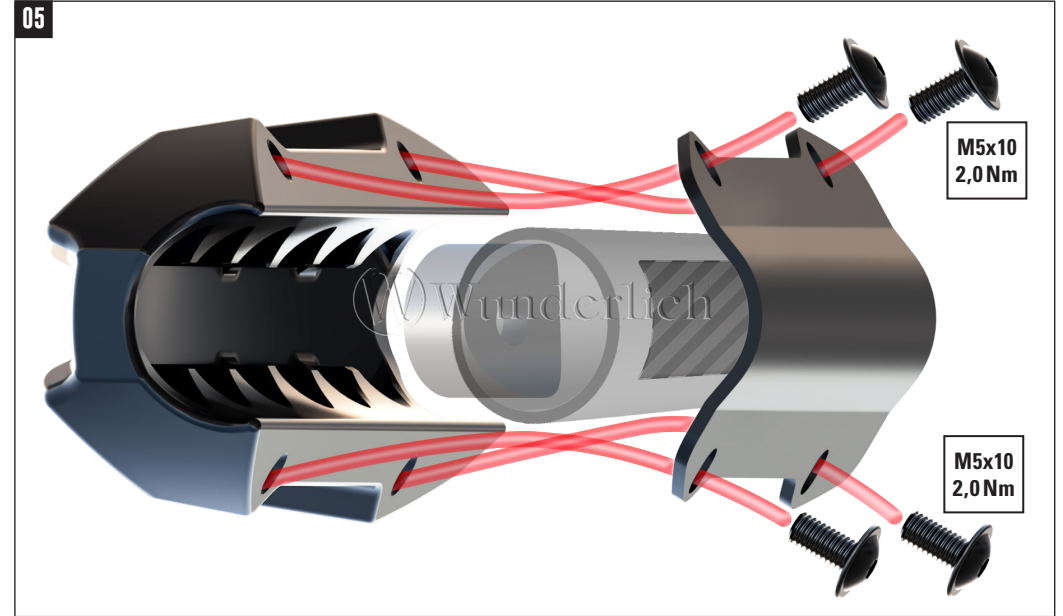
EDELSTAHL IST SCHWACH- BIS NICHT MAGNETISCH.
 Stainless steel is weak to non-magnetic.
 L'acier inoxydable est faible à amagnétique.



SATTEL-HÜLSE PASST NUR IN DIE GEKENNZEICHNETE VERTIEFUNG.

Saddle sleeve only fits in the marked recess.

Le manchon de la selle ne tient que dans le renforcement marqué.

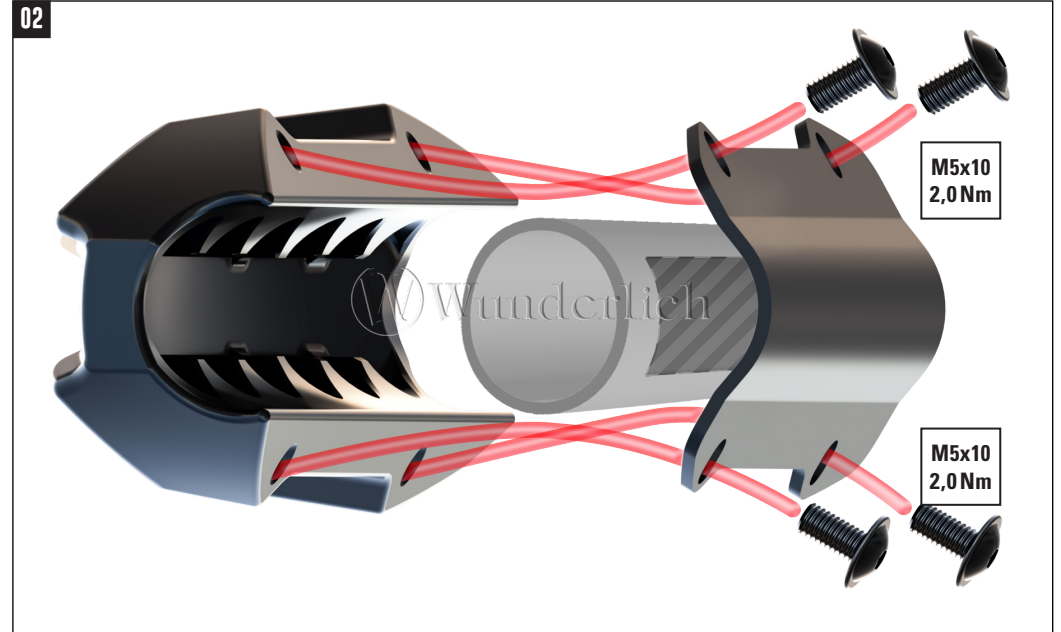




LACKSCHUTZFOLIE NUR IM ÄUßEREN BEREICH DES STURZBÜGELS VERWENDEN!

Use paint protection film only in the outer area of the crash bar.

Utilisez le film de protection de la peinture uniquement dans la zone extérieure du crash bar.



SCHLEIFPAD GLEICHMÄßIG ANDRÜCKEN!
Evenly press the crash pad.
Appuyez uniformément sur le crash pad.

SCHLEIFPAD VOR DER MONTAGE DES STURZBÜGELS AUSRICHTEN UND VERSCHRAUBEN. IST DER STURZBÜGEL SCHON MONTIERT, DIESEN ETWAS LÖSEN!

Align and screw down the slide pad before installing the protection bar. With attached protection bar, loosen screw connections!

Alignez et vissez le crash pad avant d'installer la barre de protection. Lorsque la barre de protection est installée, desserrez les vis!

