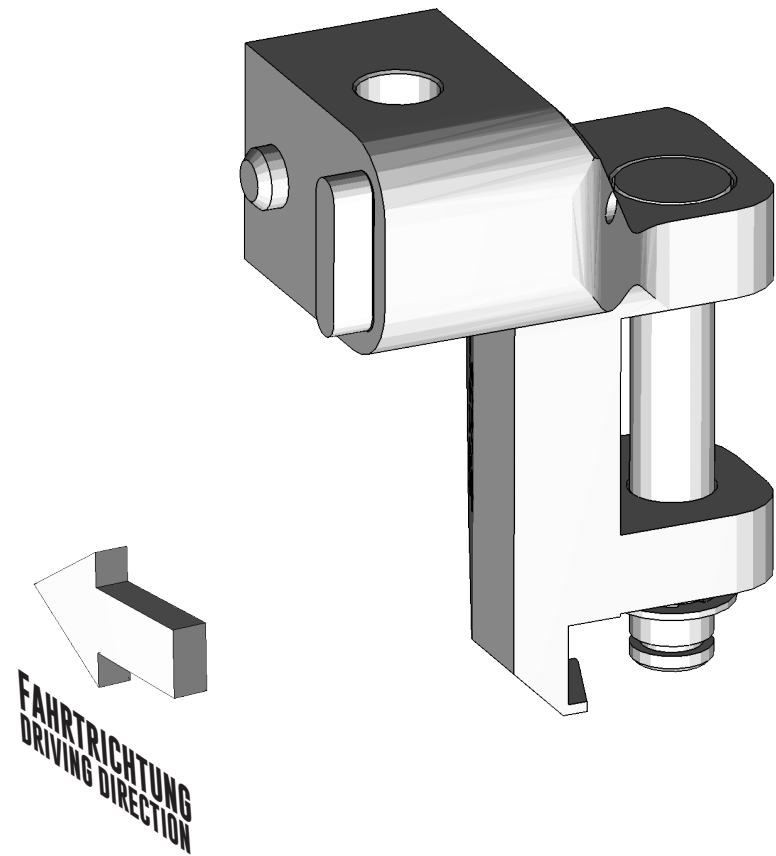
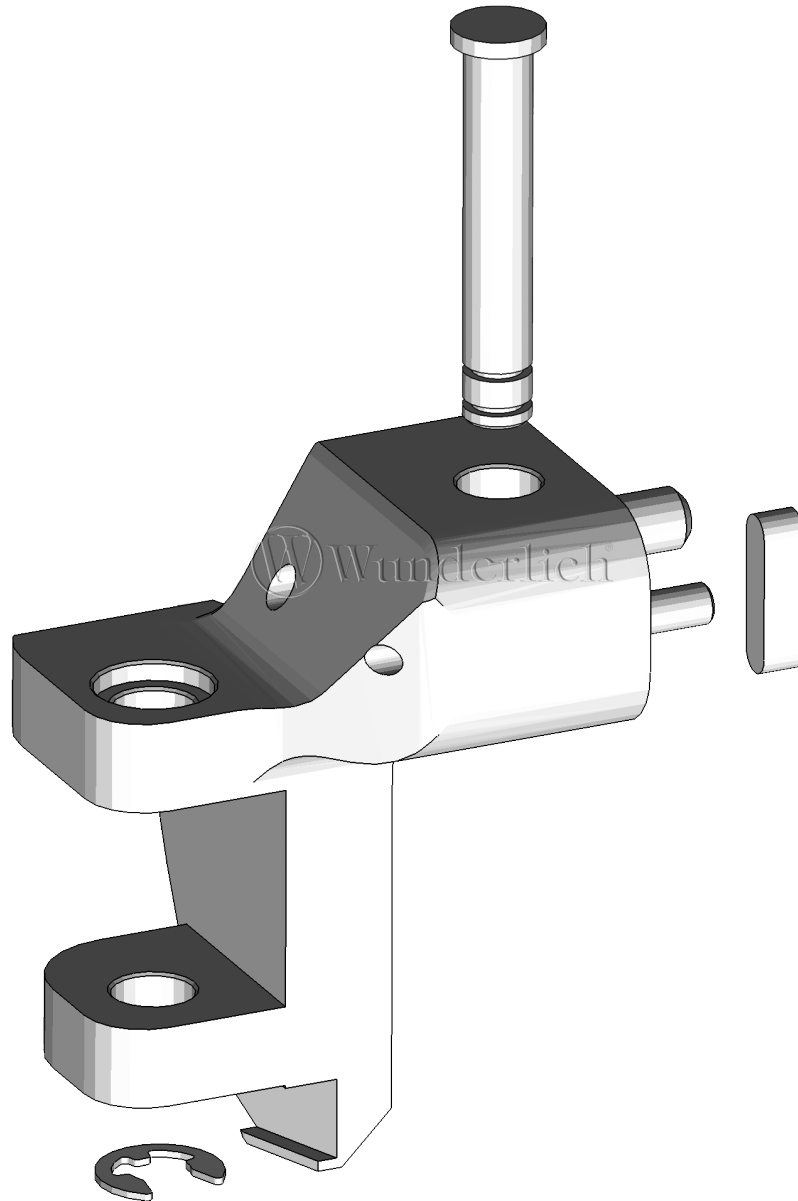
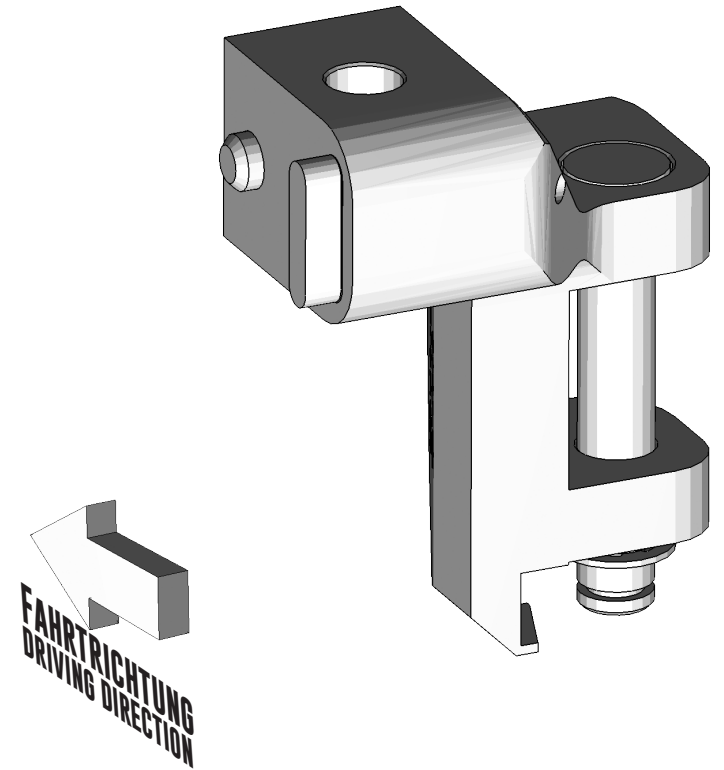
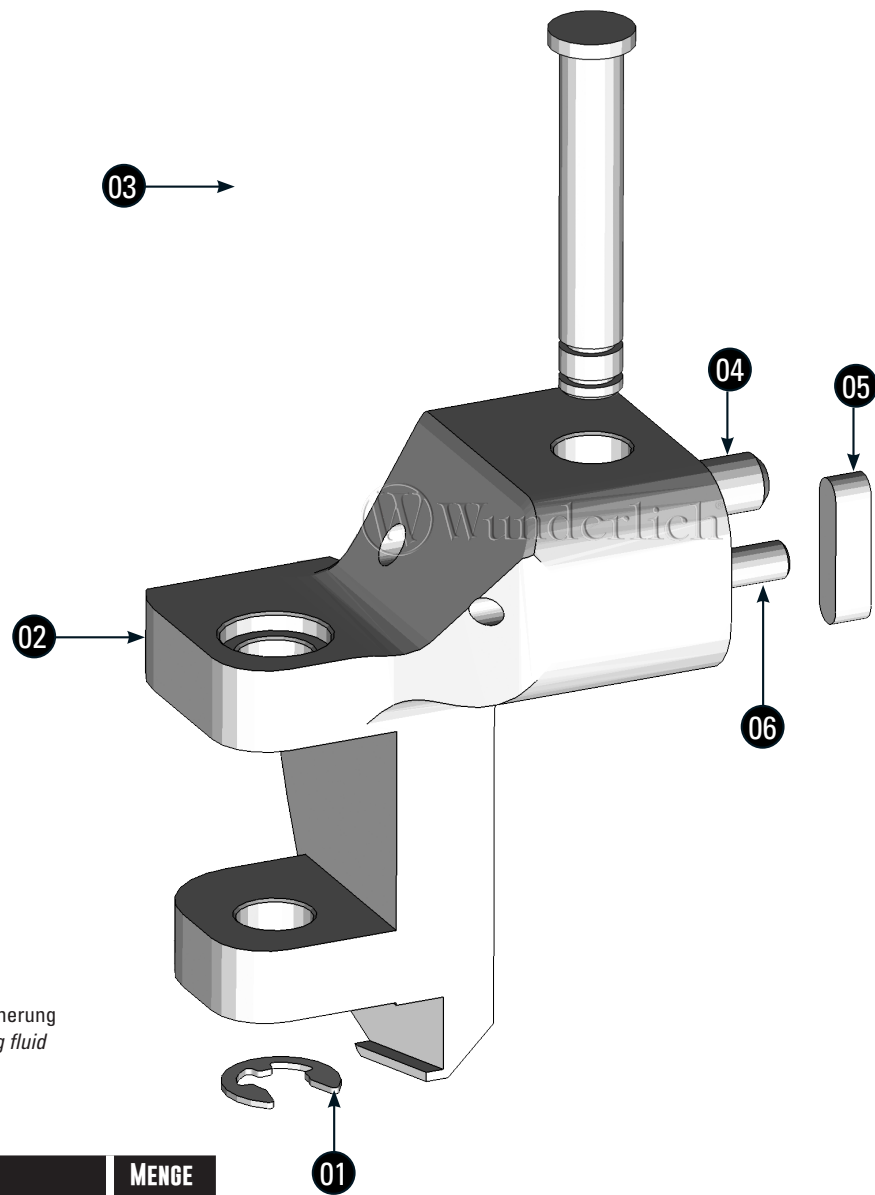


# RASTENVERLEGUNG

Footrest lowering | Pendane basse | Repose-pieds abaissant | Jinete estriberas bajas

Art.-Nr: 31410-001





**LEGENDE / KEY**



Anbau Tipp  
Fitting tip



Schraube  
Screw



Achtung  
Attention



Schraubensicherung  
Thread locking fluid



Vergrößerung  
Magnification



M10x14  
Nm Drehmoment  
Torque

#	BEZEICHNUNG	MENGE
1	Sicherungsclip 6mm	4
2	Rastenverlegung rechts/links	2
3	Bolzen	2
4	Gewindestift M6 x 20mm	2
5	Passfeder DIN 6885	2
6	Gewindestift M4 x 8mm	2






**Demontieren Sie die Sicherungsklammer am Bolzen der Fahrerraste und ziehen den Bolzen nach oben heraus. Entfernen Sie die Fahrerraste!**  
 Remove the safety (cotter) pin of the rider's footrest pivot, and remove the pin by pulling it upwards. Remove the footpeg.



**Fußraste anhand der Madenschrauben ausrichten und festziehen (regelmäßig überprüfen).**  
 Align the footrest with the grub screws and tighten (regularly review).



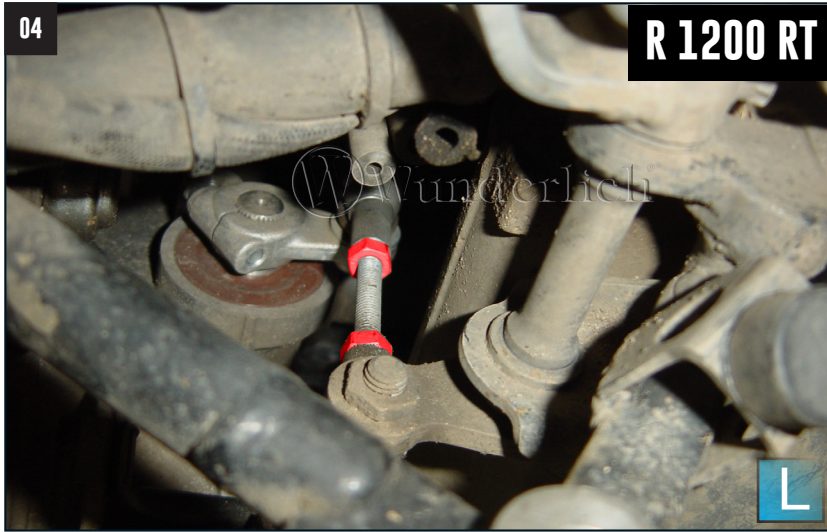
**Montieren Sie jetzt die Rastenverlegung am Fahrzeug mit dem mitgelieferten Bolzen und Sicherungsring. Befestigen Sie mit dem originalen Bolzen die Fahrerraste an der Verlegung. Achten sie auf die richtige Lage der Feder und sichern den Bolzen mit dem Sicherungsring.**  
 Install the lowering bracket onto the bike. Use the provided pin and secure with a supplied new cotter pin. Install the footpeg into the lowering bracket with the original pin. Secure with a supplied new "E" clip.

**R1200RT LC / R1250 RT** nur Schritt 1-3. Nutzen Sie danach Anleitung 31410-101   
 R1200RT LC / R1250RT users only have to follow step 1-3. After this use instruction 31410-101

**K1600GT** nur Schritt 1-3. Nutzen Sie danach Anleitung 31411-001   
 K1600GT users only have to follow step 1-3. After this use instruction 31411-001

04

R 1200 RT

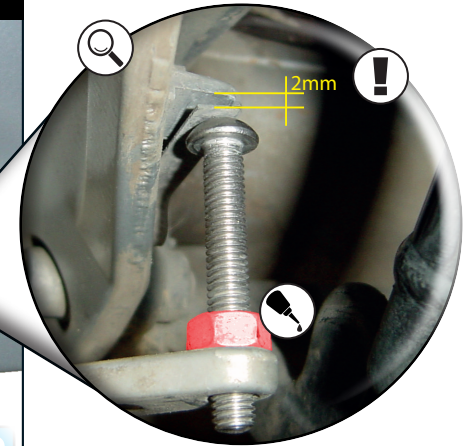
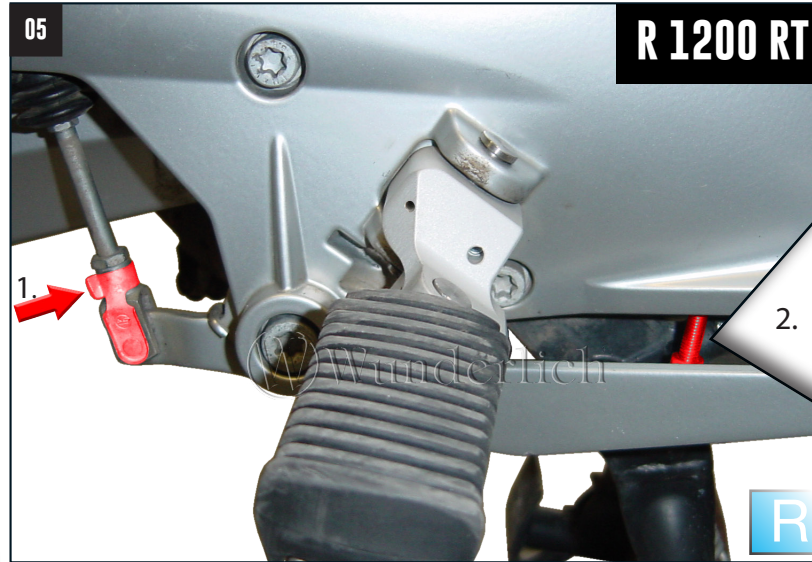


Das Einstellen der Schaltung erfolgt durch das versetzen des Schalthebels auf der Schaltwelle und zur Feinjustierung entfernen Sie den Sicherungsring am Kugelgelenk, danach die Kugelpfanne vom Kugelkopf wegdrücken. Kontermutter lösen und die Kugelpfanne soweit herausschrauben bis der Schalthebel in der gewünschten Position steht. Alles wieder Kontern, die Kugelpfanne auf den Kugelkopfdrücken und sichern.

To adjust the gear lever position, remove the wire retaining clip from the ball socket (Image F1) and pop off the socket from the ball. Loosen the lock nut and turn the socket until the pedal is in the desired position. Re-tighten the locknut, fit the socket onto the ball and refit the retaining clip.

05

R 1200 RT



Zum Einstellen des Bremspedals lösen Sie die Einstellmutter und drehen die Schubstange soweit hinein, bis das Bremspedal in der richtigen Position steht. Kontermutter wieder festziehen. Stellen Sie nun die Anschlagsschraube so ein, dass an der Zunge des Bremslichtschalters ein Spiel von 2 mm entsteht. Sollte die Anschlagsschraube zu kurz sein, tauschen Sie sie durch die mitgelieferte Schraube M6x40 aus. Kontermutter wieder festdrehen.

To adjust the brake pedal position, first loosen the locknut, then turn the adjustment rod until the desired pedal position is reached. Make sure to re-tighten the locknut! Now adjust the stop bolt. Loosen the stop bolt locknut and turn the bolt until it has a 2 mm clearance between bolt head and the stop. If the bolt is too short, replace it with the supplied M6x40 bolt. Tighten the lock nut. Note: This stop bolt also activates the brake light, make sure the brake light functions correctly before riding.

