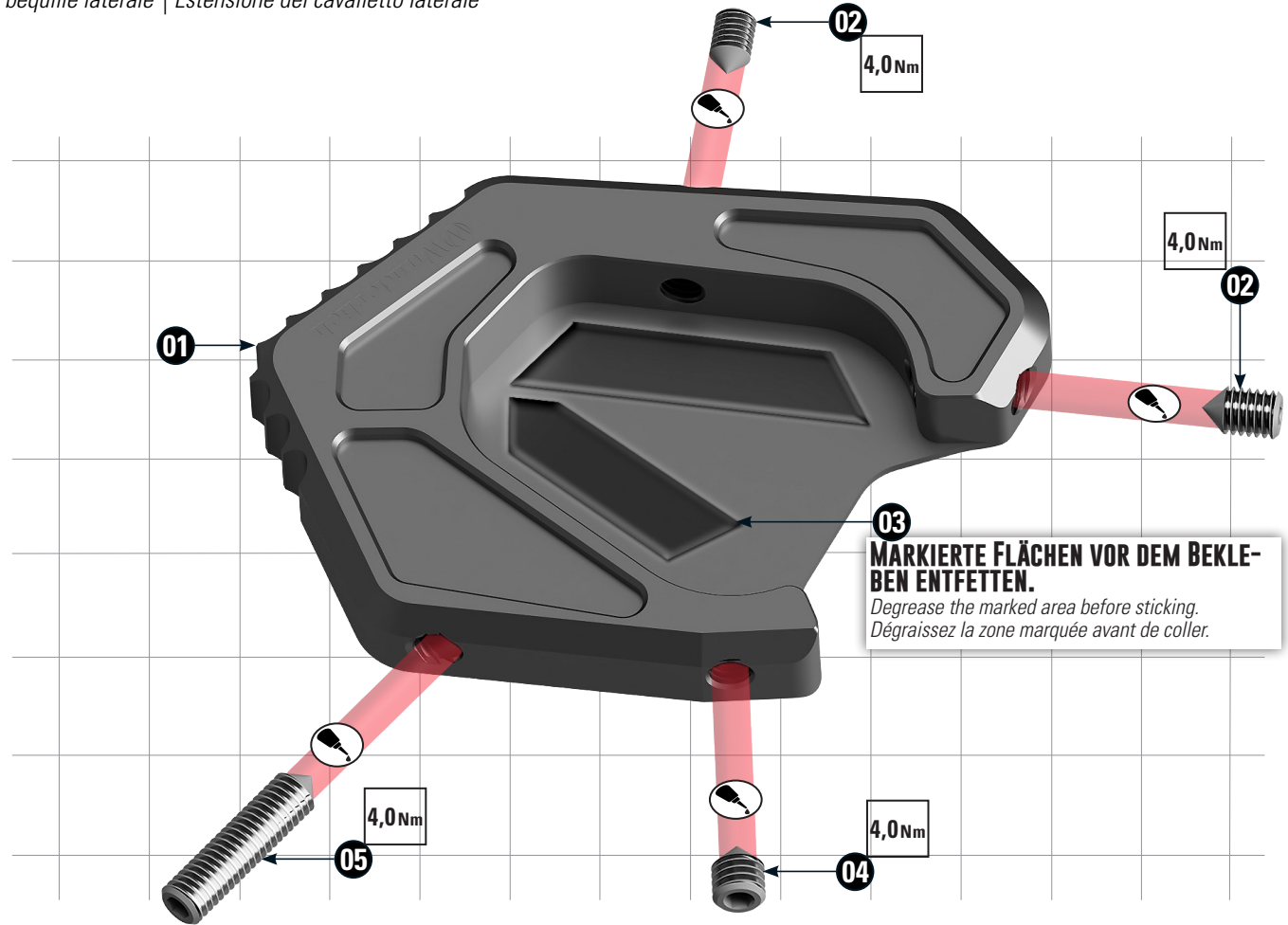


# SEITENSTÄNDER AUFLAGE-VERGRÖßERUNG

Side stand enlarger | Ampliación de la base para la pata lateral | Extension pour béquille latérale | Estensione del cavalletto laterale

Art.-Nr: 36060-602



#	BEZEICHNUNG / DESCRIPTION	DE EN FR	Die Farben der Abbildungen dienen nur der Veranschaulichung. The colors are for illustrating purposes only. Les couleurs utilisées sont à titre indicatif seulement.	DIN	ISO	MENGE QUANTITY
1	Seitenständerplatte / Side stand enlarger					1
2	Gewindestift / Grub screw M5 x 10			914A2	4026	2
3	3M doppelseitiges Klebeband / 3M double-sided adhesive tape					12cm
4	Gewindestift / Grub screw M5 x 6			914A2	4026	1
5	Gewindestift / Grub screw M5 x 16			914A2	4026	1

## LEGENDE/KEY/FILE LÉGENDE

- Anbau Tipp  
Fitting tip  
Astuce de montage
- Achtung  
Attention  
Attention
- Vergrößerung  
Magnification  
Grossissement
- Montagepaste  
Fitting lubricant  
Lubrifiant de montage

- Schraube  
Screw  
Vis
- Schraubensicherung  
Thread locking fluid  
Freinfiets
- Drehmoment  
Torque  
Torque