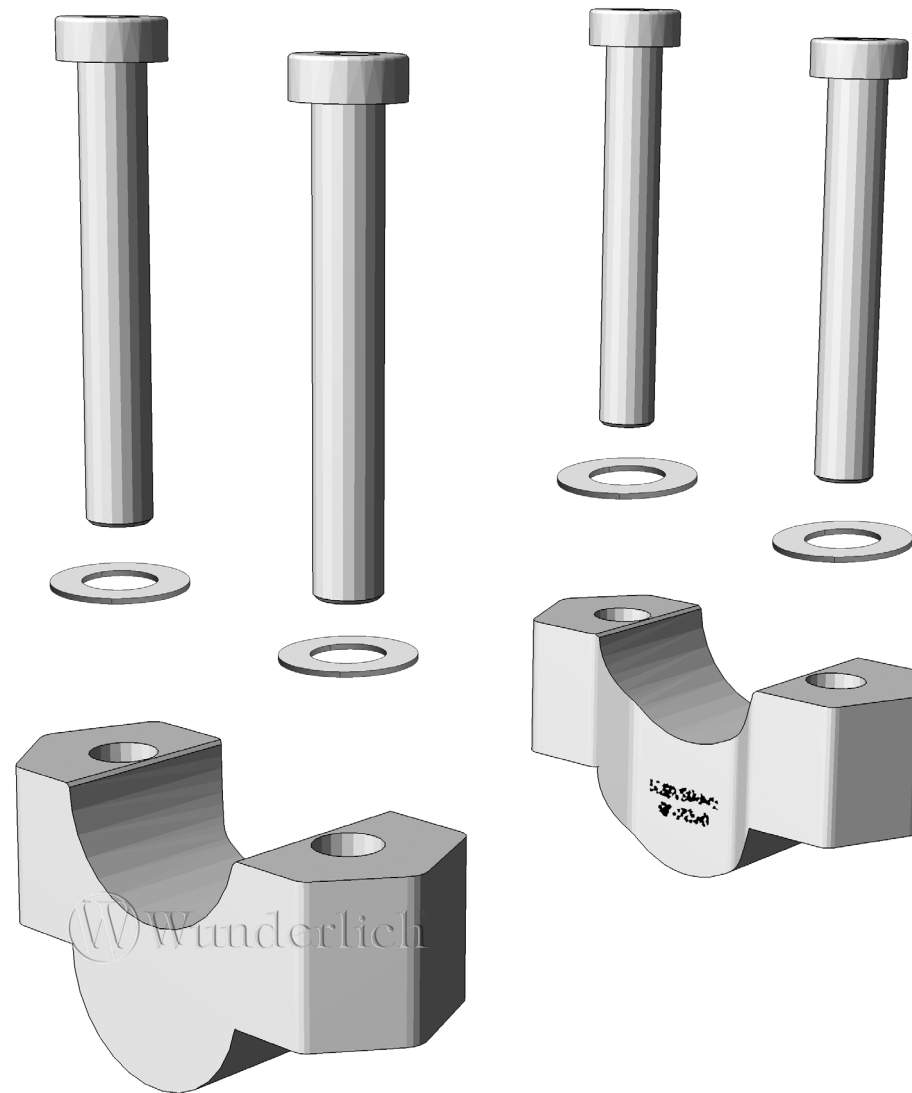
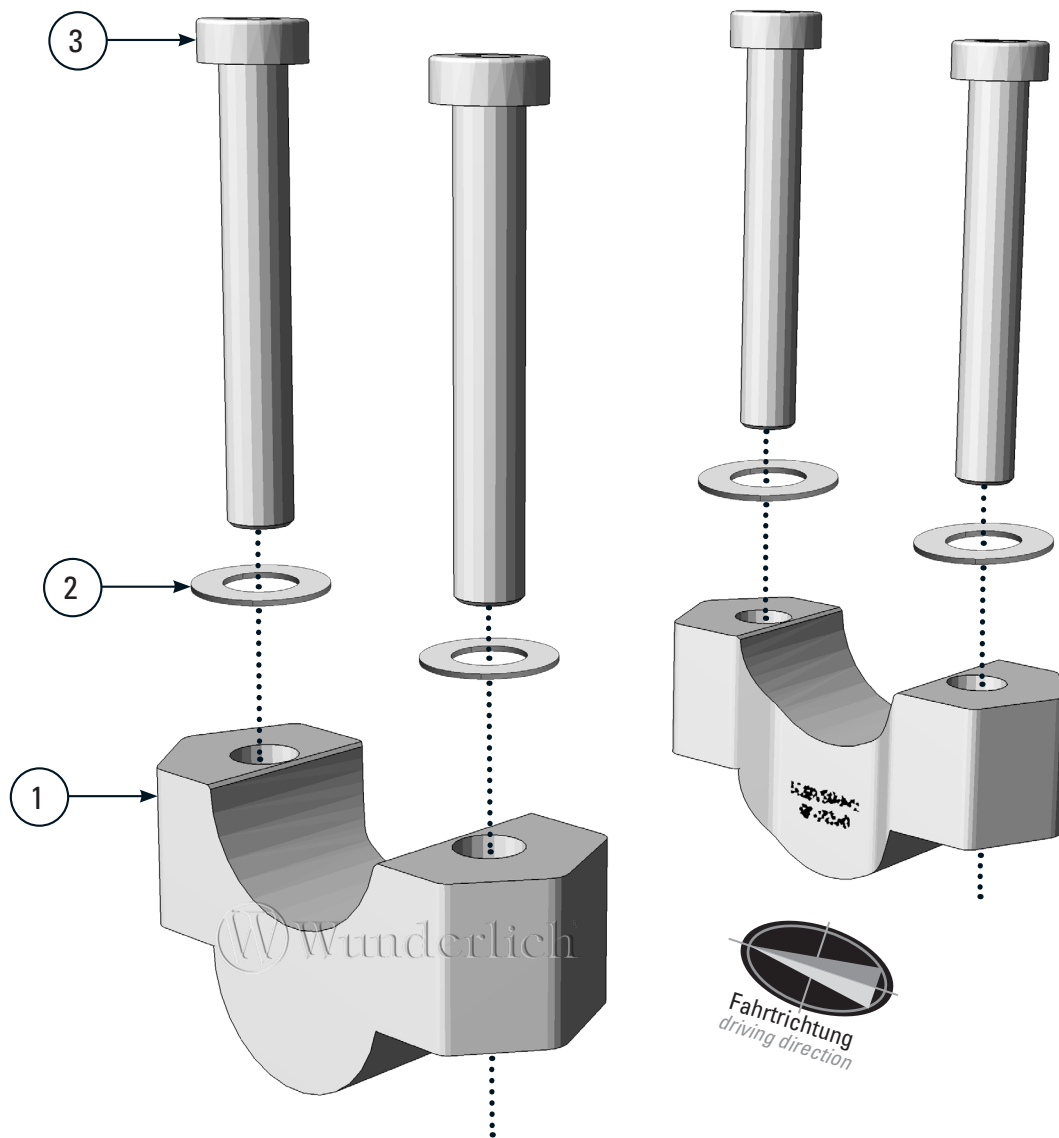


LENKERERHÖHUNG

Handle bar risers | Riser manubrio | Réhausse de Guidon | Alzas maniolla

Art.-Nr: 25800-101





#	BEZEICHNUNG / DESCRIPTION	MENGE / AMOUNT
1	Lenkererhöhung rechts/links	2
2	U-Scheibe	4
3	Zylinderkopfschraube M8 x 55 / 19 Nm	4

LEGENDE / KEY



Anbau Tipp
Fitting tip



Schraube
Screw



Achtung
Attention



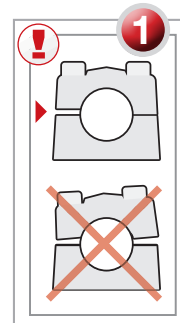
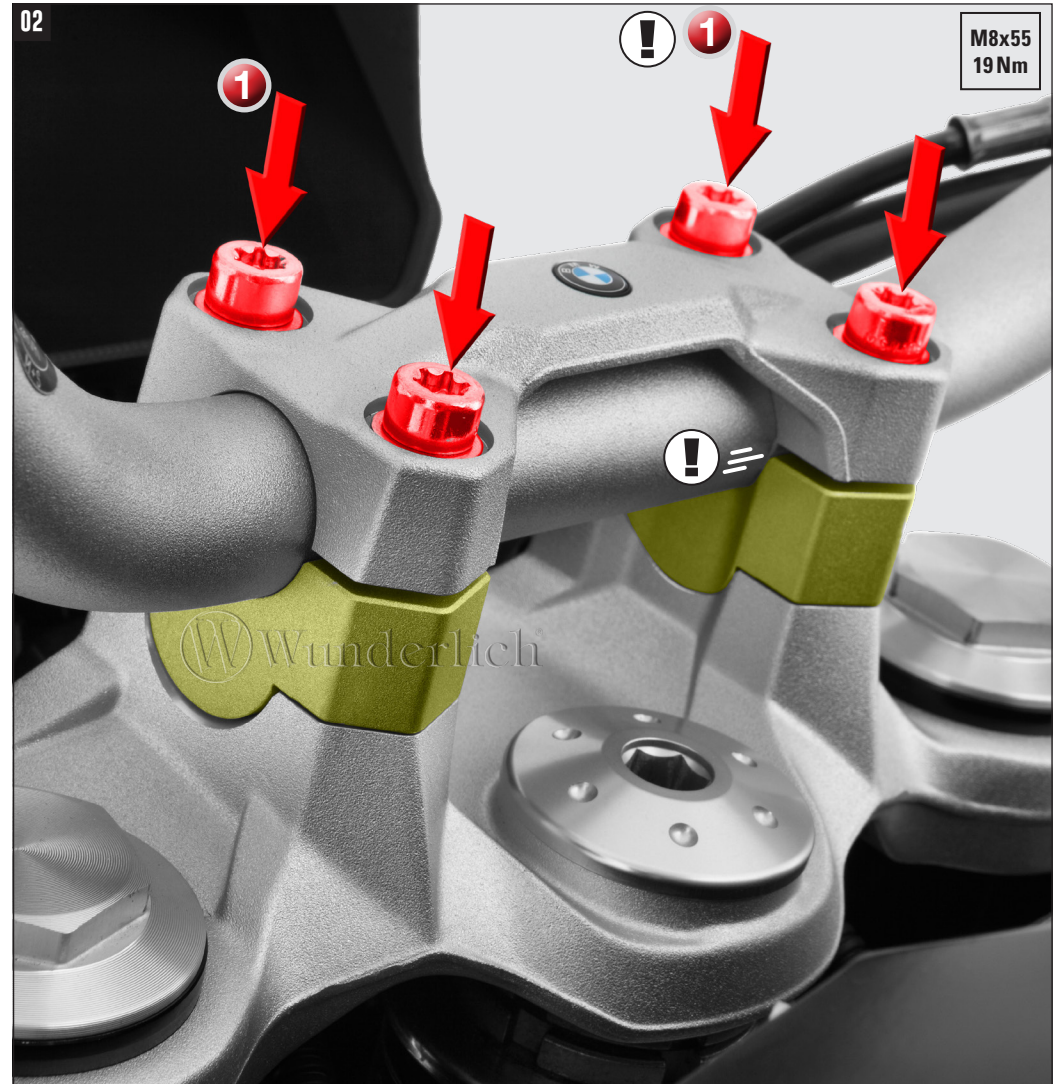
Schraubensicherung
Thread locking fluid



Vergrößerung
Magnification



M10x14
15 Nm Drehmoment
Torque



Alle Leitungen sind auf freigängigkeit zu prüfen!

All cables should be checked for free movement in relation!