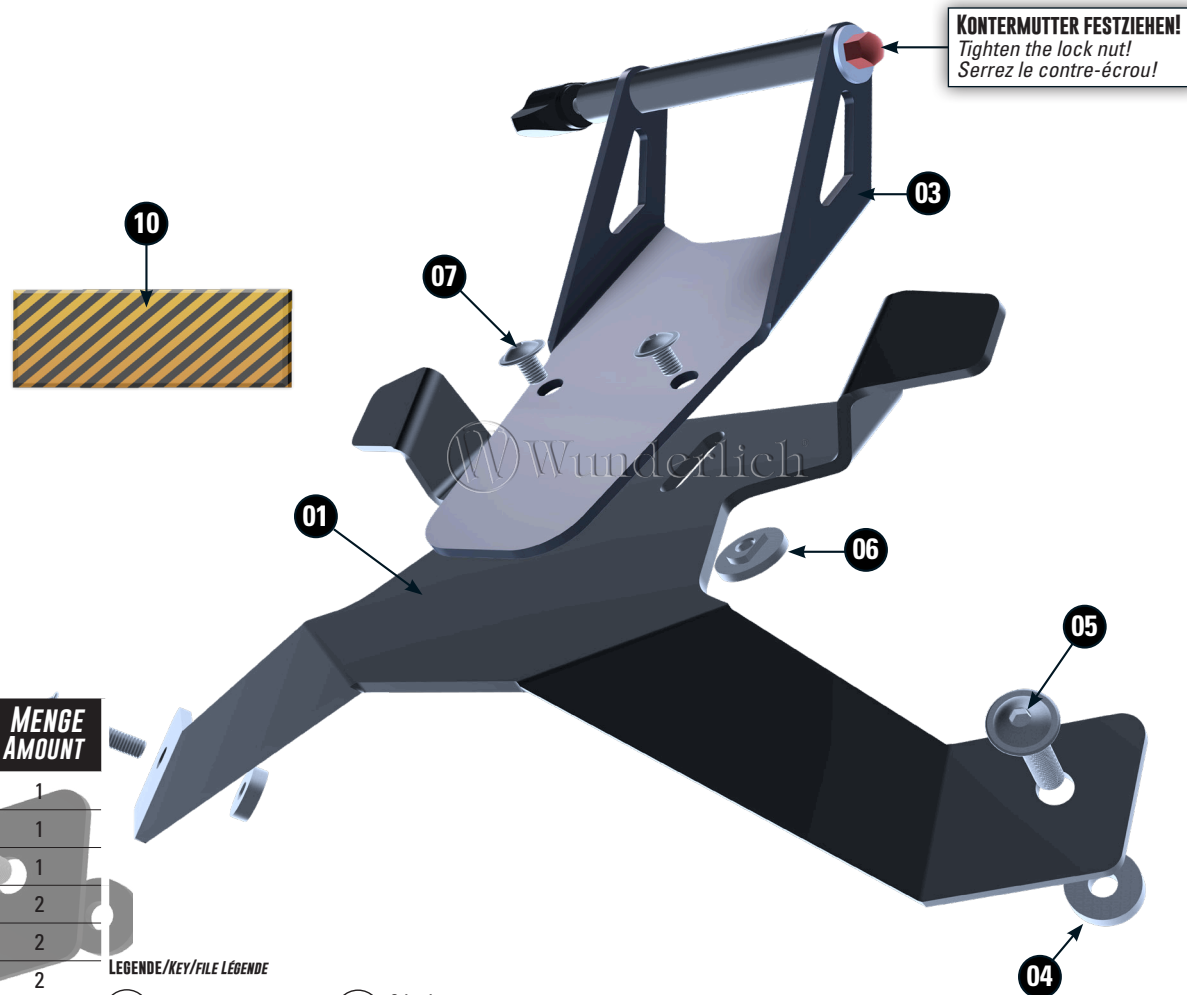
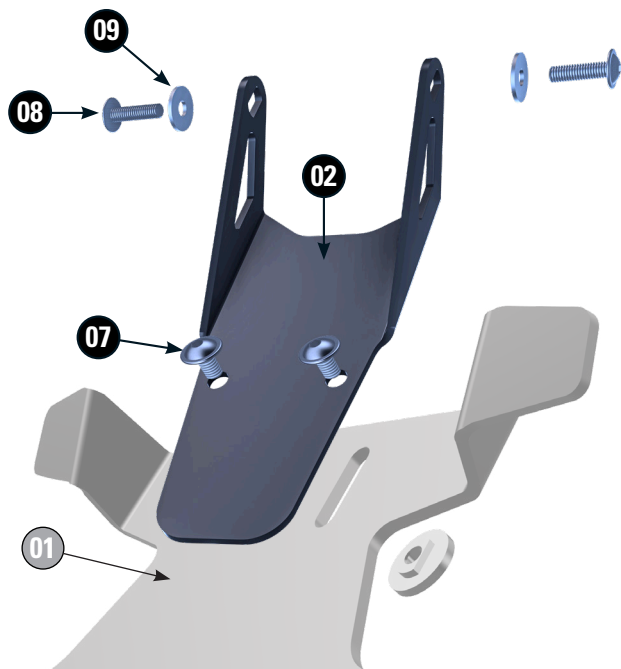


# NAVIHALTERUNG

Navigation bracket | Soporte para GPS | Support pour système de navigation | Supporto per navigatore

Art.-Nr.: **21097-002/202 orig. Navi.** / orig. navigation system

Art.-Nr.: **21097-102/302 Universal** / universal



#	BEZEICHNUNG / DESCRIPTION	DE EN FR	Die Farben der Abbildungen dienen nur der Veranschaulichung. The colors are for illustrating purposes only. Les couleurs utilisées sont à titre indicatif seulement.		DIN	ISO	MENGE AMOUNT
1	Grundhalter / base bracket						1
2	Halter orig. Navi / bracket orig. navigation system						1
3	Halter Universal / universal bracket						1
4	Diestanzhülse / sleeve 4mm						2
5	Linsenflanschschraube / lens head screw M5x25				7381SA2	7381SA2	2
6	Einlegemutter / insert nut						2
7	Linsenflanschschraube / lens head screw M5x8				7381SA2	7381SA2	2
8	Linsenflanschschraube / lens head screw M5x18				7381SA2	7381SA2	2
9	U-Scheibe / washer M5				9021SA2	7093	2
10	Klebeband doppelseitig / double-side tape						4cm

LEGENDE/KEY/FILE LÉGENDE

Anbautipp  
Fitting tip  
Astuce de montage

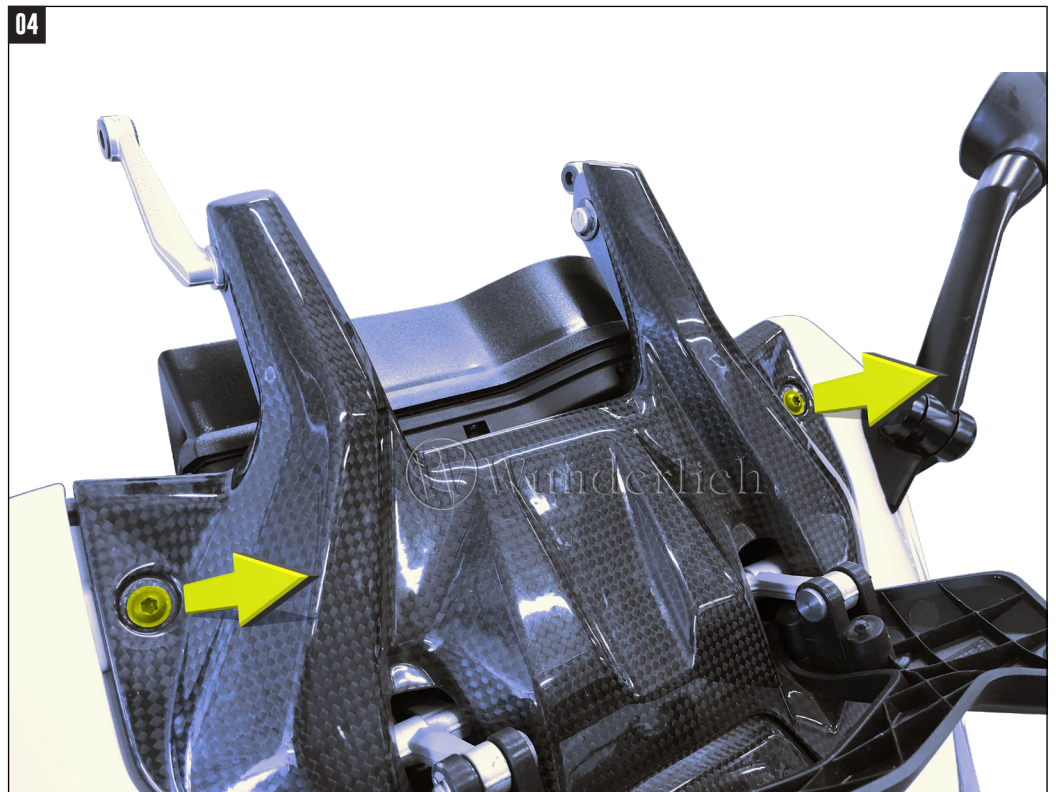
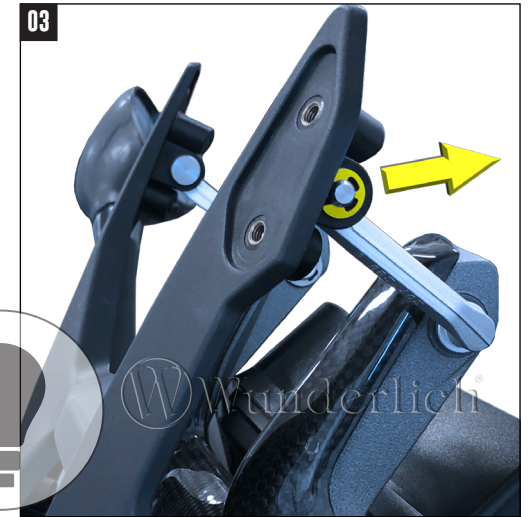
Achtung  
Attention  
Attention

Vergrößerung  
Magnification  
Grossissement

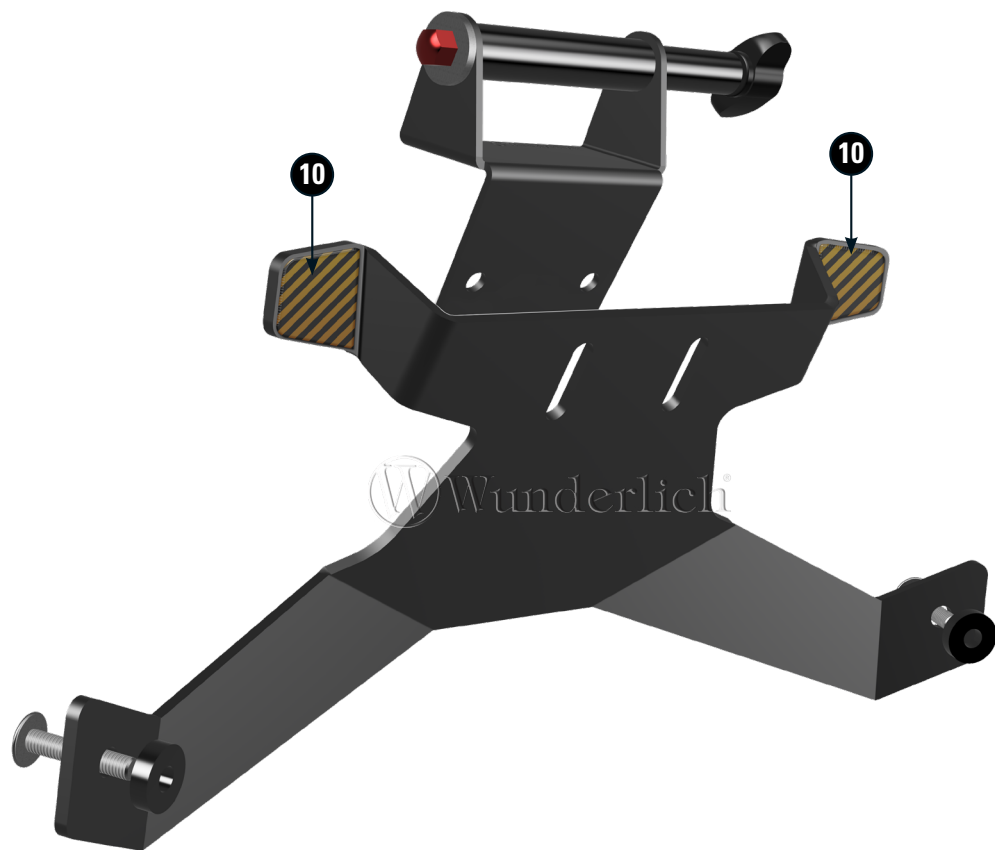
Schraube  
Screw  
Vis

Schraubensicherung  
Thread locking fluid  
Freiniflets

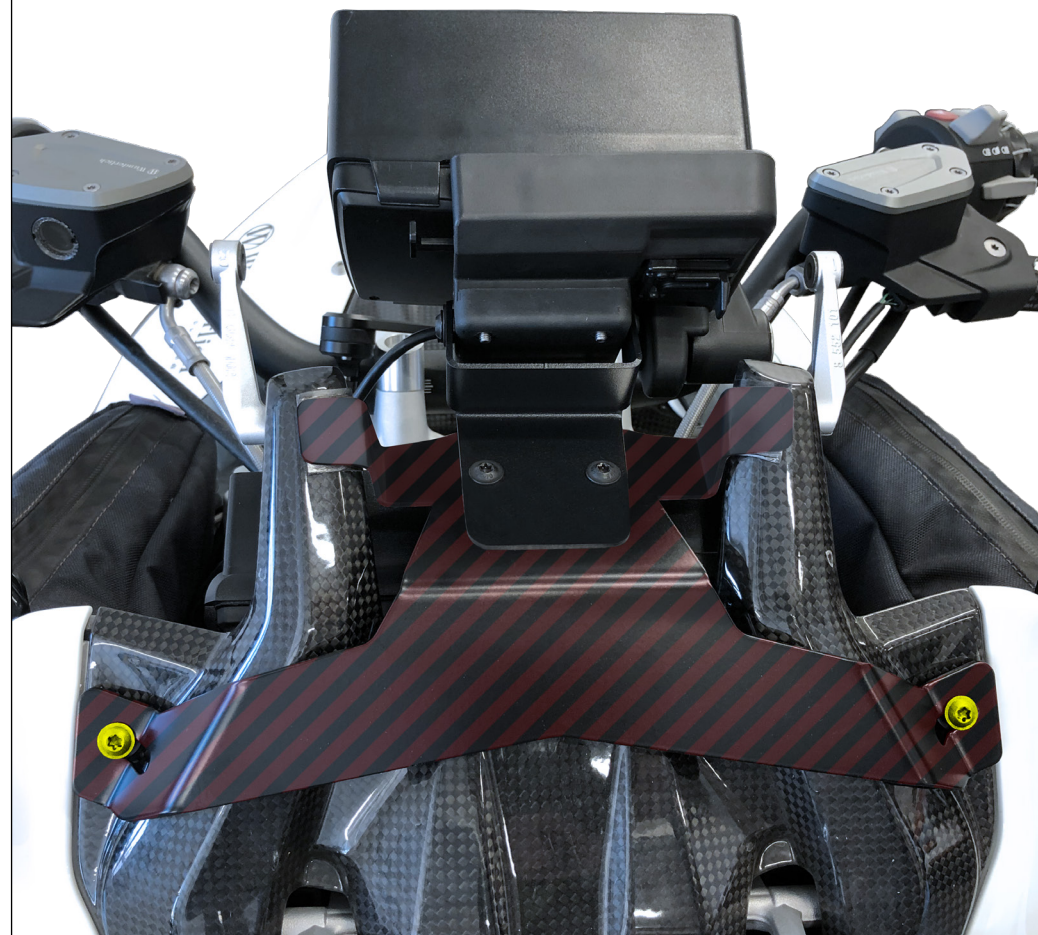
Drehmoment  
Torque  
Torque



05



06



07



08

**SP-CONNECT ADAPTER OPTIONAL. FLÜGELMUTTER BEIDSEITIG MONTIERBAR.**  
*SP-Connect adapter optional. Wing nut mountable on both sides.*  
*Adaptateur SP-Connect en option. Ecrou à oreilles montable des deux côtés.*



09

