

KENNZEICHENTRÄGER

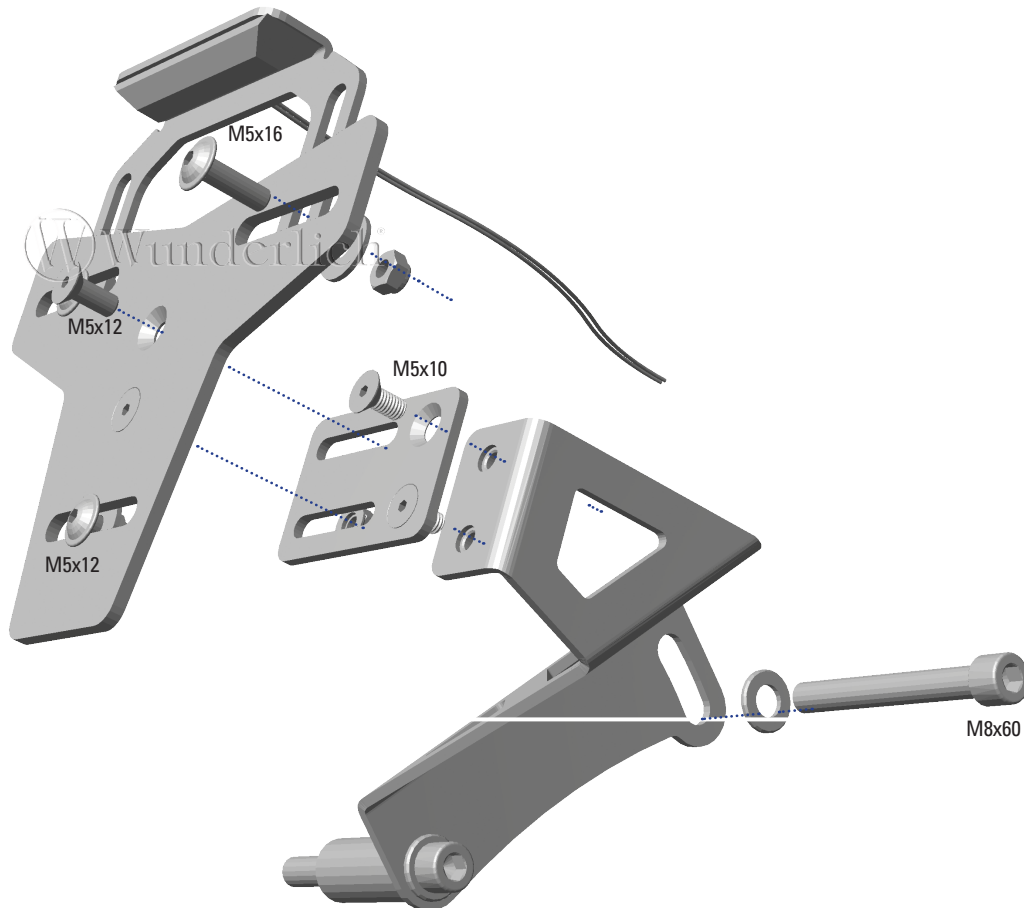
Licence plate holder | Titulaire d'une plaque d'immatriculation | Portamatrículas | Porta targa

Art.-Nr: 38981-00X

Zur Durchführung der Montage ist sach- und fachkundiges Wissen unabdingbar, ggf. sind auch spezielle Werkzeuge notwendig. Im Zweifel sollte die Montage von einer Fachwerkstatt durchgeführt werden.

Specialist and expert knowledge is indispensable to carry out the assembly, special tools may also be required. If in doubt, the installation should be carried out by a specialist workshop.

Des connaissances spécialisées et expertes sont indispensables pour effectuer le montage, des outils spéciaux peuvent également être nécessaires. En cas de doute, le montage doit être effectué par un atelier spécialisé.

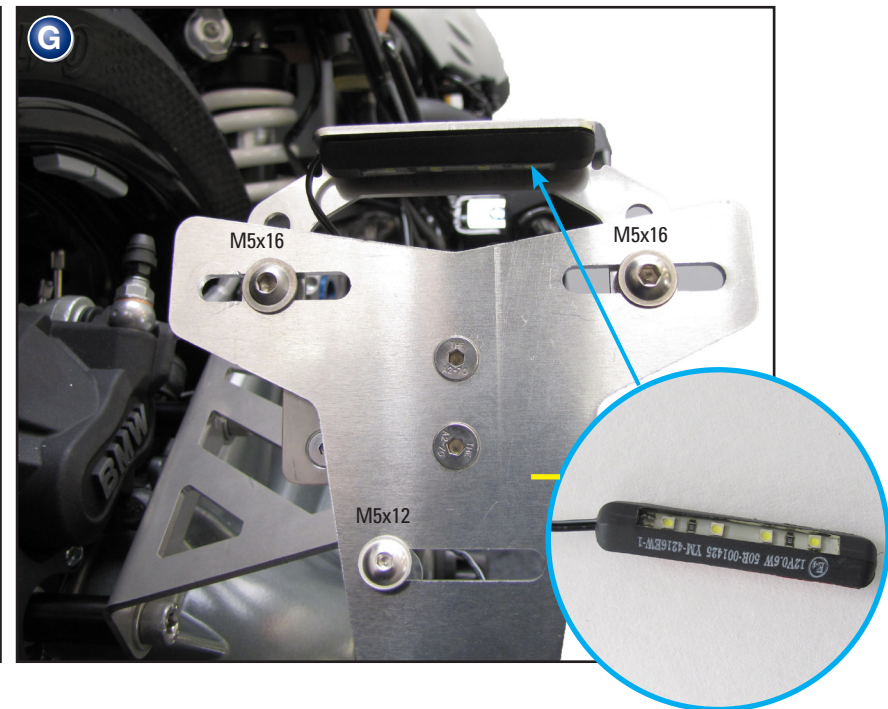
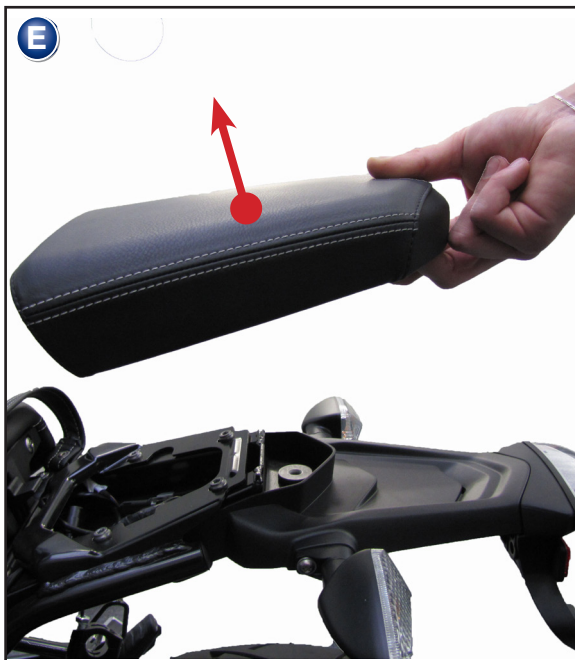
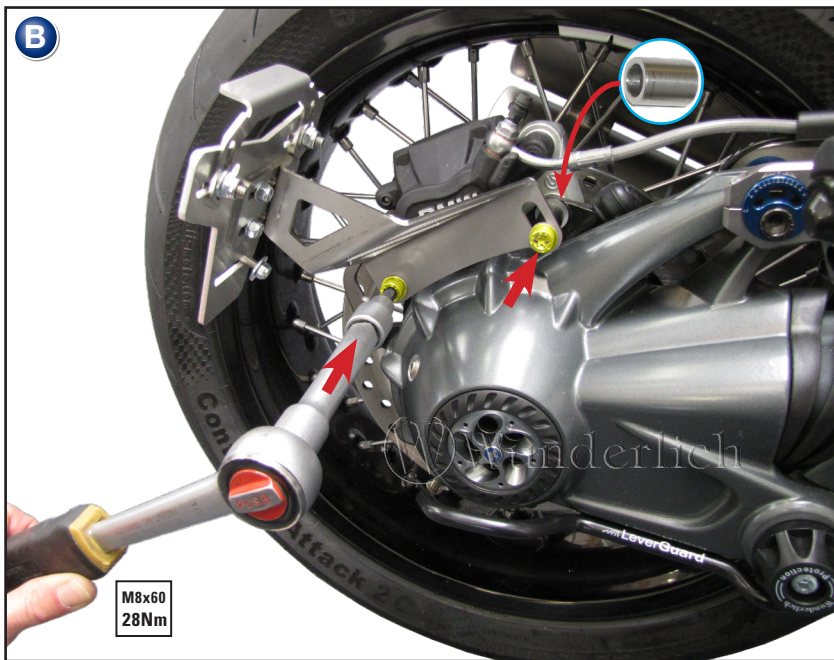


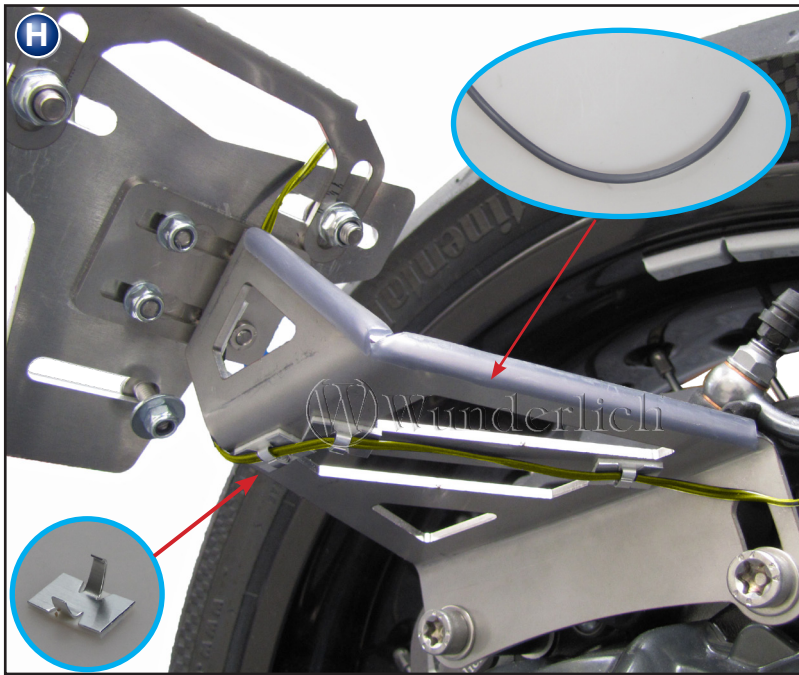
Management System
Verifiziert gemäß genehmigungs-relevanter Anforderungen
www.tuv.com
ID 9000012000



LEGENDE/KEY/FILE LÉGENDE







 Anschlussplan siehe
Anleitung Adapterkabel
*For wiring diagram, see to the
adapter cable instructions*



!
WIR WEISEN AUSDRÜCKLICH DARAUF HIN, DASS NUR DIE IM LIEFERUMFANG ENTHALTENEN TEILE ZUR MONTAGE DES KENNZEICHENS VERWENDET WERDEN DÜRFEN. WEITERES ZUBEHÖR IST NICHT ZULÄSSIG.
Herewith, we explicitly point out that the parts included in the scope of delivery may be used for mounting the license plate only. Further accessories are not permitted to use.
Nous attirons expressément votre attention sur le fait que seules les pièces comprises dans la livraison peuvent être utilisées pour le montage de la plaque d'immatriculation. Aucun autre accessoire n'est autorisé.