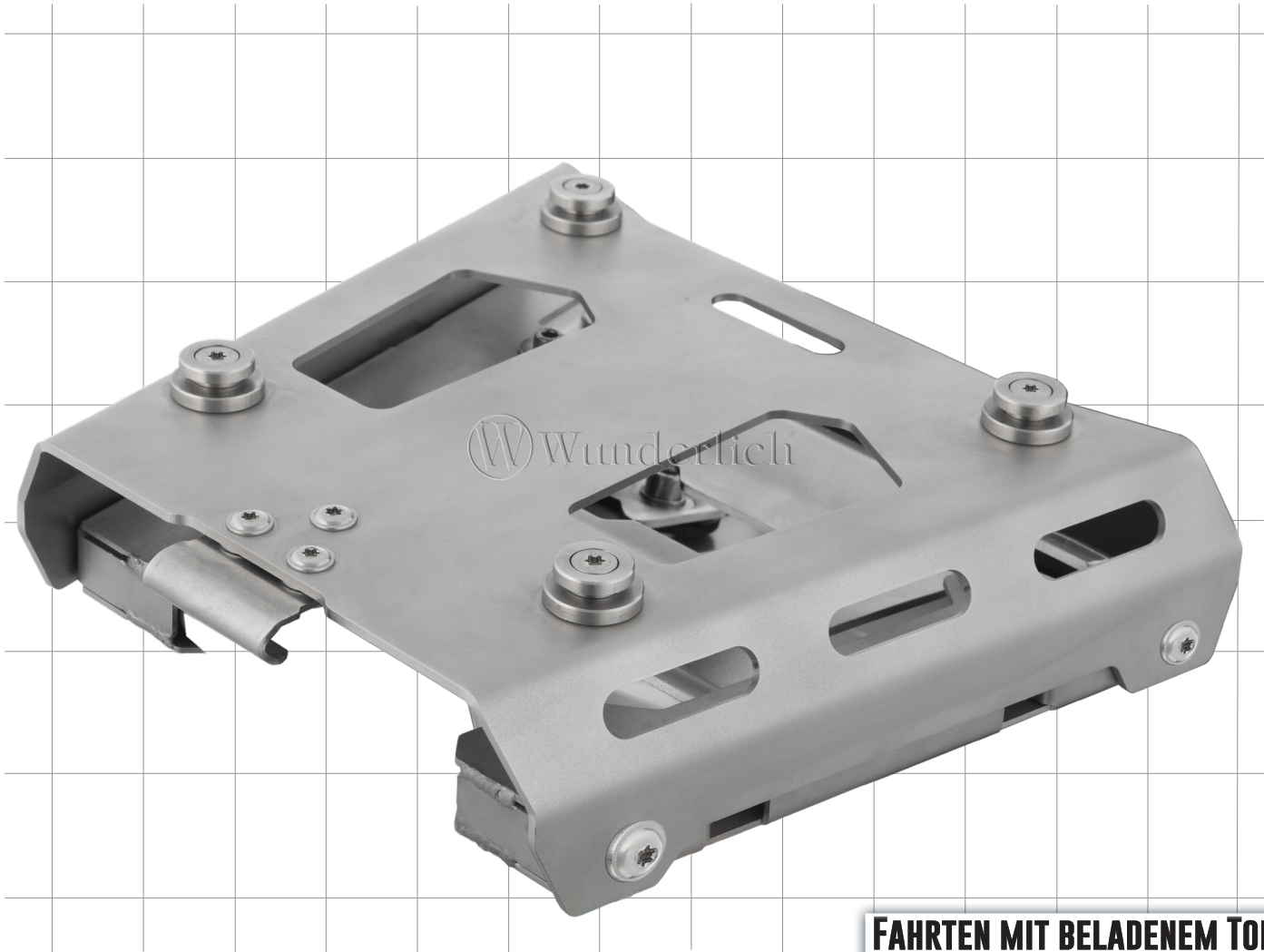


TOPCASETRÄGER

Top case carrier | Portatopcase | Porte top-case | Supporto topcase

Art.-Nr: 30167-202



**FAHRTEN MIT BELADENEM TOPCASE VMAX. 130 KM/H.
ZULADUNG MAX. 5 KG.**

*Rides with loaded topcase Vmax. 130 Km/h. (80 mph)
max. load 5 Kg.*

Halter vormontiert



Halter 1



Halter 2



#	BEZEICHNUNG / DESCRIPTION	DIN	ISO	MENGE AMOUNT
1	Träger vormontiert / preassembled support			1
2	Halter 1 links / bracket 1 left			1
3	Halter 1 rechts / bracket 1 right			1
4	Halter 2 links / bracket 2 left			1
5	Halter 2 rechts / bracket 2 right			1
6	Hülse / spacer D 12,0 / d 7,0 / h 17,5mm			4
7	Hülse / spacer D 19,0 / d 9,0 / h 11,0mm			2
8	Hülse / spacer D 19,0 / d 7,0 / h 5,5mm			2
9	Hülse / spacer D 19,0 / d 9,0 / h 3,0mm			2
10	Linsenflanschschaube / lens head screw M6x16	7381A2	7381A2	4
11	Linsenflanschschaube / lens head screw M6x35	7381A2	7381A2	2
12	Linsenflanschschaube / lens head screw M6x40	7381A2	7381A2	2
13	Linsenflanschschaube / lens head screw M8x35	7381A2	7381A2	4
14	Unterlegscheibe / washer M6	125A2	7089	4
15	Sechskantmutter / hexagon nut M6	985A2	10511	4

LEGENDE / KEY



Anbau Tipp
Fitting tip



Schraube
Screw



Achtung
Attention



Schraubensicherung
Thread locking fluid



Vergrößerung
Magnification



M
Nm Drehmoment
Torque



Montagepaste
Fitting lubricant

