

Fußrastentieferlegung

Footrest lowering

Pedane Basse

Repose Pieds Bas

Reposapiés Bajo

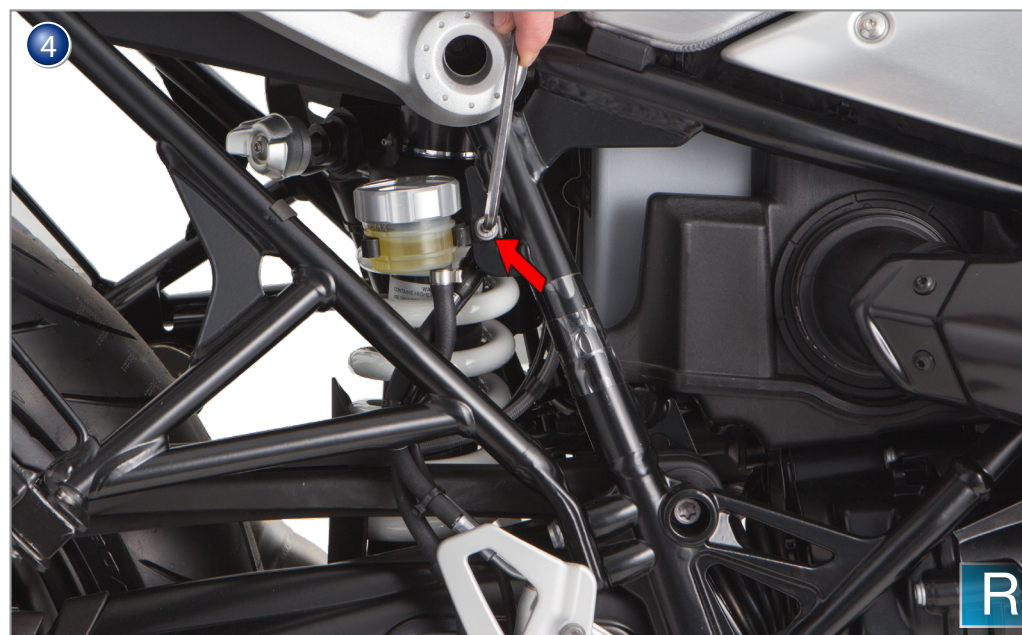
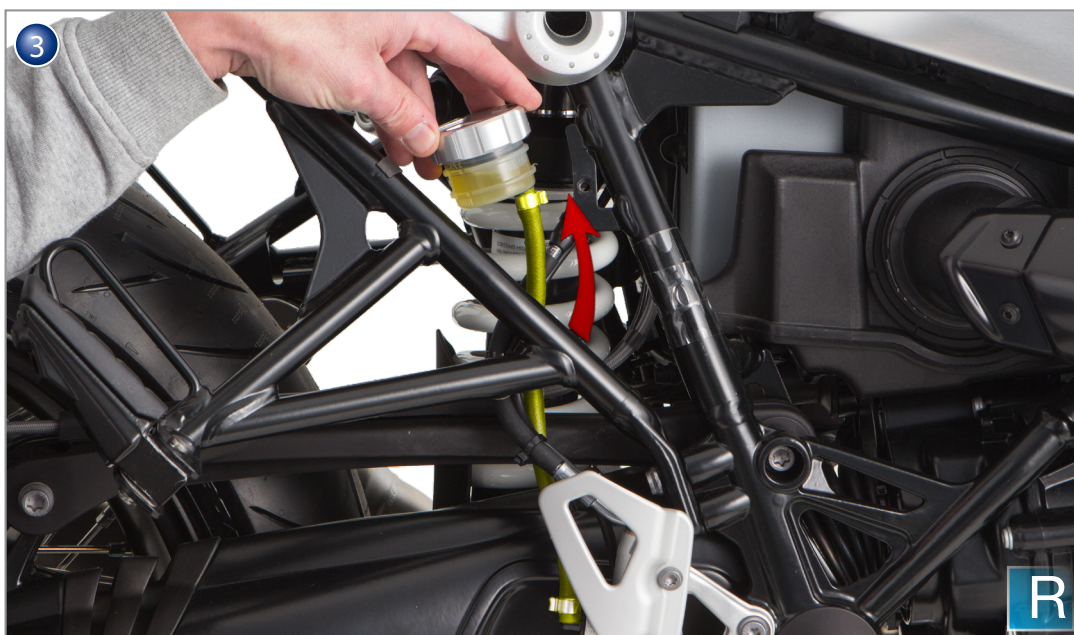
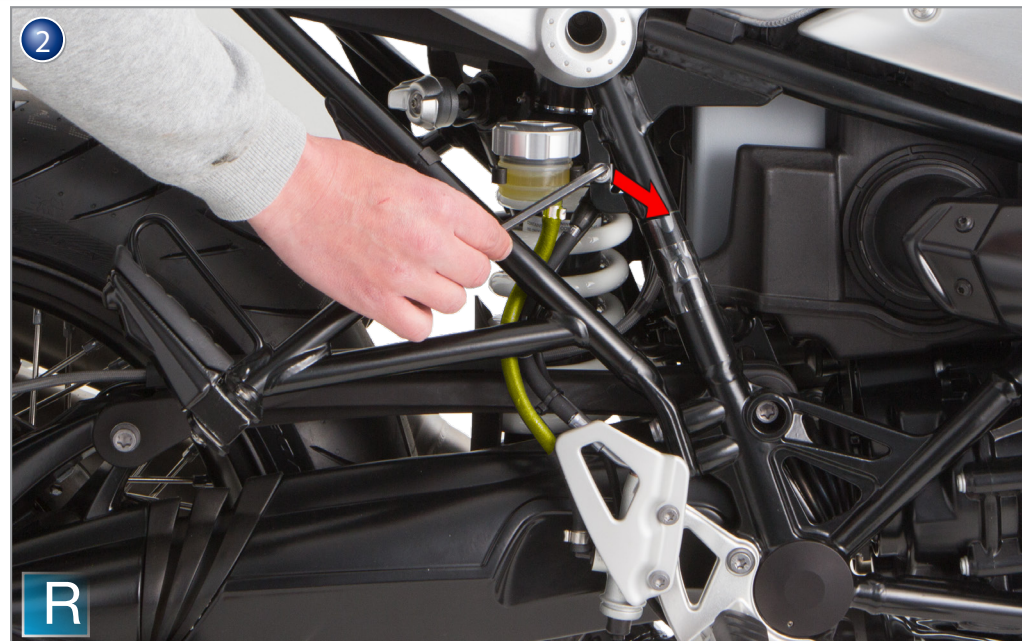
Art.Nr.: 31430-8xx

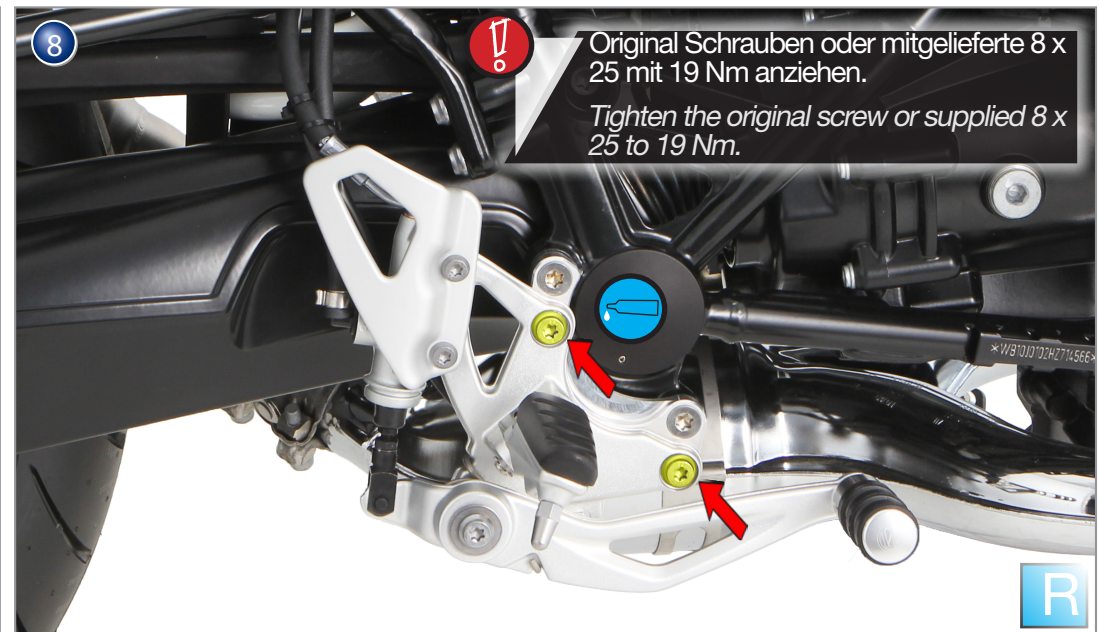
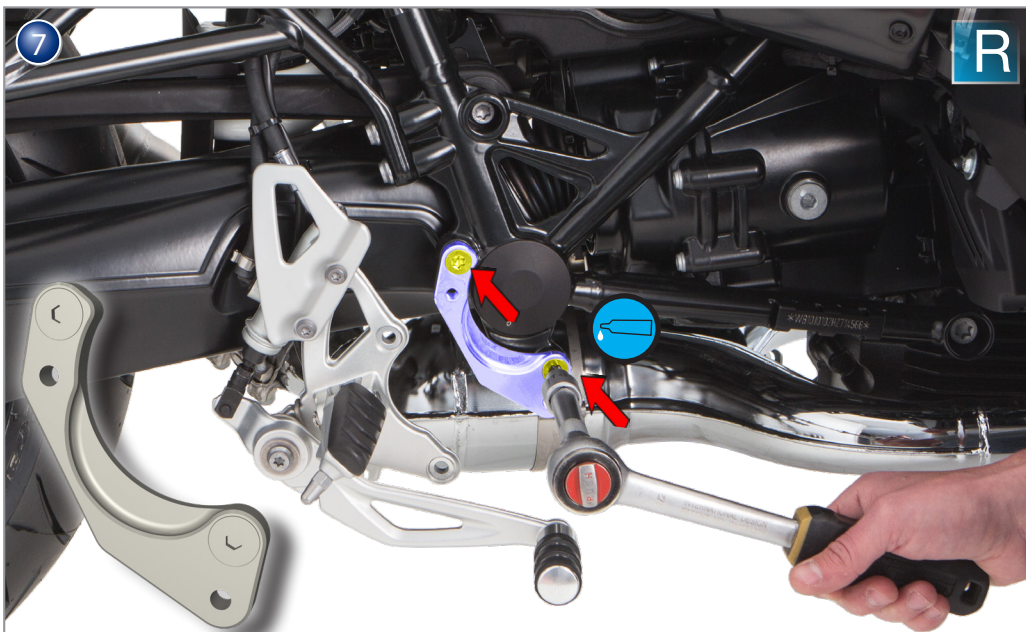
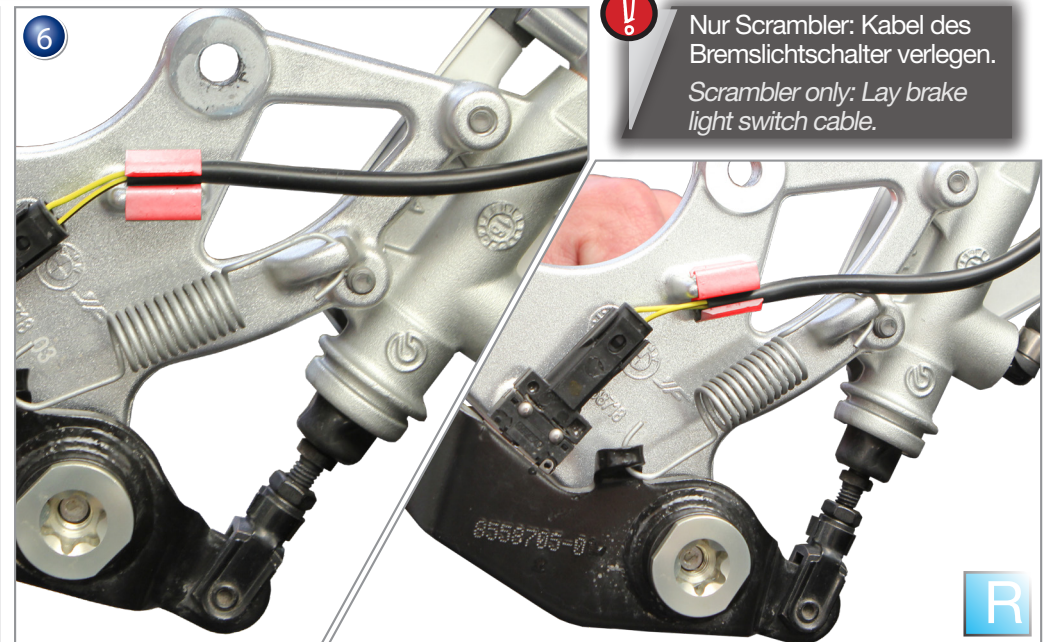
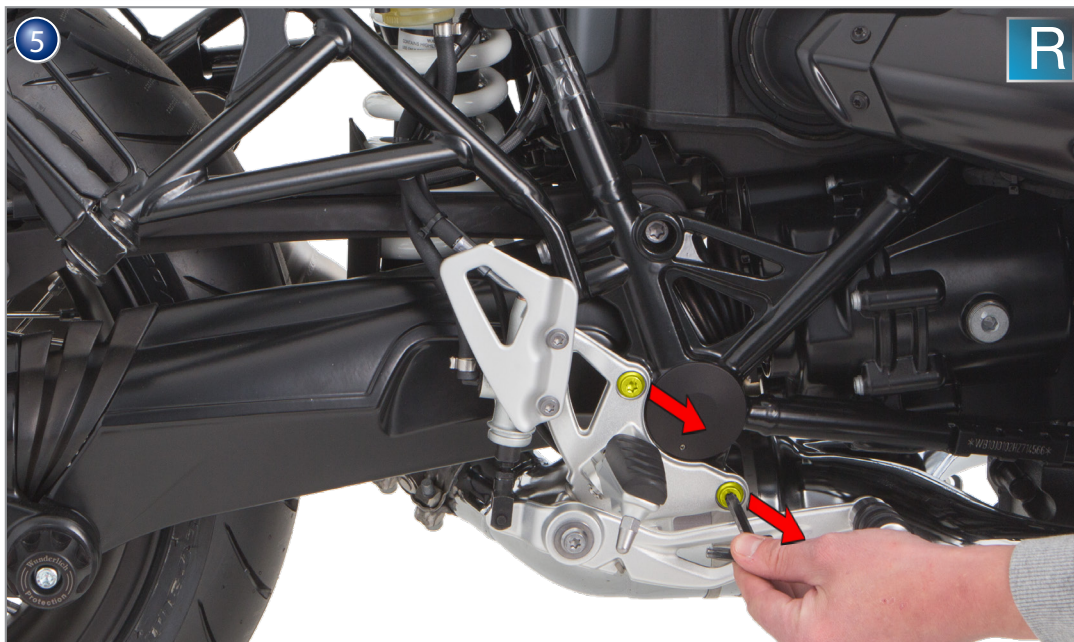


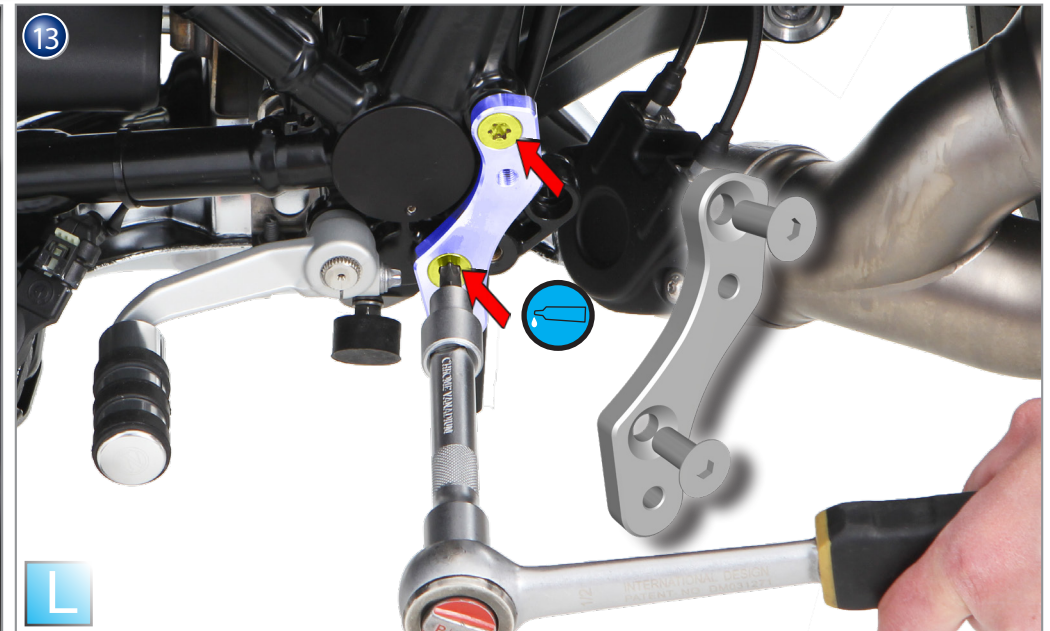
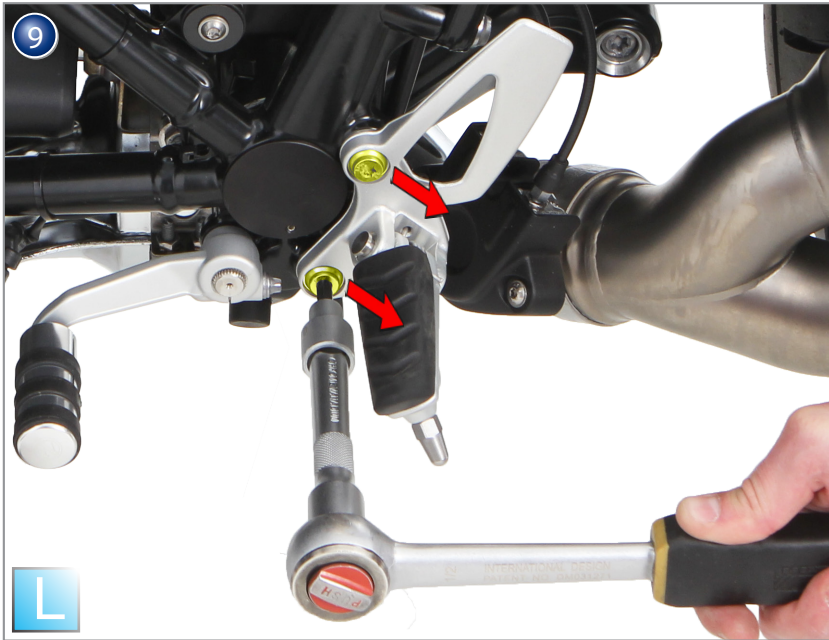


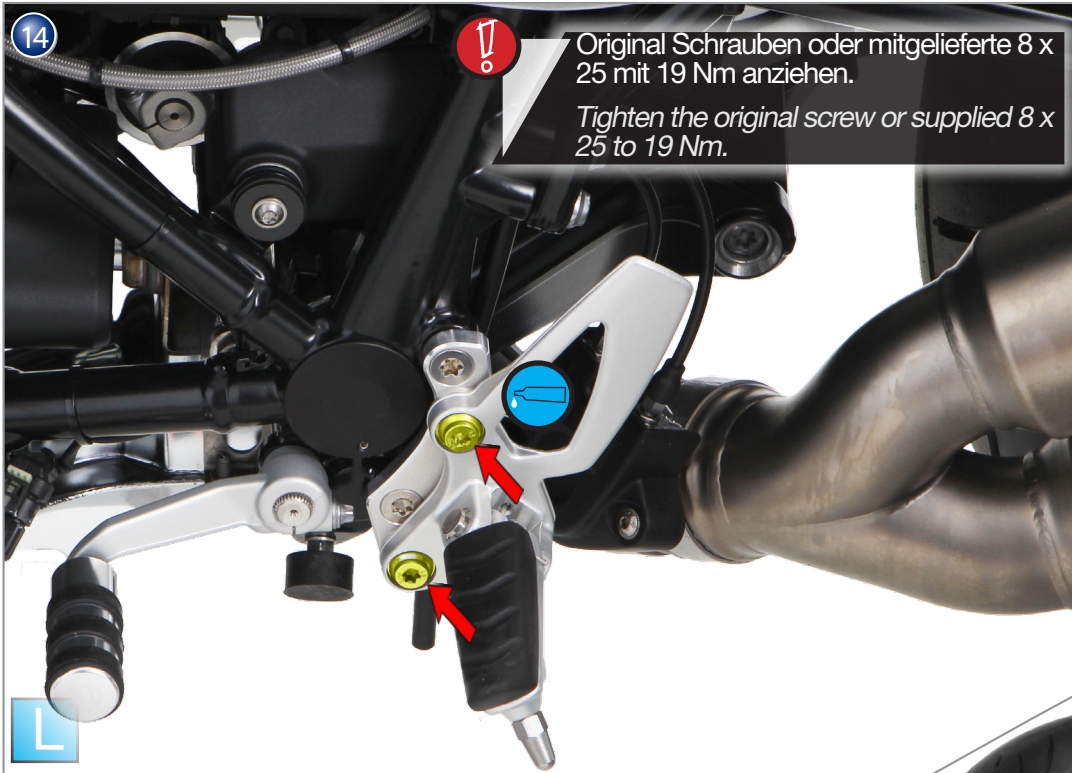
Bremsleitungsführung entfernen, Bremsbehälter lösen und mit der Leitung verlegen (Bild 3). Bremsleitung fixieren, darf nicht am Kardan anliegen.

Remove the brake line guide, loosen the brake tank and install with the cable (Fig. 3). The brake cable must not be attached to the kardan.



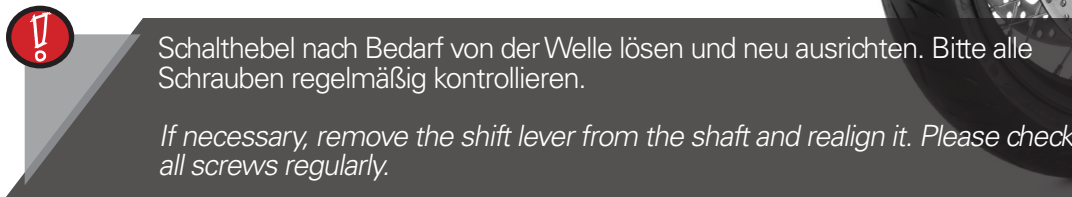






Original Schrauben oder mitgelieferte 8 x 25 mit 19 Nm anziehen.

Tighten the original screw or supplied 8 x 25 to 19 Nm.



Schalthebel nach Bedarf von der Welle lösen und neu ausrichten. Bitte alle Schrauben regelmäßig kontrollieren.

If necessary, remove the shift lever from the shaft and realign it. Please check all screws regularly.