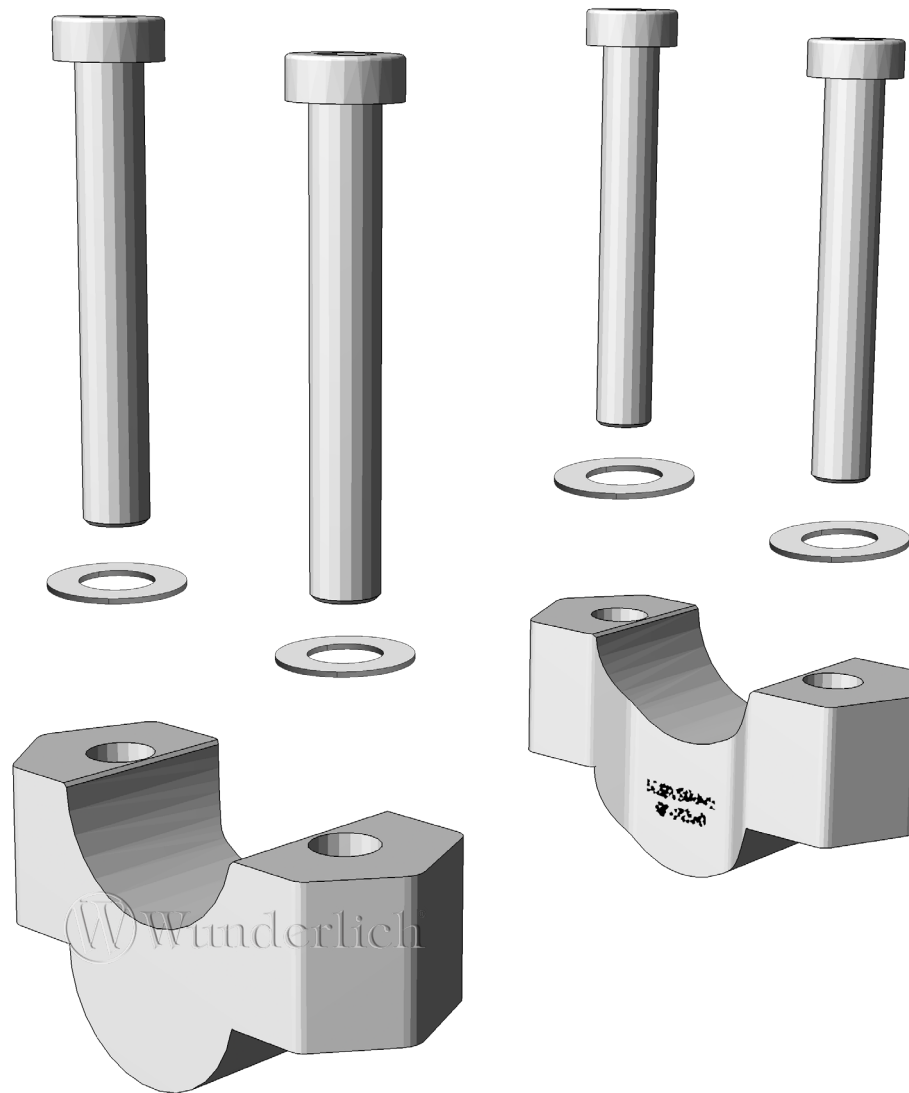
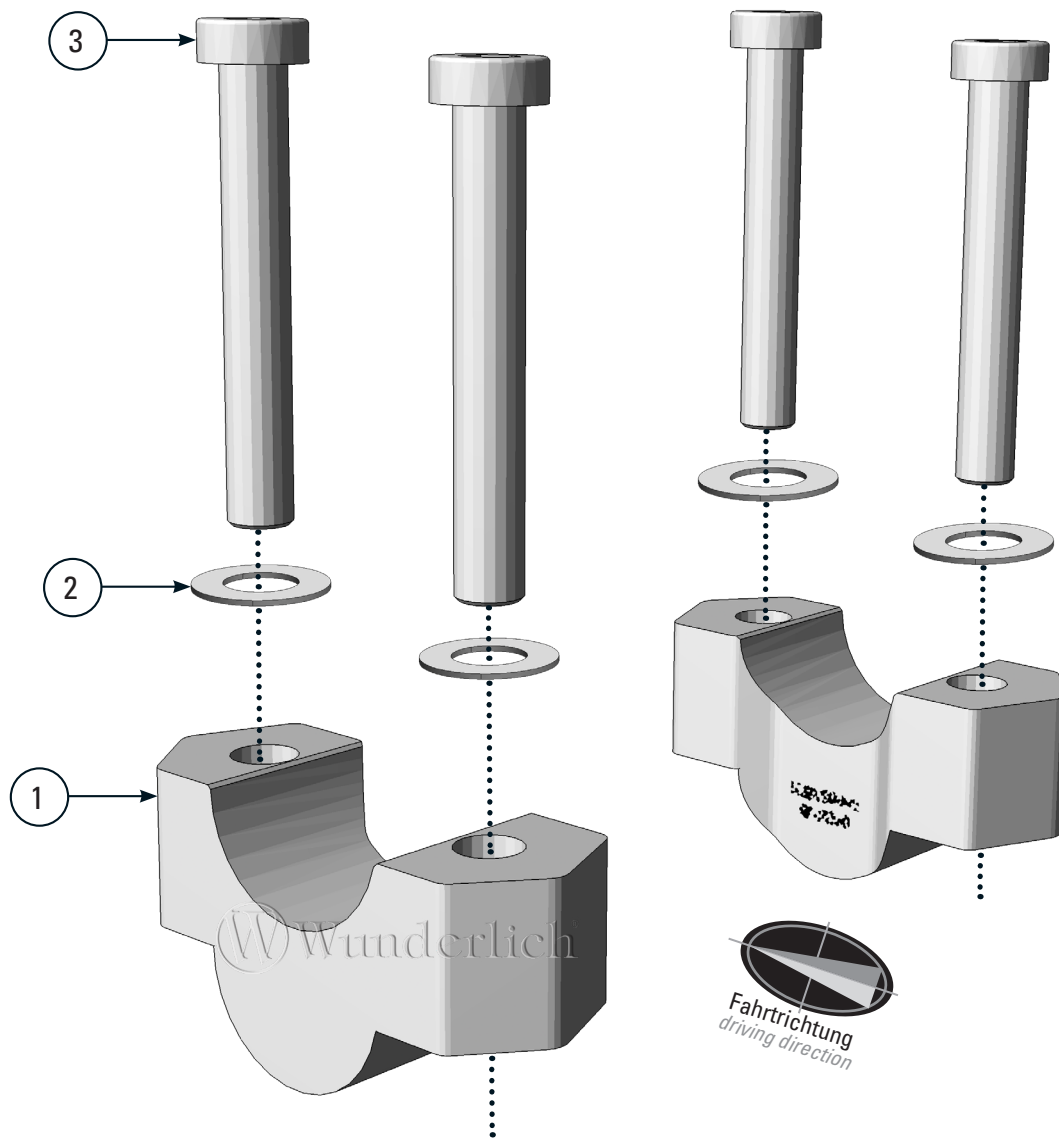


LENKERERHÖHUNG

Handle bar risers | Riser manubrio | Réhausses de Guidon | Alzas maniolla






Art.-Nr: 25800-101



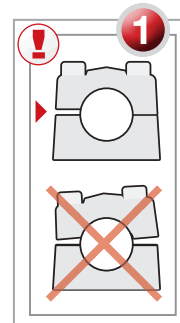
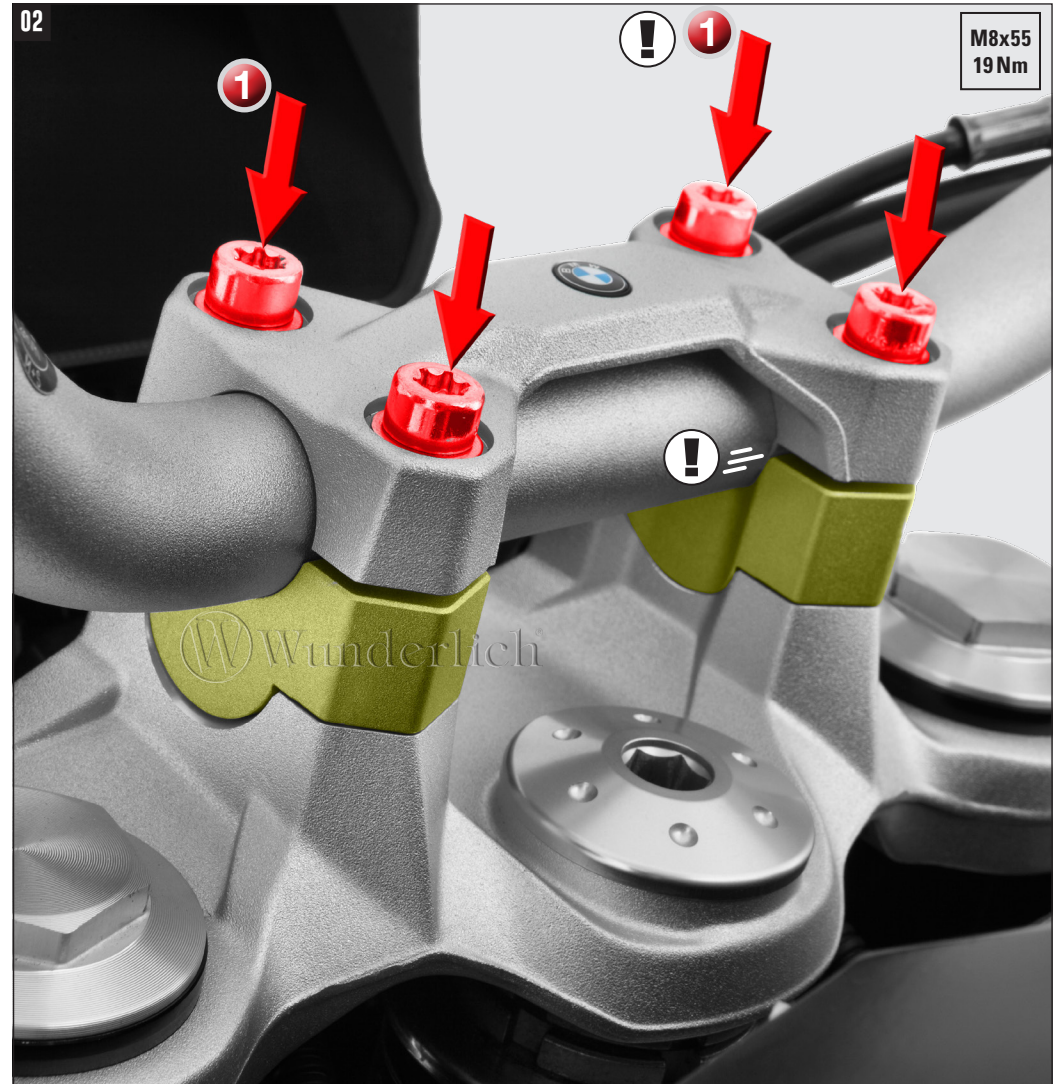


#	BEZEICHNUNG / DESCRIPTION	MENGE / AMOUNT
1	Lenkererhöhung rechts/links	2
2	U-Scheibe	4
3	Zylinderkopfschraube M8 x 55 / 19 Nm	4

LEGENDE / KEY

-  Anbau Tipp
Fitting tip
-  Schraube
Screw
-  Achtung
Attention
-  Schraubensicherung
Thread locking fluid
-  Vergrößerung
Magnification
- M10x14**
15 Nm

 Drehmoment
Torque



Alle Leitungen sind auf freigängigkeit zu prüfen!

All cables should be checked for free movement in relation!