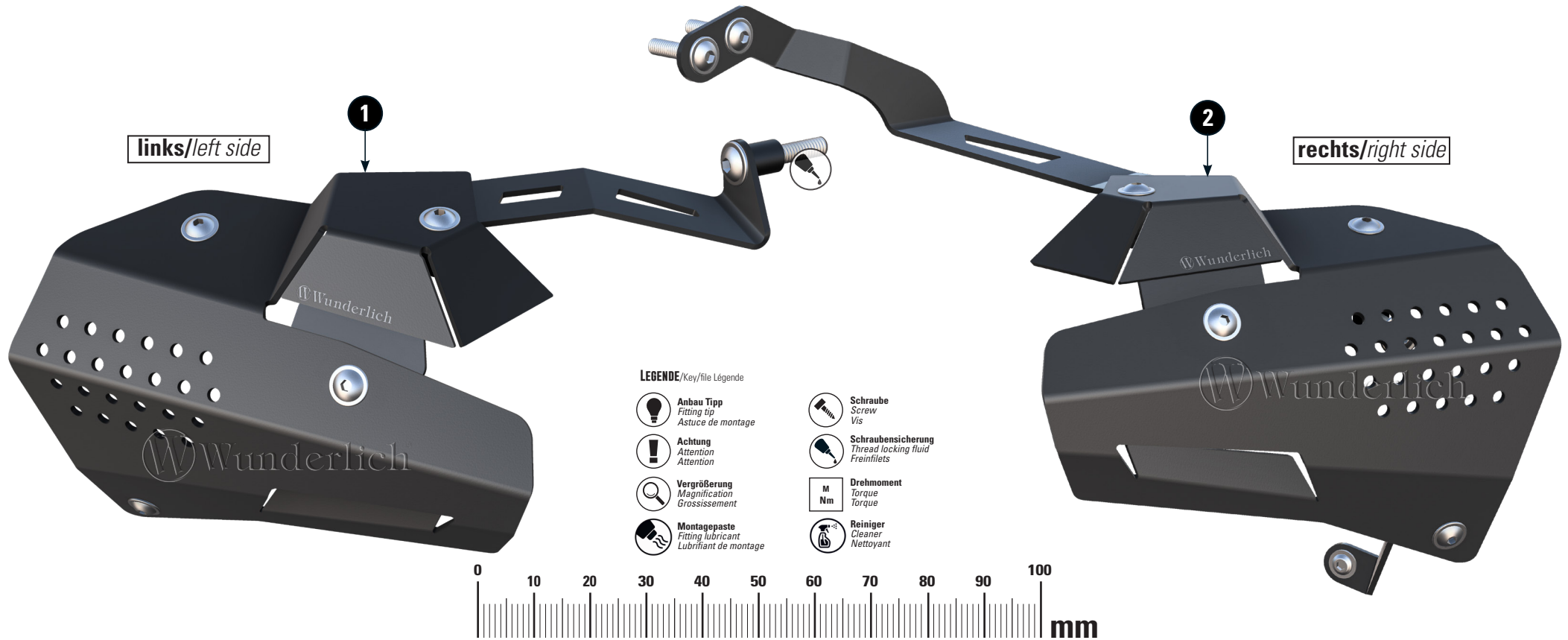








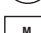

ABDECKUNG EINSPRITZANLAGE

fuel injection system cover | Capot de système d'injection | Coperchio pompa a iniezione | Cubierta para sistema de inyección

Art.-Nr: 26783-002



LEGENDE/Key/file Légende

-  **Anbau Tipp**
Fitting tip
Astuce de montage
-  **Achtung**
Attention
Attention
-  **Vergrößerung**
Magnification
Grossissement
-  **Montagepaste**
Fitting lubricant
Lubrifiant de montage
-  **Schraube**
Screw
Vis
-  **Schraubensicherung**
Thread locking fluid
Freinfilets
-  **Drehmoment**
Torque
Torque
-  **Reiniger**
Cleaner
Nettoyant

#	Bauteil component composant	DE Die Farben der Abbildungen dienen nur der Veranschaulichung. EN The colors are for illustrating purposes only. FR Les couleurs utilisées sont à titre indicatif seulement.	DIN	ISO	Menge quantity quantité
1	Abdeckung (links) / Cover (left side)				1
2	Abdeckung (rechts) / Cover (right side)				1



HALTER

Brackets | Supports | Staffe | Soportes



links/left side

L1 3

rechts/right side

R1 13

links/left side

L2 4

rechts/right side

R2 14

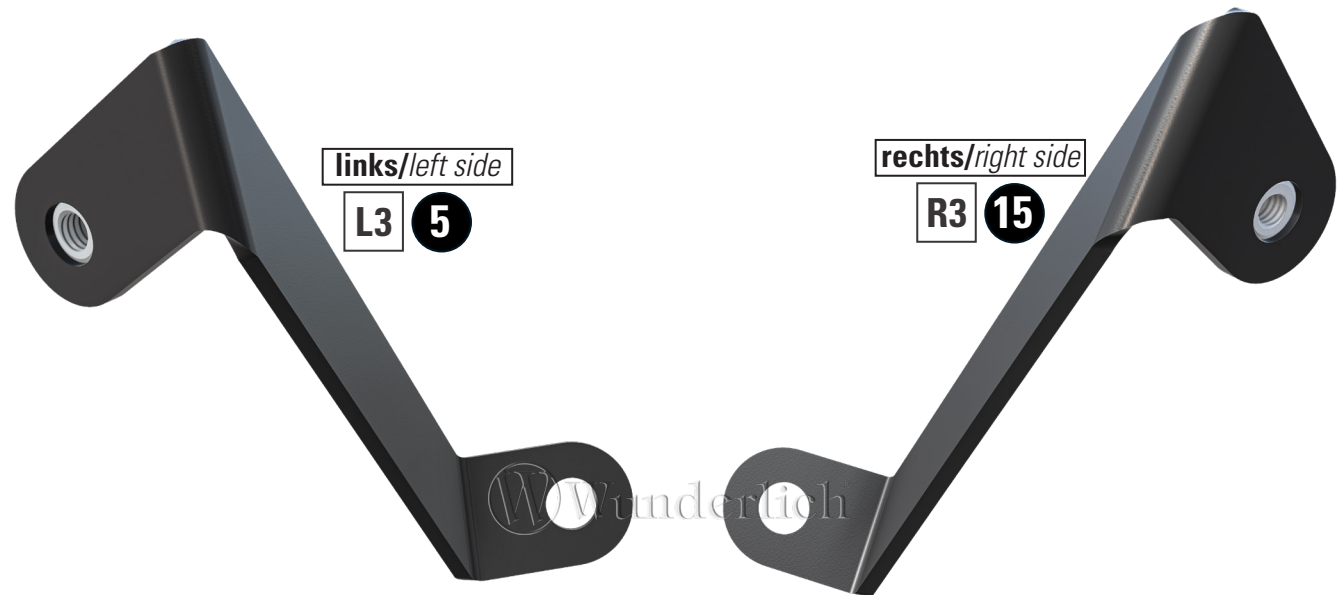


links/left side

L3 5

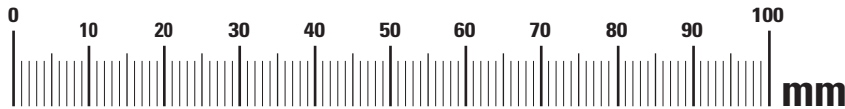
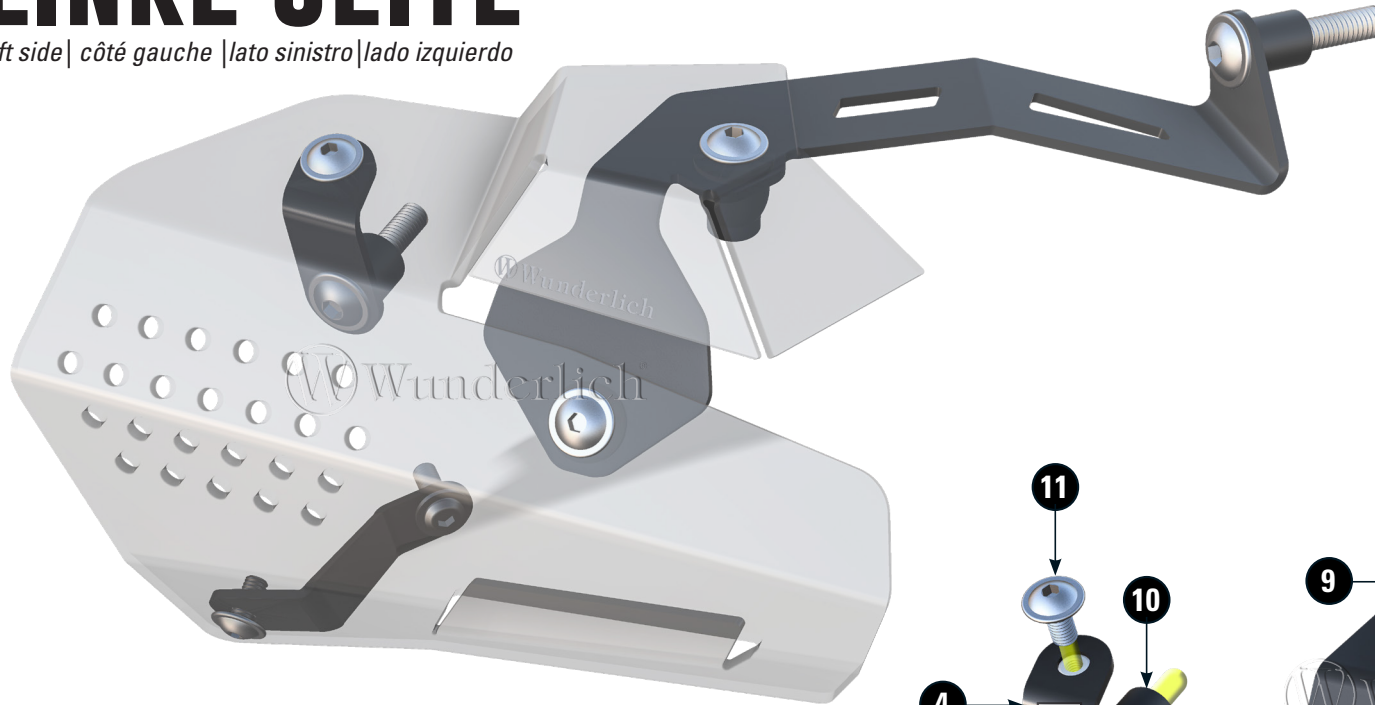
rechts/right side

R3 15

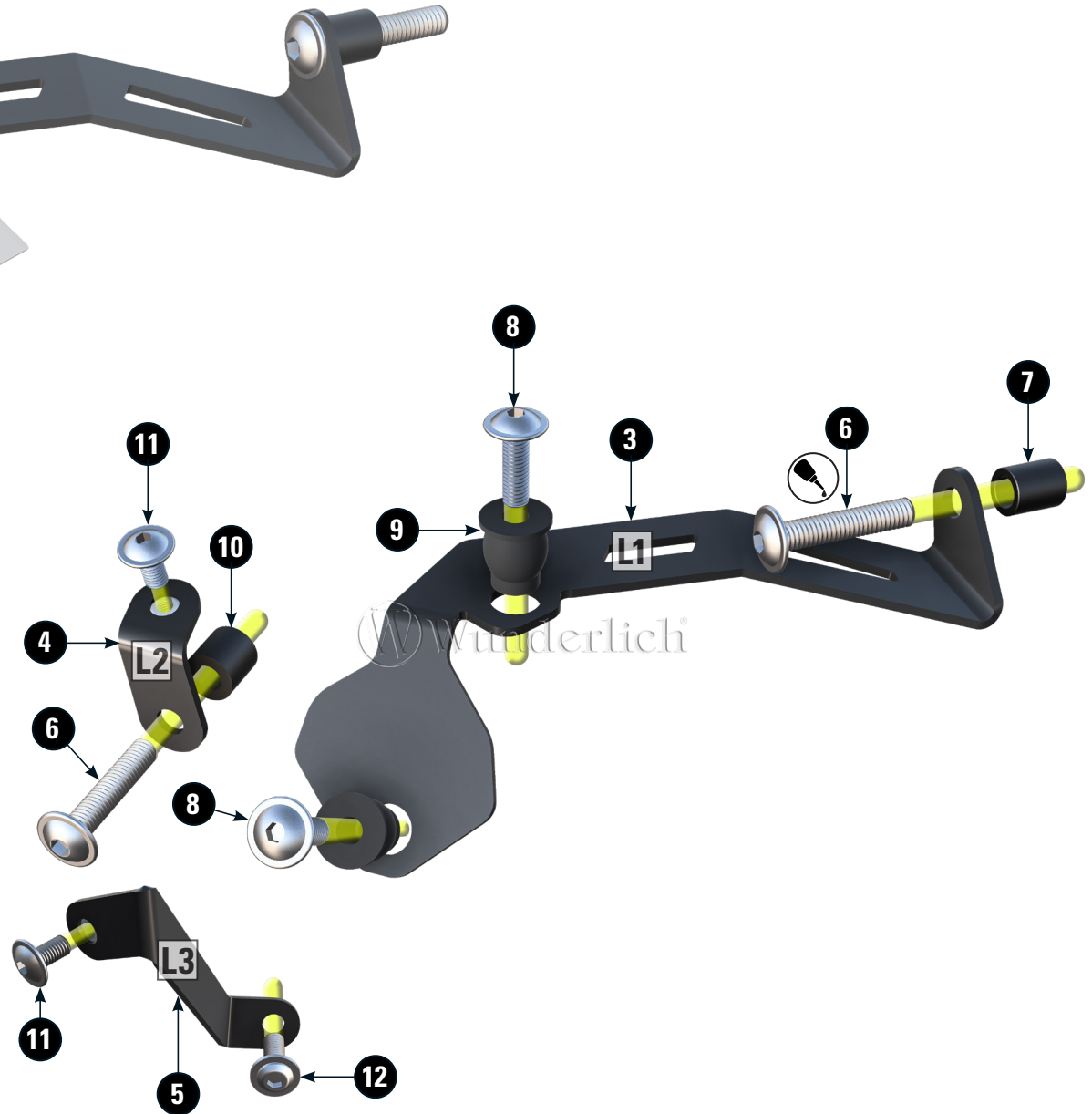


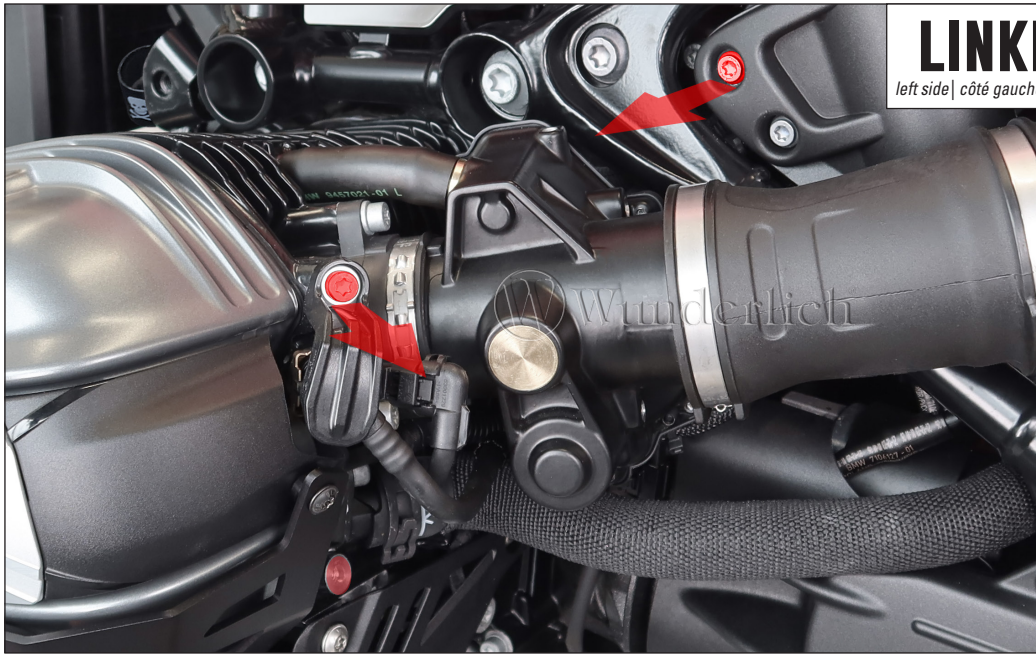
LINKE SEITE

left side | côté gauche | lato sinistro | lado izquierdo



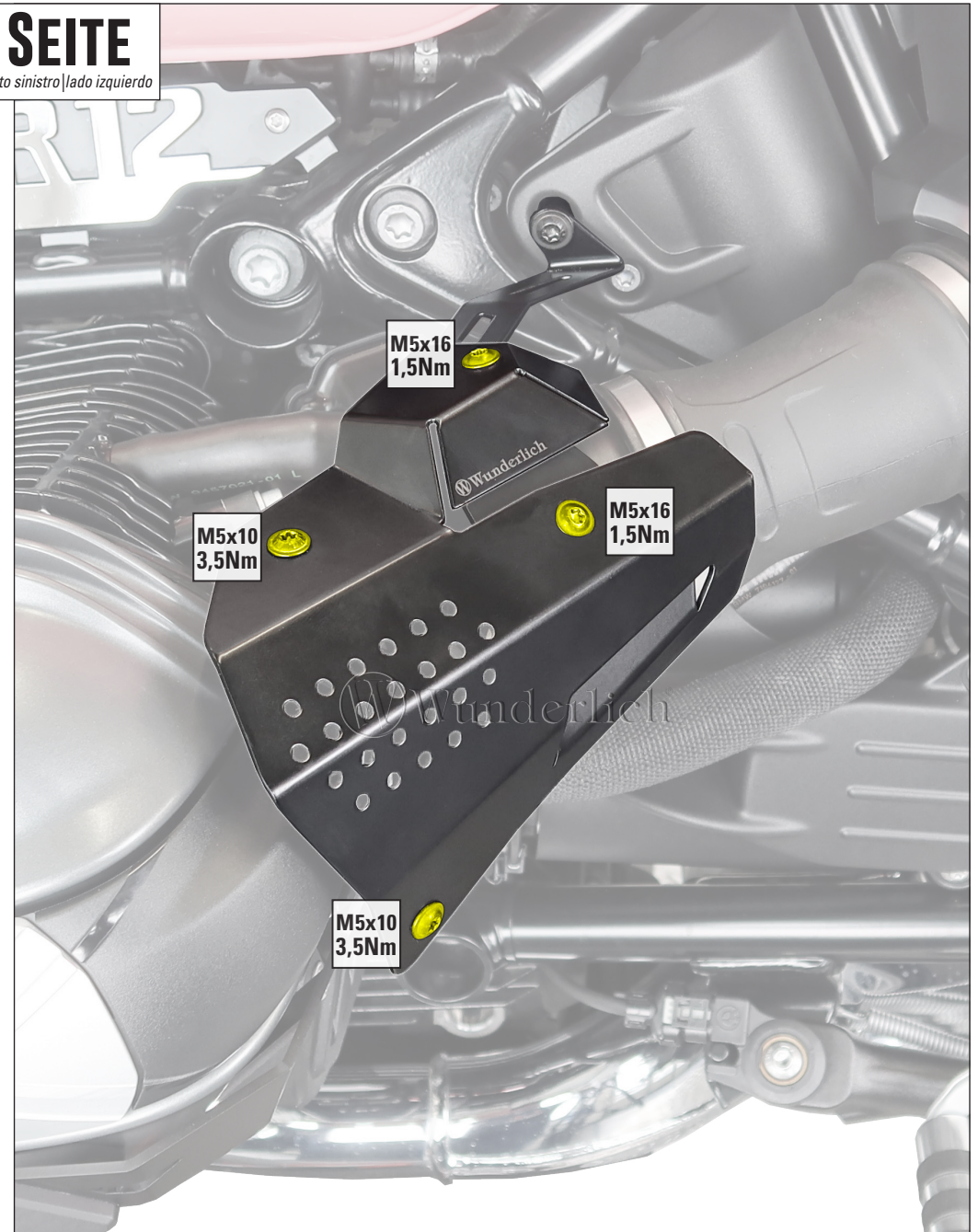
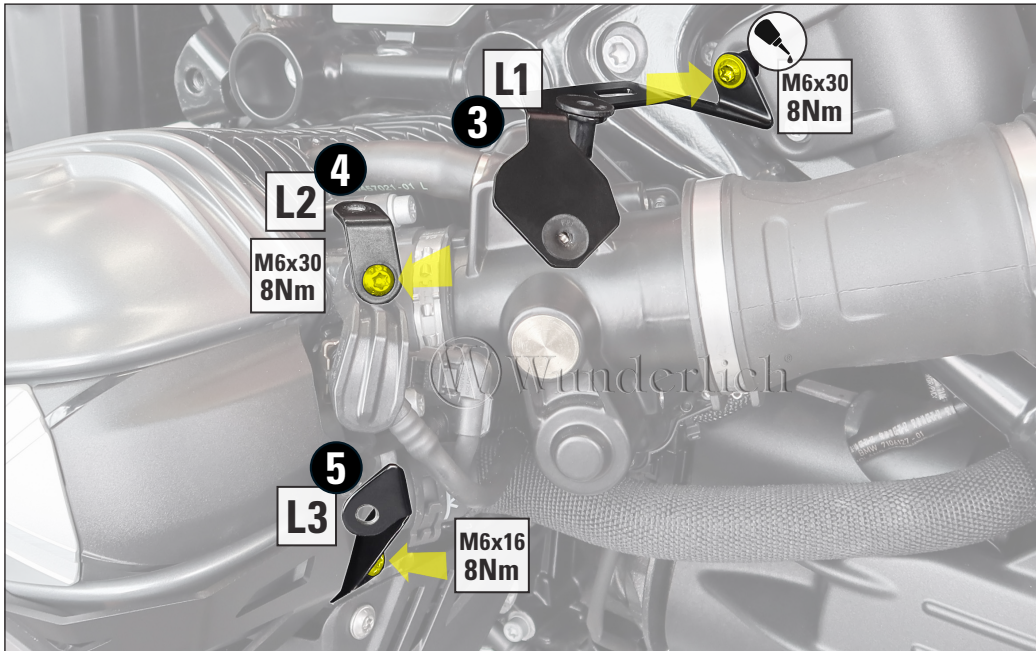
#	Bauteil component composant	DE Die Farben der Abbildungen dienen nur der Veranschaulichung. EN The colors are for illustrating purposes only. FR Les couleurs utilisées sont à titre indicatif seulement.	DIN	ISO	Menge quantity quantité
3	Halter L1 / bracket L1				1
4	Halter L2 / bracket L2				1
5	Halter L3 / bracket L3				1
6	Linsenflanschschaube / lens head screw M6x30		7381	7381	3
7	Hülse / Sleeve 11,5mm				1
8	Linsenflanschschaube / lens head screw M5x16		7381	7381	4
9	Gummi Blindsteckmutter / rubber expandable nut				4
10	Hülse / Sleeve 12mm				2
11	Linsenflanschschaube / lens head screw M5x10		7381	7381	4
12	Linsenflanschschaube / lens head screw M6x16		7381	7381	2





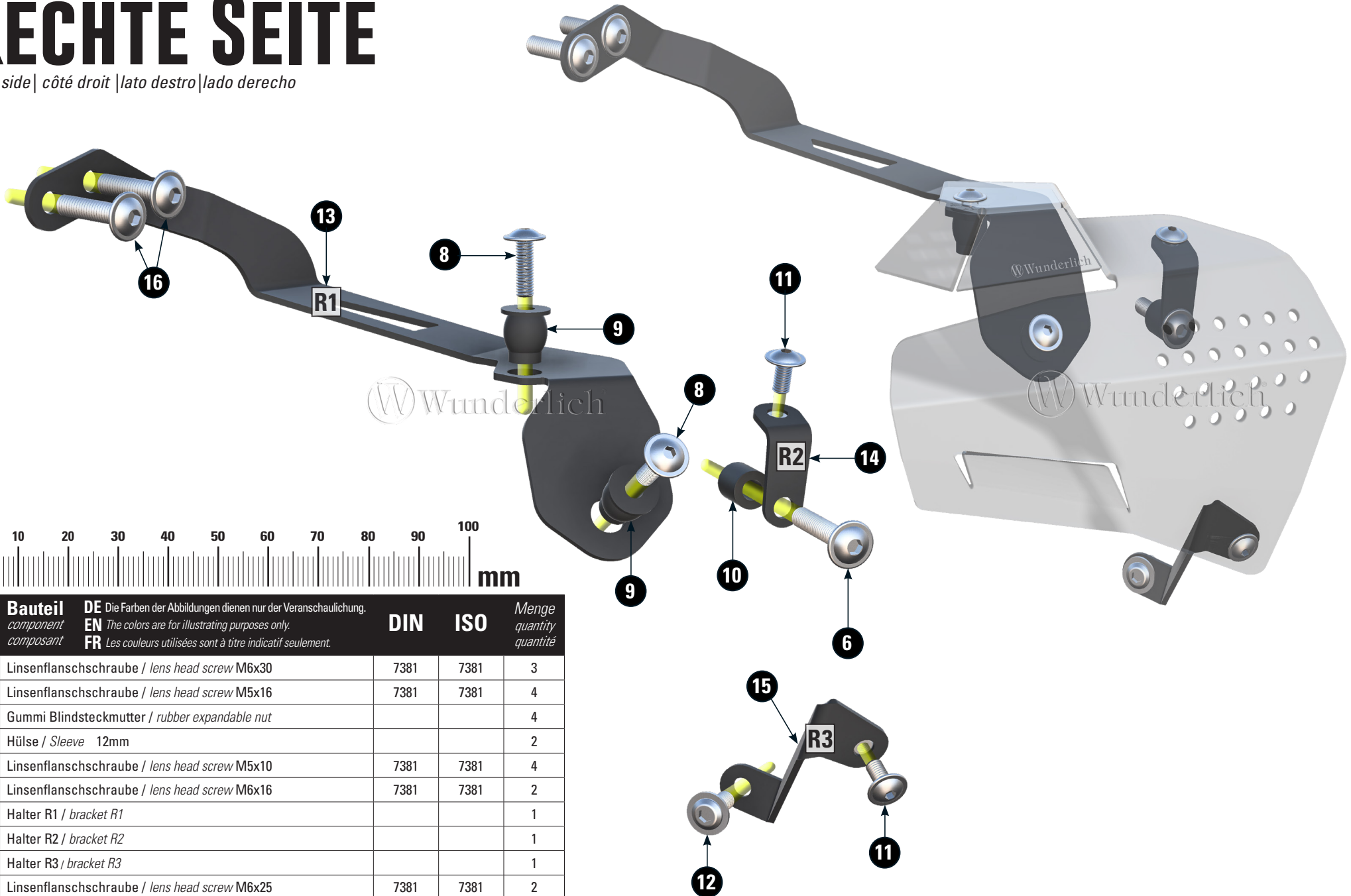
LINKE SEITE

left side | côté gauche | lato sinistro | lado izquierdo



RECHTE SEITE

right side | côté droit | lato destro | lado derecho



#	Bauteil component composant	DE Die Farben der Abbildungen dienen nur der Veranschaulichung. EN The colors are for illustrating purposes only. FR Les couleurs utilisées sont à titre indicatif seulement.	DIN	ISO	Menge quantity quantité
6	Linsenflanschschaube / lens head screw M6x30		7381	7381	3
8	Linsenflanschschaube / lens head screw M5x16		7381	7381	4
9	Gummi Blindsteckmutter / rubber expandable nut				4
10	Hülse / Sleeve 12mm				2
11	Linsenflanschschaube / lens head screw M5x10		7381	7381	4
12	Linsenflanschschaube / lens head screw M6x16		7381	7381	2
13	Halter R1 / bracket R1				1
14	Halter R2 / bracket R2				1
15	Halter R3 / bracket R3				1
16	Linsenflanschschaube / lens head screw M6x25		7381	7381	2

RECHTE SEITE

right side | côté droit | lato destro | lado derecho

