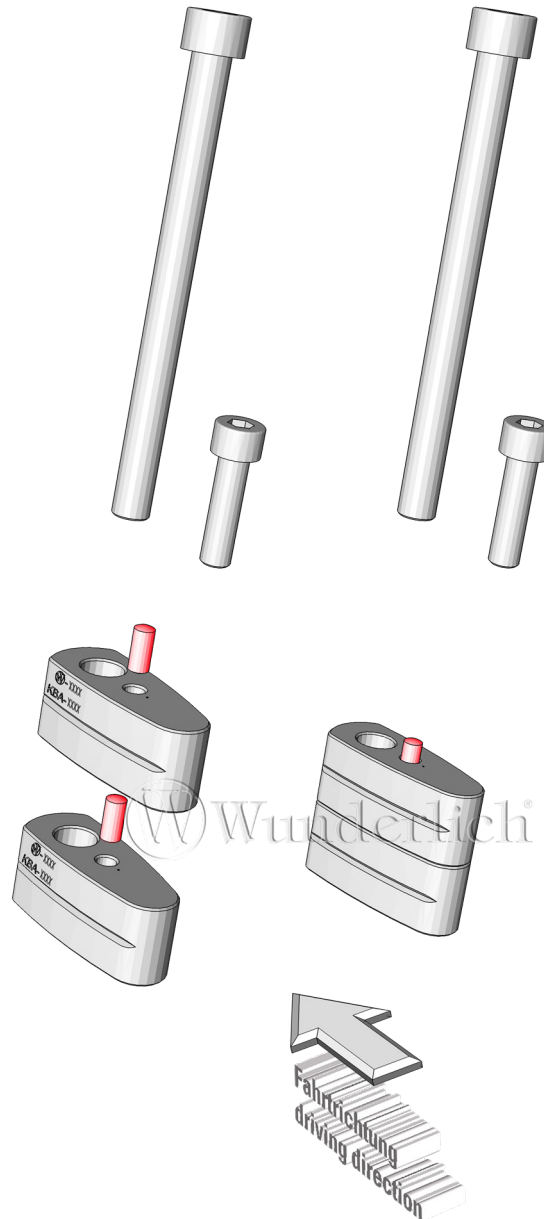
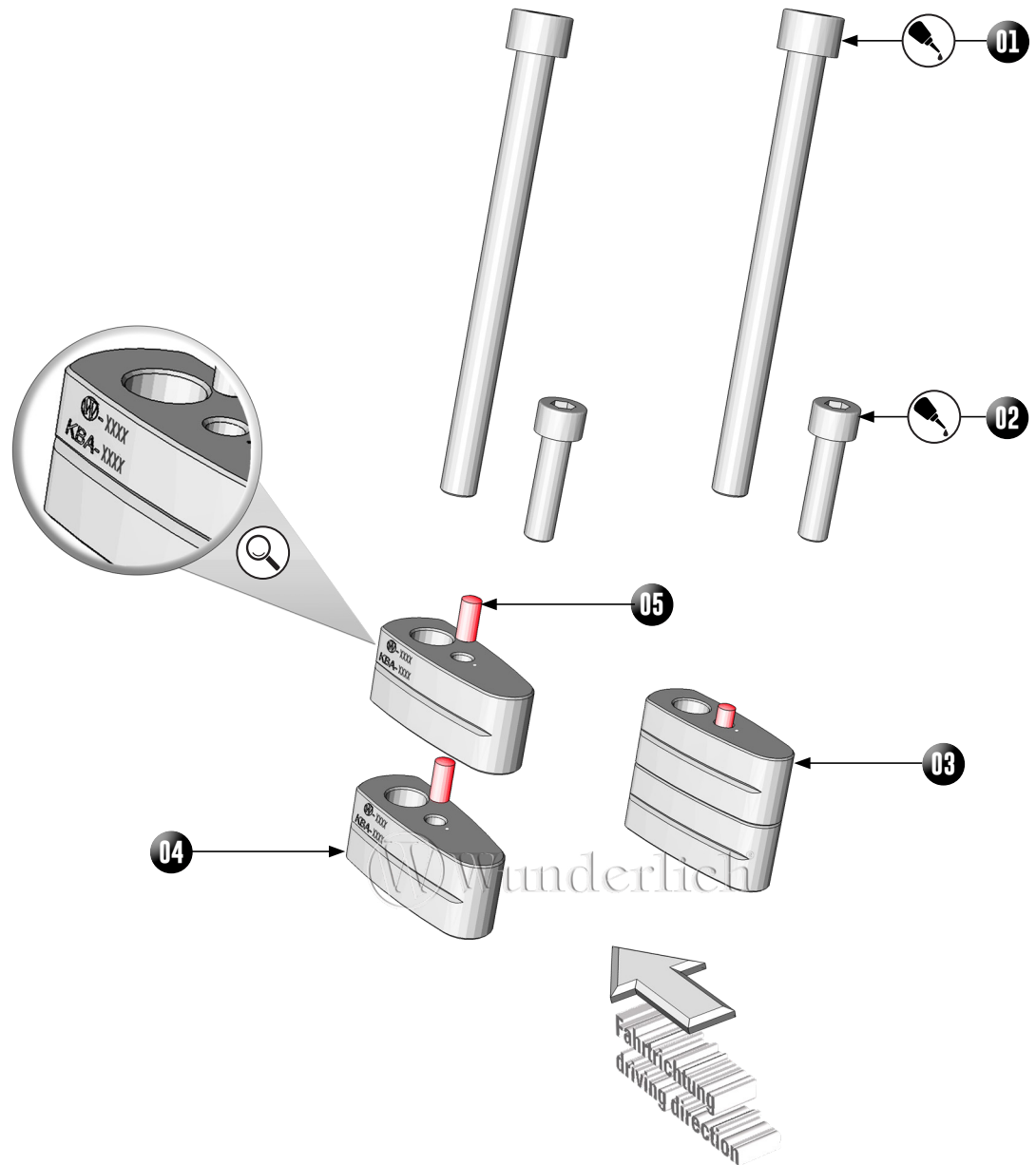


LENKERERHÖHUNG

Handlebar riser | Elevador de manillar | Rehausse de guidon | Rialzo per manubrio

Art.-Nr: 31011-101





LEGENDE / KEY

Anbau Tipp
Fitting tip

Schraube
Screw

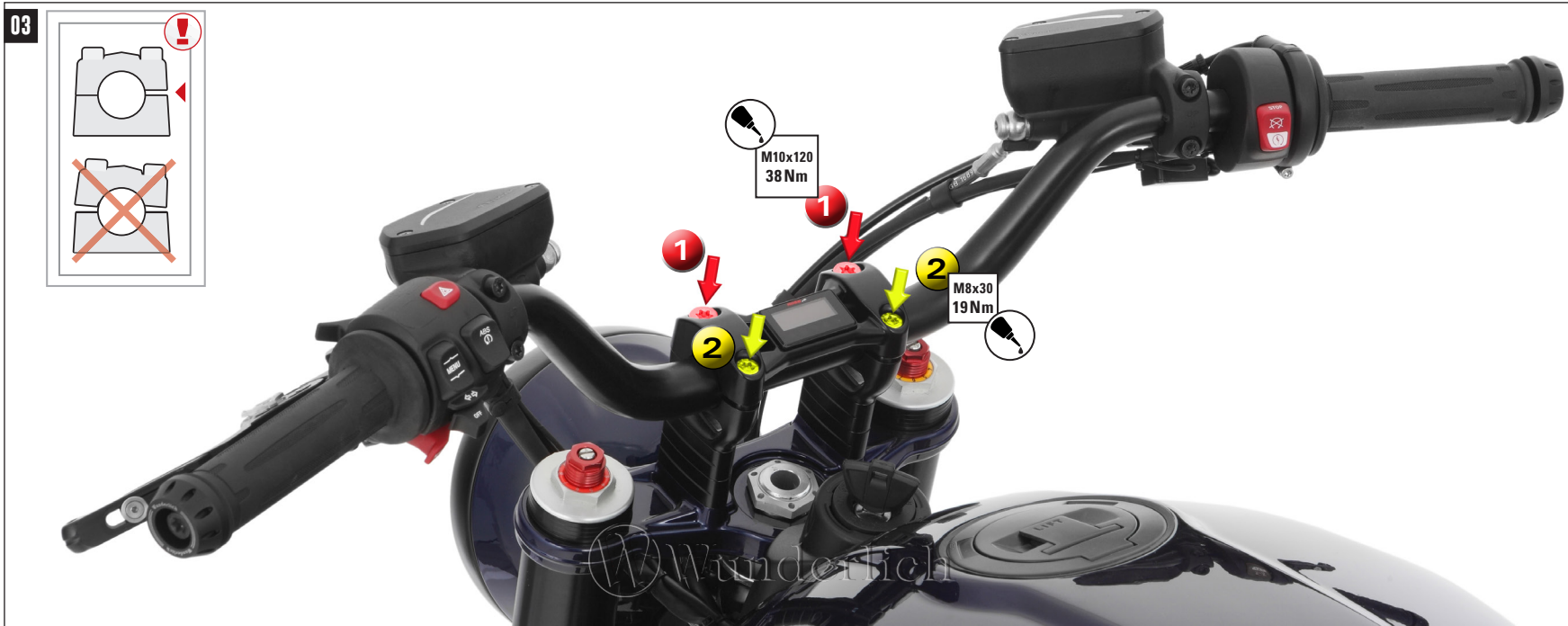
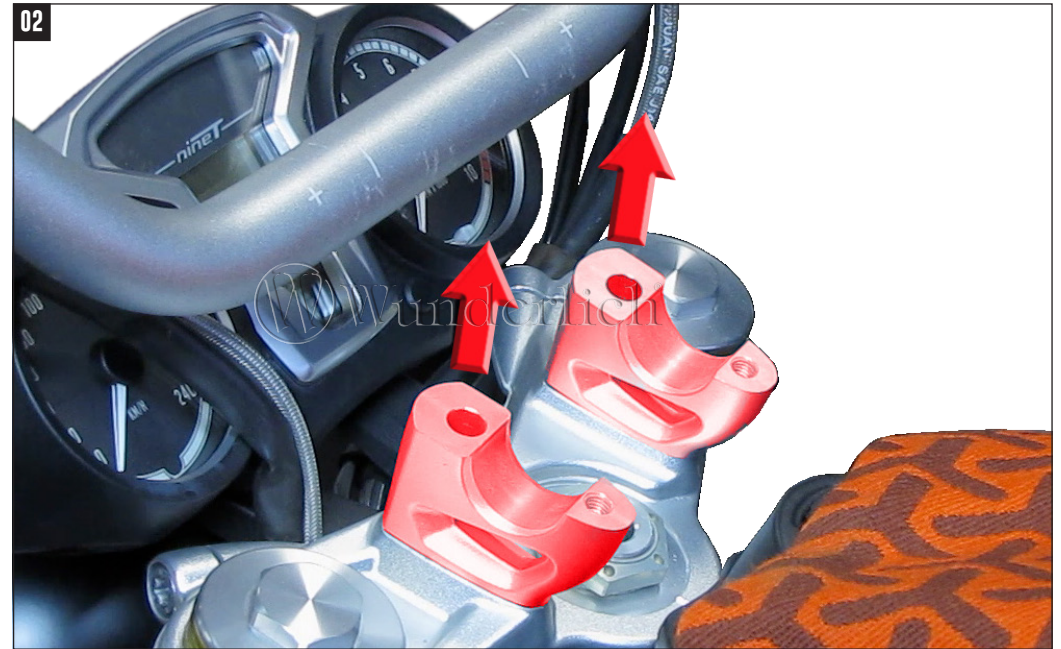
Achtung
Attention

Schraubensicherung
Thread locking fluid

Vergrößerung
Magnification

M10x14
Nm Drehmoment
Torque

#	BEZEICHNUNG / DESCRIPTION	MENGE / AMOUNT
1	Zylinderkopfschraube M10 x 120	2
2	Zylinderkopfschraube M8 x 30	2
3	Lenkerbock rechts	2
4	Lenkerbock links	2
5	Zylinderstift	4



Reihenfolge beachten! Leitungen auf Freigängigkeit prüfen. - Following sequence! Check lines for freedom of movement.