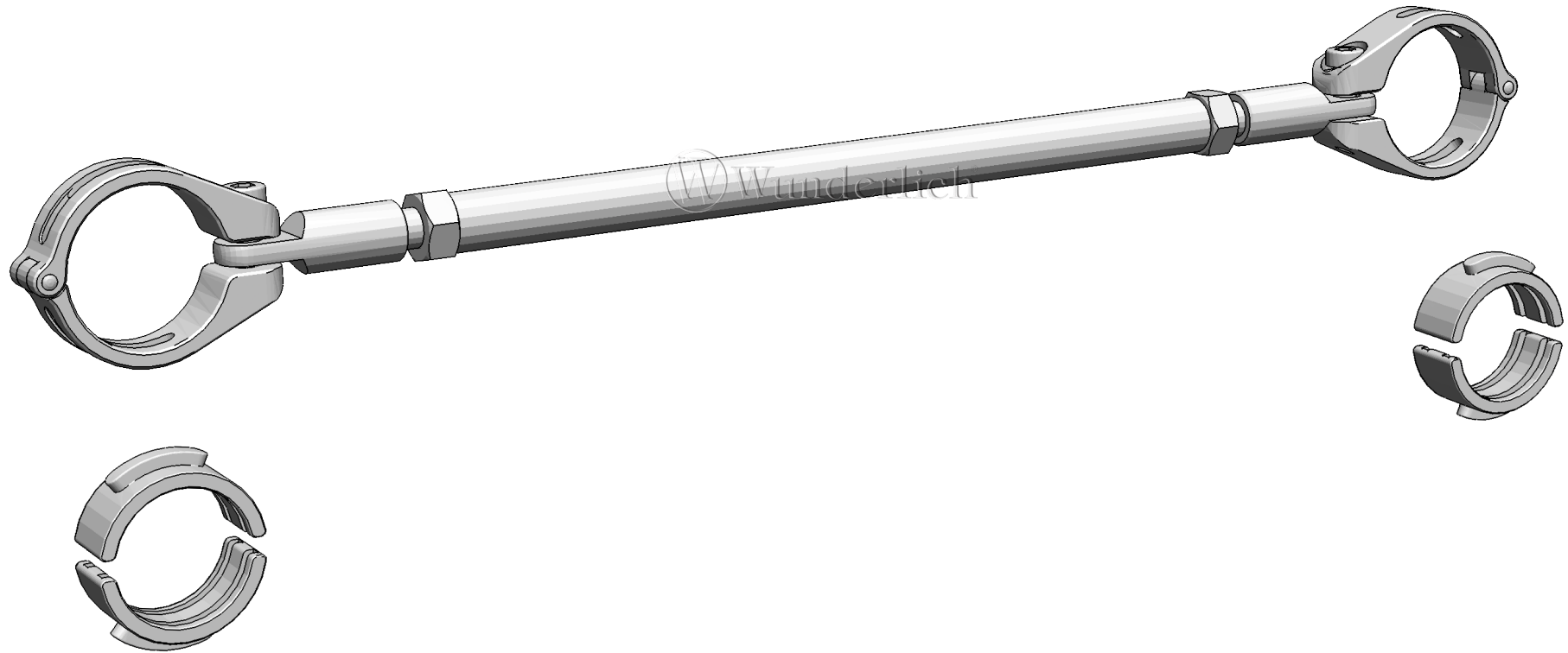
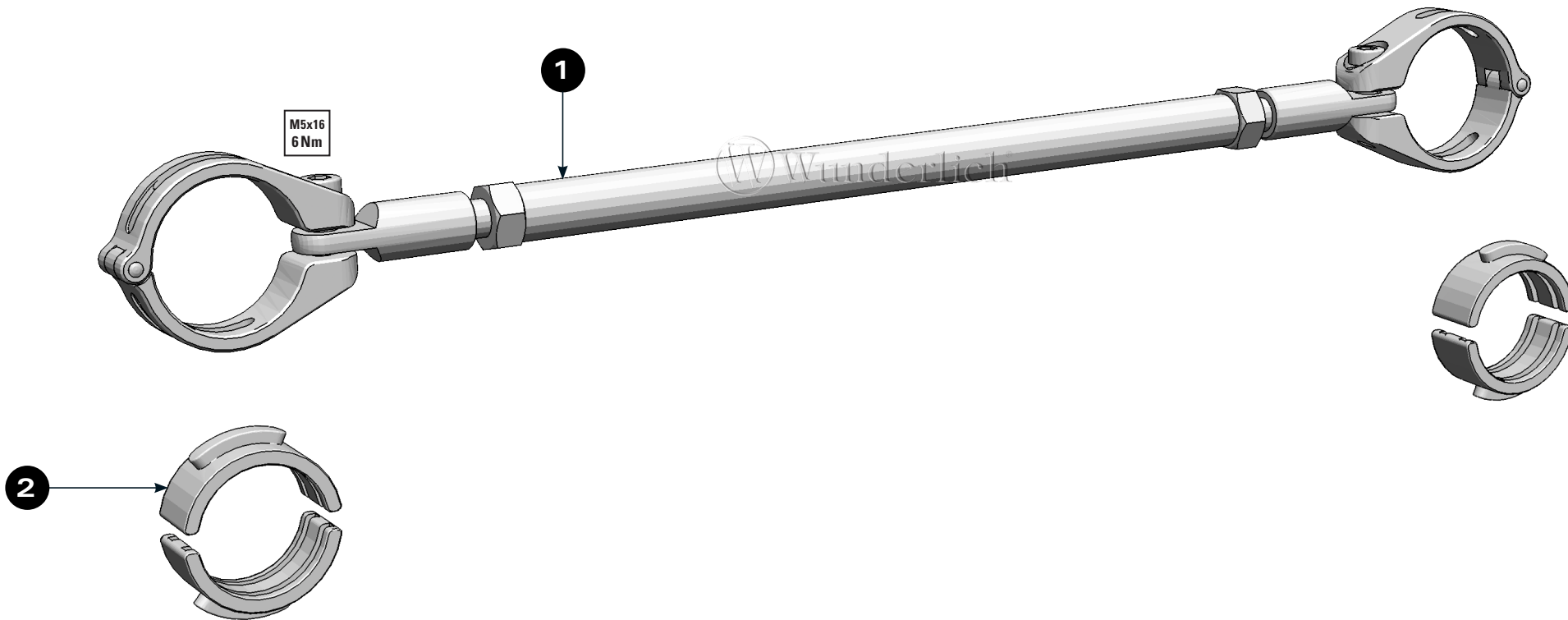


# LENKERMITTELSTREBE






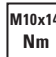
Handlebar cross-strut | Puntal transversal | Renfort de guidon | Montante del manubrio

Art.-Nr: 25036-xxx / 25037-xxx





**LEGENDE / KEY**

-  Anbau Tipp  
Fitting tip
-  Achtung  
Attention
-  Vergrößerung  
Magnification
-  Schraube  
Screw
-  Schraubensicherung  
Thread locking fluid
-  Drehmoment  
Torque

#	BEZEICHNUNG / DESCRIPTION	MENGE / AMOUNT
1	Lenkermitelstrebe vormontiert	1
2	Reduzierung 25.5mm	2
3	Reduzierung 28.5mm	2

**!** Je nach Fahrzeug-/Lenkertyp müssen die passenden Reduzierungen verwendet werden. Demnach können auch die verschiedenen Reduzierungen Seitengleich kombiniert werden.  
*It not only depends on the vehicle you're riding but also on the handlebar mounted to your bike to determine the reductions. Therefore the different reductions can be combined symmetrically to get the perfect size to your bike / handlebar combination.*



 **Linksgewinde!**  
*left-hand thread!*

**Lenkerstrebe zentrieren, Klemmschellen montieren und danach die Mittelstrebe fixieren (Mutter Rechts- / Linksgewinde).**  
*Centre the crossbar of the handlebar and mount the clamp. Now fix the center brace with a left- and right-hand thread nut.*