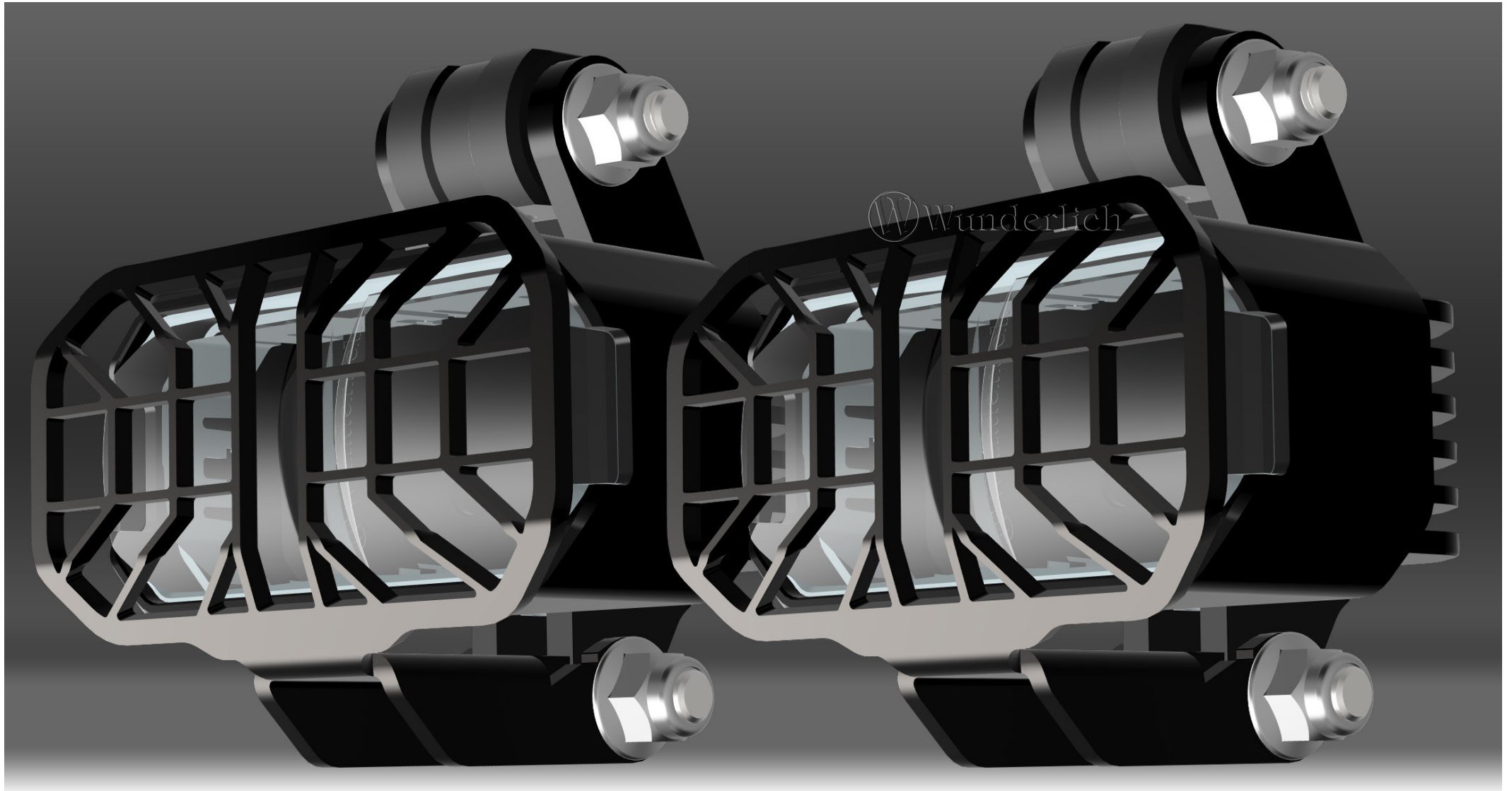
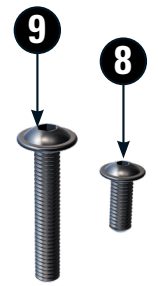
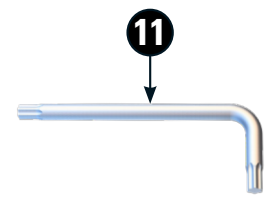
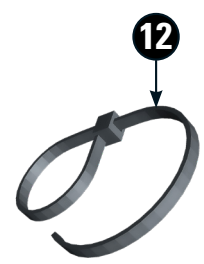
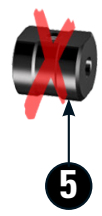
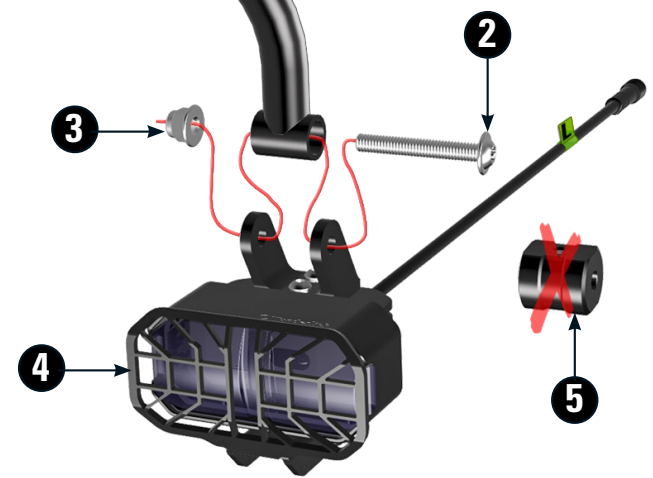
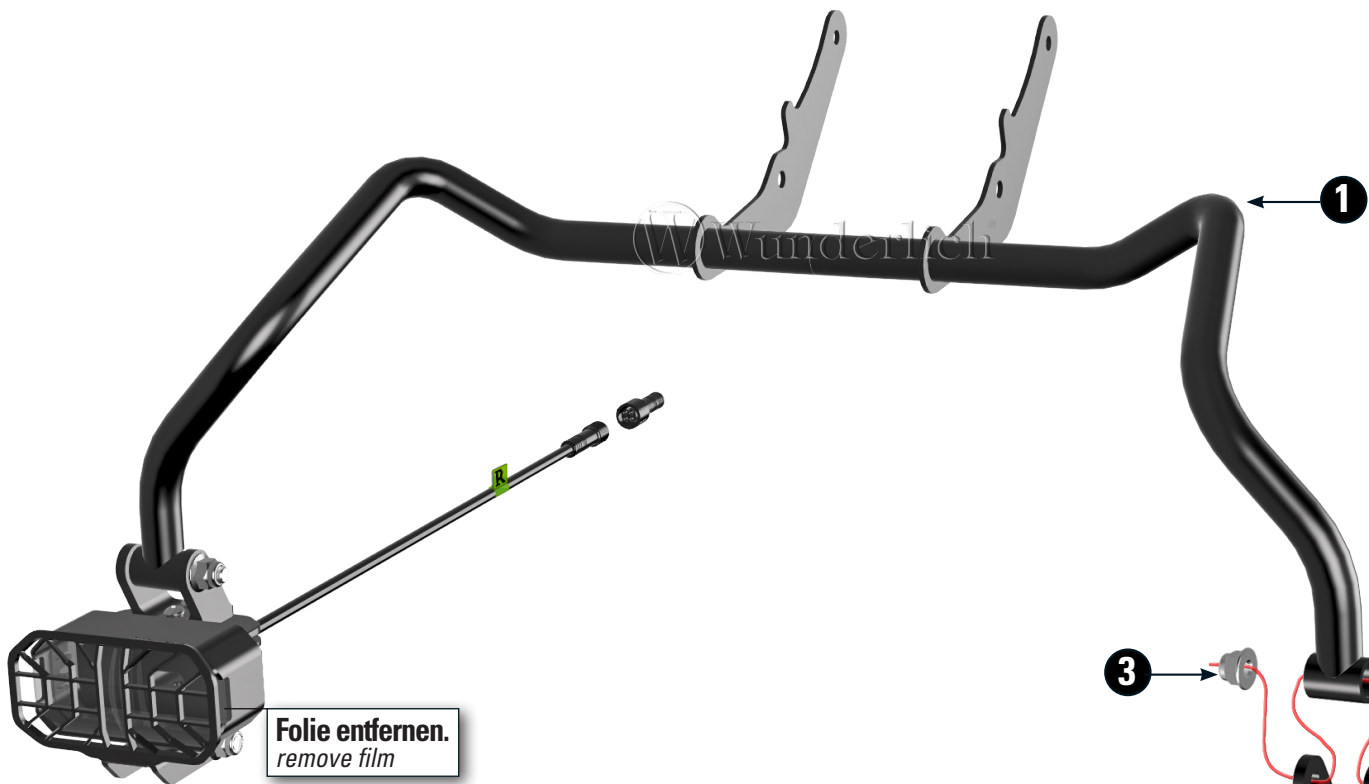


ZUSATZSCHEINWERFER

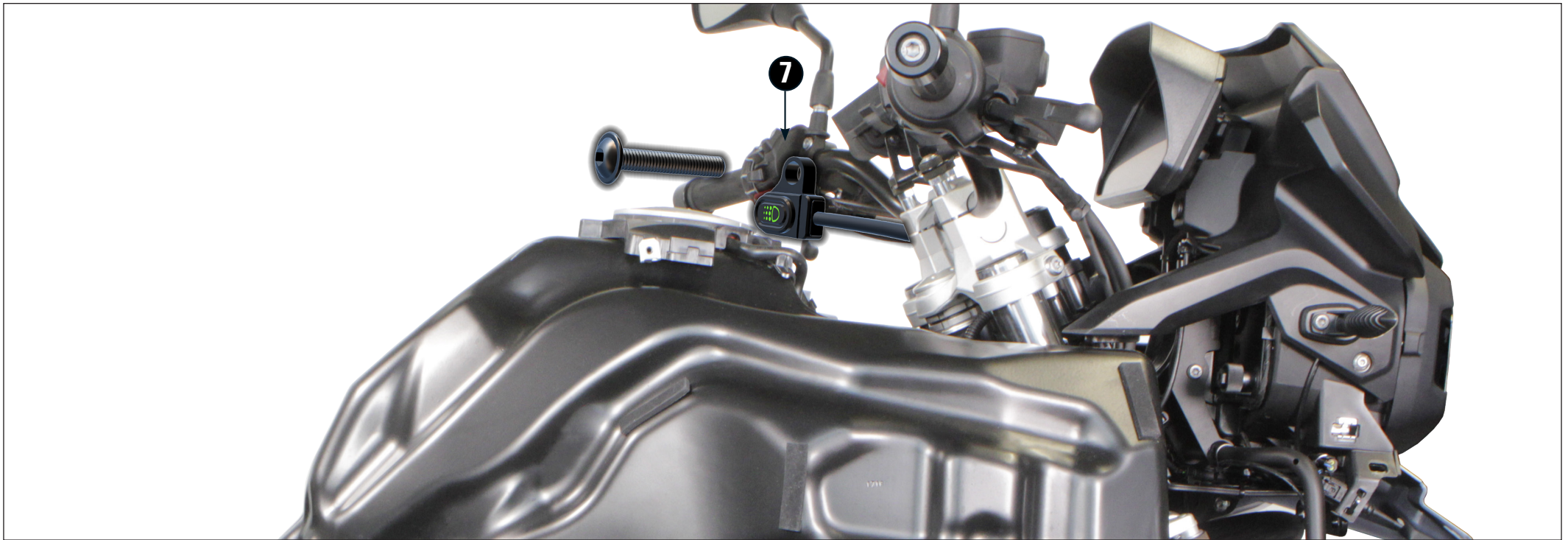
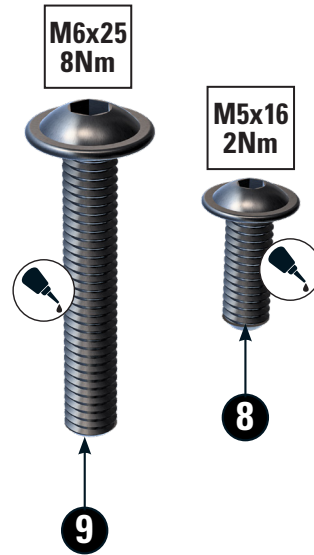
Auxiliary lights | Luci ausiliari | Phares supplémentaires | Faros adicionales

Artikel.-Nr: **28342-802**

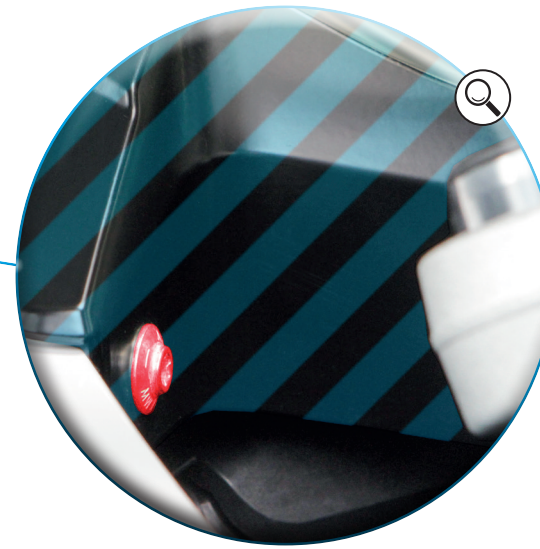




#	Bauteil component composant	DE Die Farben der Abbildungen dienen nur der Veranschaulichung. EN The colors are for illustrating purposes only. FR Les couleurs utilisées sont à titre indicatif seulement.	DIN	ISO	Menge quantity quantité
1	Grundhalter / Bracket				1
2	Linsenflanschschraube / Lens head screw M6x40		7381	7381	2
3	Sechskantmutter / Hex nut M6		985	10511	2
4	LED Microflooter - vormontiert / pre-assembled				2
5	Multi-Funktionsadapter entfallen / Multi-functional adapter omitted				2
6	Kabelsatz / Cable set				1
7	Schalter / Switch				1
8	Linsenflanschschraube / Lens head screw M5x16		7381	7381	1
9	Linsenflanschschraube / Lens head screw M6x25		7381	7381	1
10	Schraubensicherung / Thread locking fluid				1
11	Winkelschraubendreher / Offset screwdriver				1
12	Kabelbinder / zip tie				16



01



02



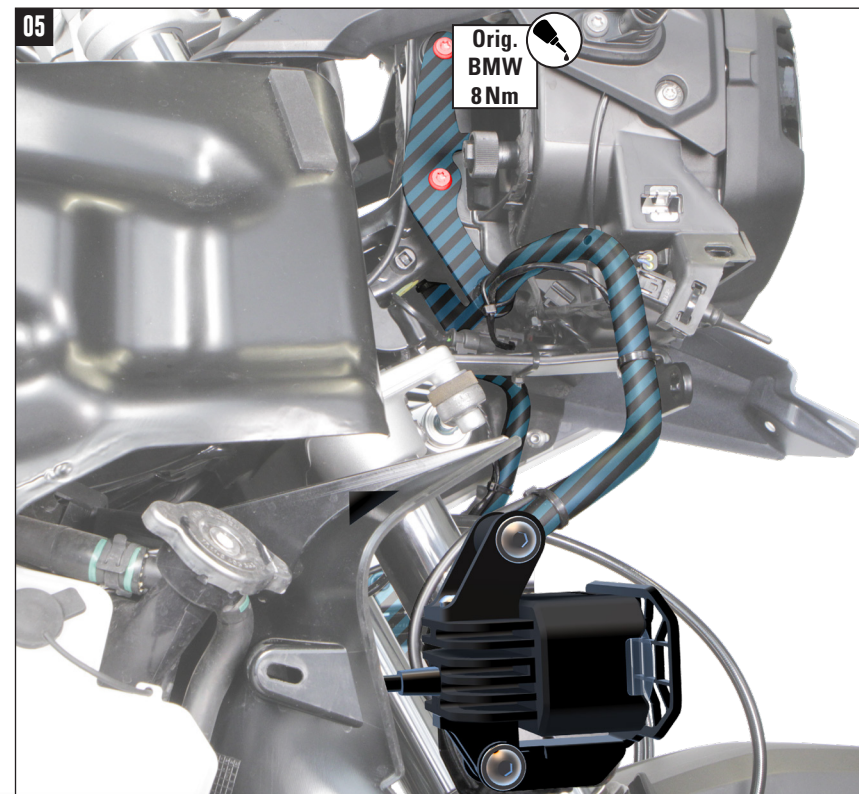
03



04



05



DE Zusatzscheinwerfer mit Halter montieren und anschließen (Anschlußplan Seite 3). Verkleidung in umgekehrter Reihenfolge montieren.

EN Mount additional headlights with bracket and connect in order (connection diagramm page 3). Assemble the fairing in the reverse order.

FR Montez les phares supplémentaires avec support et connectez-les dans l'ordre (schéma de connexion page 3). Montez le carénage dans l'ordre inverse.