

Handprotektoren

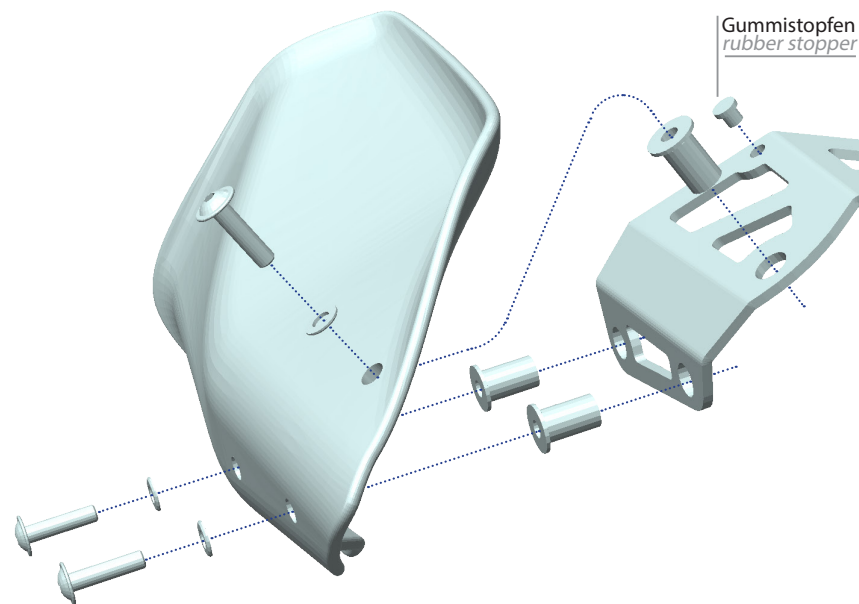
Hand guard

Paramani

Protèges

Protector de mano

Art.Nr.: 27520-301/302  
501/502



**M5x20**

**(R1200RTL/RSLC)**

Prüfen Sie nach der Montage ob die Funktion des Spiegels durch die Handprotektoren beeinträchtigt ist. Sollte dies der Fall sein, empfehlen wir die Verwendung von Zusatzspiegeln. (Art. Nr.:23640-000)

After installation, check whether the function of the mirror is affected by the hand protectors. If this is the case, we recommend the use of additional mirrors.

(Art. No.23640-000)





In Kombination mit 26100-002 wird M10 x 30 benötigt. **25NM**  
In combination with 26100-002 M 10 x 30 is required. Drehmoment Torque

Artikel 27520-501/502

-R NineT Pure / Scrambler / Urban G/S  
-F 750/850 GS**M6x40** 8NM Drehmoment Torque

Artikel 27520-301/302

-R 1200 r/L/C -R 1200 GS L/C -R NineT

**M6x45** 8NM Drehmoment Torque

Hülse/spacer

Auf die sichere Klemmung der Armatur achten. Entsprechende Hülse montieren!

Pay attention to the secure clamping of the valve. Mount appropriate sleeve!

D-11,0/d-6,5/h-10,0mm  
D-11,0/d-6,5/h-8,0mm

Protector ausrichten damit er nicht anstößt.

Align the protector so that he does not hit.





Nur bei originalen Zusatzarmaturen !  
Only with original additional fittings !



D9,9 - d5,2 - L8,0

D9,9 - d5,2 - L8,0



Linsenflanschschraube  
lens head screw  
**M5x20** 4NM Drehmoment  
Torque



Linsenkopfschraube  
panhead screw  
**M5x20** 4NM Drehmoment  
Torque