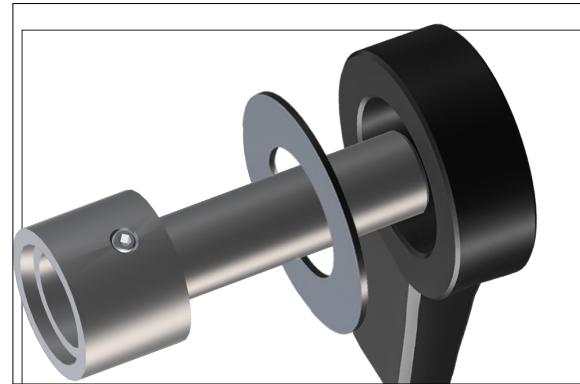


#	BEZEICHNUNG / DESCRIPTION	DE Die Farben der Abbildungen dienen nur der Veranschaulichung. EN The colors are for illustrating purposes only. FR Les couleurs utilisées sont à titre indicatif seulement.	DIN	ISO	MENGE QUANTITY
1	Adapter / Adapter				2
2	Gewindestift / Grub screw M4 x 4		913	4026	2
3	Distanzscheibe / Distance washer				2





4



5



Den Adapter mit Hilfe des Spiegelarms festziehen.
Tighten the adapter with the mirrorarm.



6



7



Montage der Griffeneinheit in umgekehrter Reihenfolge wie auf Bild 2 und 3 beschrieben.
assemble the handlebar in opposite direction as described on picture 2 and 3.