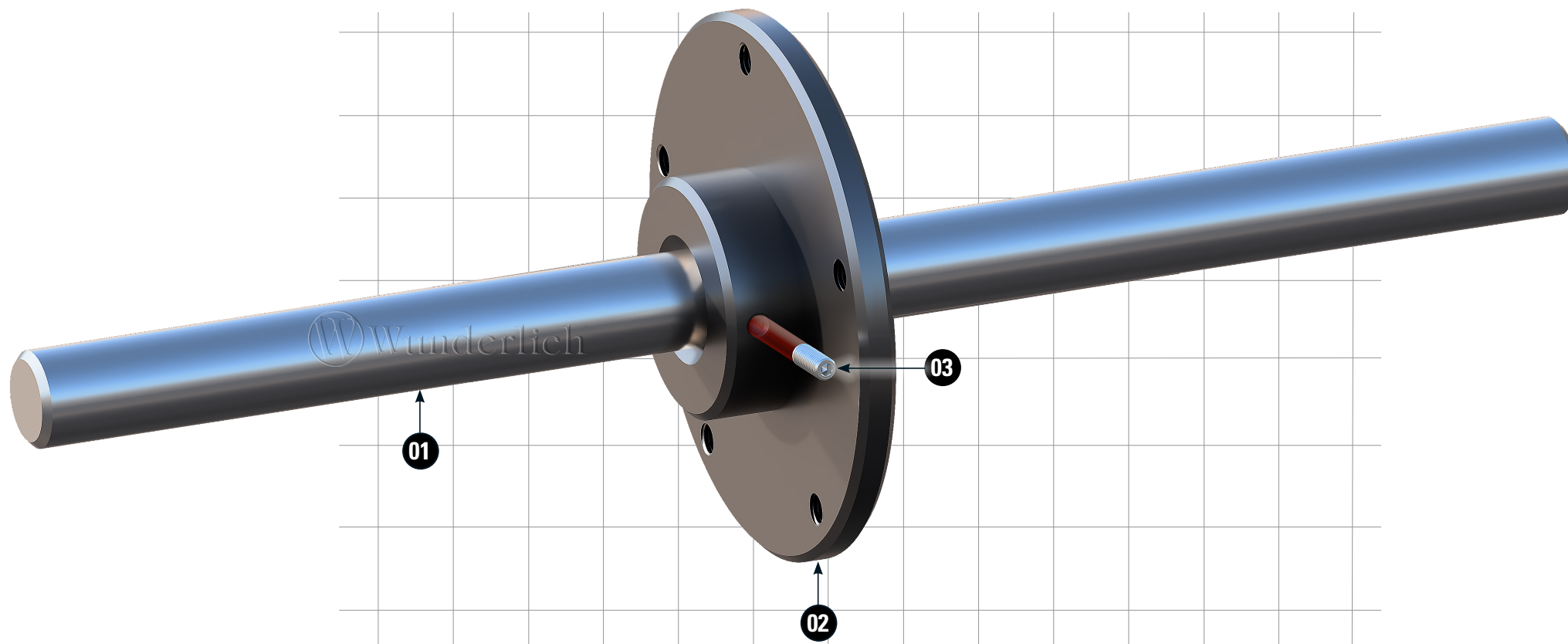


AUSWUCHTADAPTER

balance adaptor | adaptador de equilibrado | adaptateur d'équilibrage | adattatore di bilanciamento

Artikel.-Nr: **21300-200**



#	BEZEICHNUNG / DESCRIPTION	DE Die Farben der Abbildungen dienen nur der Veranschaulichung. EN The colors are for illustrating purposes only. FR Les couleurs utilisées sont à titre indicatif seulement.	DIN	ISO	MENGE QUANTITY
1	Achse / shaft Ø 25 - 420mm				1
2	Adapter / adaptor				1
3	Gewindestift / grub screw		916A2		1

1



ORIGINALE RADSCHRAUBEN.

*Original bolts.
Boulons d'origine.*

