



Steckdosenhalter  
Verkleidungsscheibenver-  
stärkung



Socket bracket for reinfor-  
cement screen bracket



Supporto di la presa di cor-  
rente per la barra di rinforzo  
del cupolino



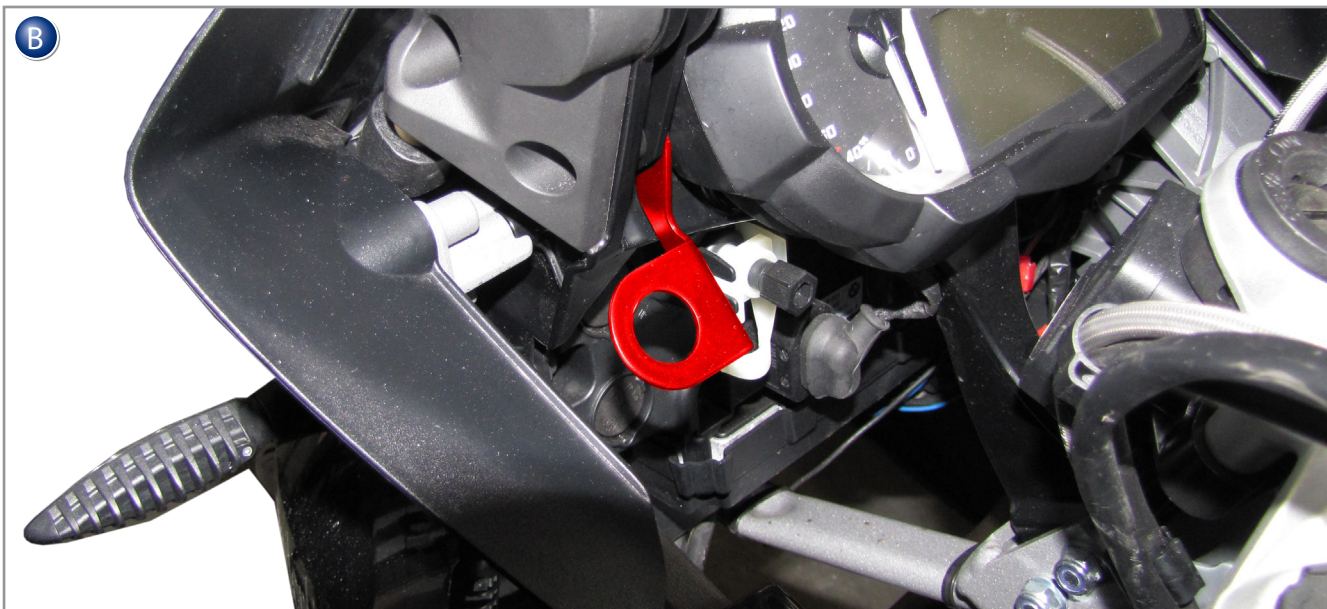
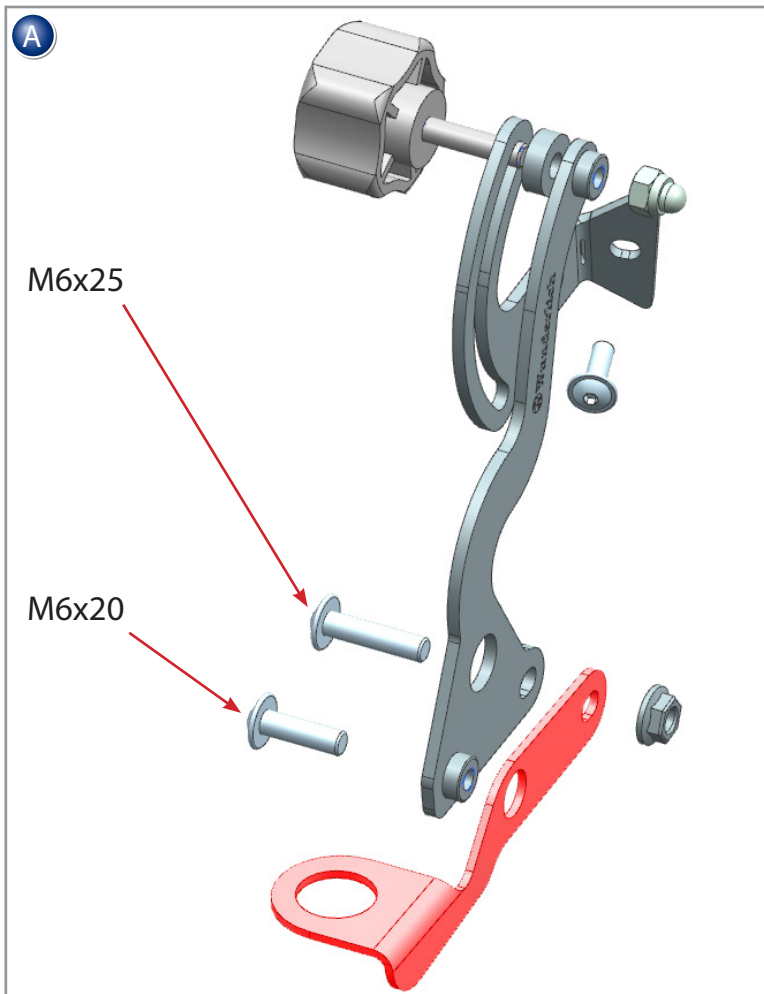
Support de la prise  
de courant pour le  
renforcement de la bulle



Soporte de toma de  
corriente para el  
refuerzo de pantalla

R 1200 GS LC

43520-402



Sollten Sie den Steckdosenhalter ohne die Scheibenverstärkung montieren, werden die beiden Unterlegscheiben und Muttern benötigt (siehe Abb. 1).

If you want to mount the socket bracket without the reinforcement screen bracket, you have to use the included washers and nuts (see fig. 1).

