

GEPÄCKBRÜCKE / REAR RACK

Rohrausführung - Tube type

BMW R 1300 GS

(2023-)

Art.Nr./Item-no.:

6586532 01 01 schwarz/black

Nicht topcasetauglich.

Not suitable for top cases.



Inhalt

1x 700013656 Rohrgepäckbrücke schwarz

1x 700013657 Schraubensatz:

2 Zylinderschrauben M8x40

2 Zylinderschrauben M8x25

Content

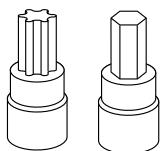
1x 700013656 Rear rack tube type black

1x 700013657 Screw kit:

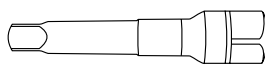
2 Allen screw M8x40

2 Allen screw M8x25

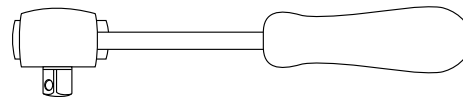
Benötigte Werkzeuge / Required tools



Set



Verlängerung/extension



Ratsche/Ratchet



Wichtig / Important:

Beachten Sie die in Ihrem Land geltenden Zulassungsbestimmungen.

Für den Bereich der BRD gilt: Ein Eintrag in die Fahrzeugpapiere ist nicht erforderlich.

Wir empfehlen, die Montage in einer Fachwerkstatt durchführen zu lassen. Bei der Montage, alle zugänglichen Schrauben vorerst nur locker andrehen, sodass eine spannungsfreie Montage gewährleistet wird. Beim Anziehen der Schrauben, Anzugsmomente beachten.

We recommend having the installation carried out in a professional workshop. During installation, tighten all accessible screws loosely at first to ensure tension-free installation. When tightening the screws, observe the tightening torques.

Vorbereitende Maßnahmen / Preparatory actions

Den Soziushaltegriff entfernen, dieser entfällt, die Abdeckung vom Heckrahmen wird wiederverwendet. Sollte die originale Gepäckbrücke oder der Topcase-Träger verbaut sein, so entfällt diese/dieser.

Remove the pillion handle, this is omitted, the cover from the rear frame is reused. If the original rear rack or the top case carrier are fitted, these will be omitted.

Montageanleitung / Installation Instruction

Montage der Gepäckbrücke

rechts/links vorne: ①

Mit der Zylinderschraube M8x25.

hinten: ②

Mit der Zylinderschraube M8x40.

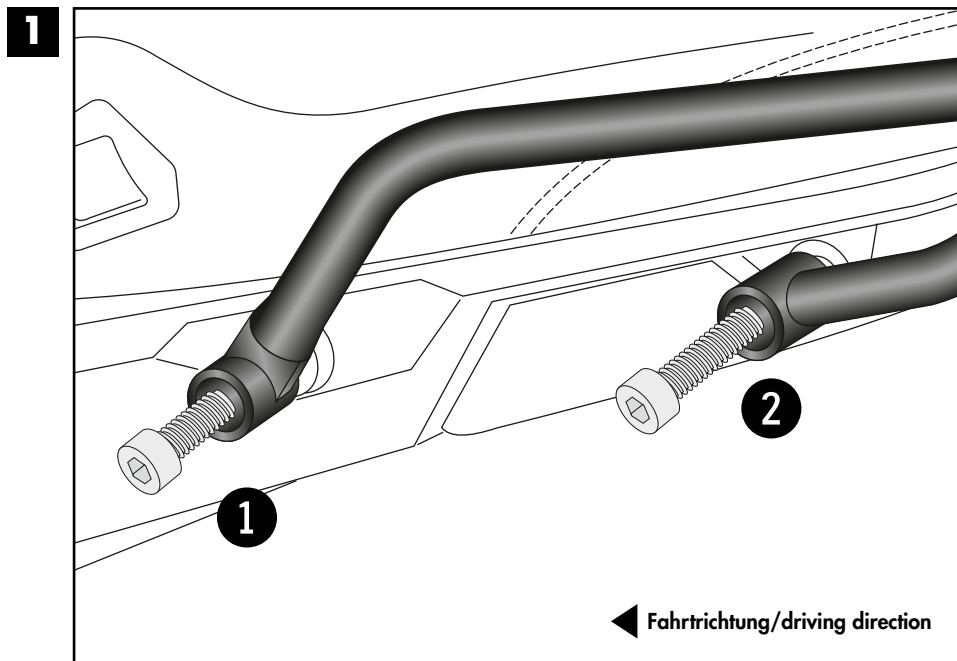
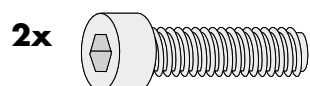
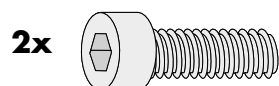
Fastening of the rear rack right/left

front: ①

With allen screw M8x25.

rear: ②

With allen screw M8x40.



Achtung / Attention:

Nach der Montage alle Verschraubungen auf festen Sitz kontrollieren! Abgebaute Teile wieder montieren. Bitte beachten Sie unsere beigefügten Serviceinformationen.

Control all screw connections after the assembling for tightness! Reassemble the dismantled parts. Please notice our enclosed service information.

Hinweis / Notice

Bei Entfall der originalen Gepäckbrücke oder des Topcase-Trägers, empfehlen wir die zusätzliche Montage der originalen Abdeckung für den Heckrahmen.

Die Teile sind bei Ihrem BMW-Händler unter folgenden Ersatzteil-Nr. erhältlich:

1x Abdeckung Heckrahmen: 46637106015

2x Clips: 52105A09840

If the original rear rack or the top case carrier is omitted, we recommend the additional fitting of the original cover for the rear frame.

These parts are available from your BMW dealer under spare part-no.:

1x Rear frame cover: 46637106015

2x Clips: 52105A09840



Weiteres Zubehör für dieses Modell auf www.hepco-becker.de / More accessories for this model see www.hepco-becker.de