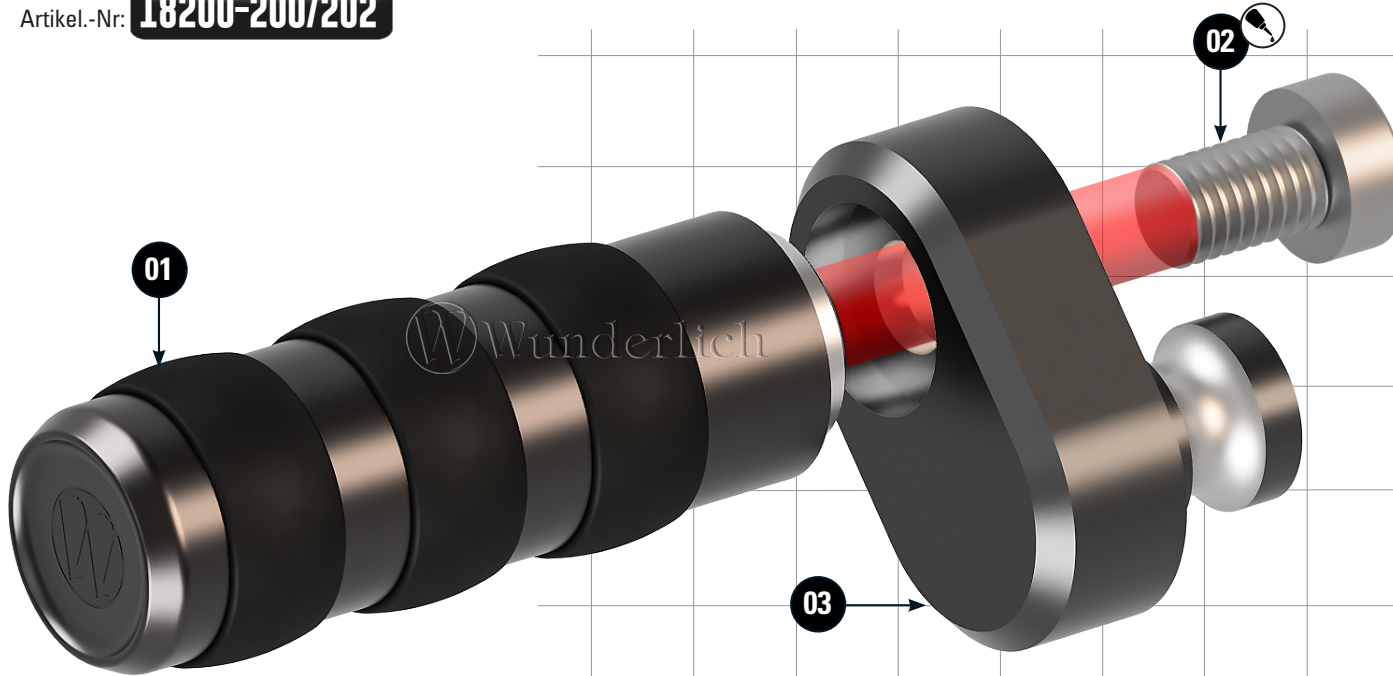


SCHALTHEBELVERGRÖßERUNG

Gear lever enlargement | Boîte à outils | Caja de herramientas | Cassetta degli attrezzi







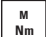

Artikel.-Nr: **18200-200/202**



Artikel.-Nr: **18200-210/212**
REV.01



LEGENDE/KEY/FILE LÉGENDE

-  **Anbau Tipp**
Fitting tip
Astuce de montage
-  **Achtung**
Attention
Attention
-  **Vergrößerung**
Magnification
Grossissement
-  **Montagepaste**
Fitting lubricant
Lubrifiant de montage
-  **Zusammenbauen**
Assemble
Assembler
-  **Schraubensicherung**
Thread locking fluid
Freinilets
-  **Drehmoment**
Torque
Torque
-  **Gummi Hammer**
Rubber Hammer
Marteau en caoutchouc



BEZEICHNUNG / DESCRIPTION		DE	EN	FR	DIN	ISO	MENGE QUANTITY
Die Farben der Abbildungen dienen nur der Veranschaulichung. The colors are for illustrating purposes only. Les couleurs utilisées sont à titre indicatif seulement.							
1	Vordere Schalthebelvergrößerung / Front gear lever enlargement						1
2	Ersatz-Zylinderschraube / Spare-Cylinder screw M8 x 12				6912Z	6912Z	1
3	Gelenkadapter / Joint adapter						1

BEZEICHNUNG / DESCRIPTION		DIN	ISO	MENGE QUANTITY
1	hintere Schalthebelvergrößerung / Gear lever enlargement			1
2	Senkkopfschraube / lens head screw M8 x 45	7991	10642	1

01 18200-200/202



02 18200-200/202

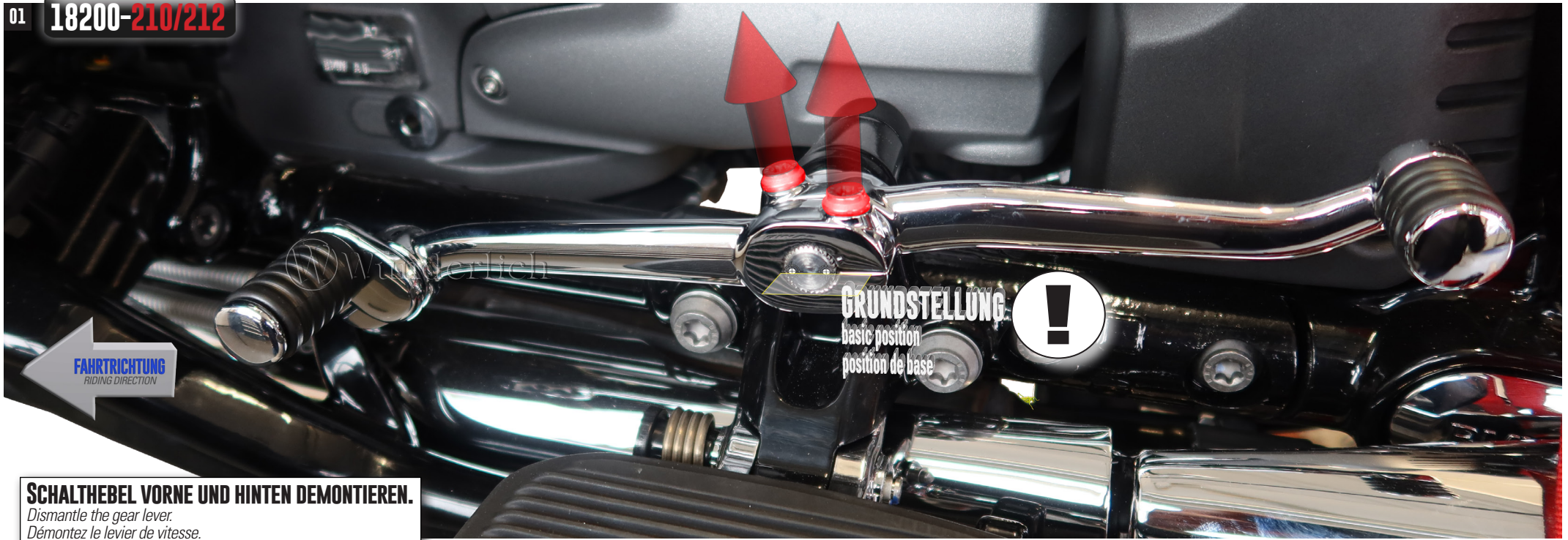


SCHALTHEBEL NACH HERSTELLERANGABEN EINSTELLEN (SENKRECHTER ABSTAND VON UNTERKANTE TRITTSÜCK BIS OBERKANTE TRITTBRETT 25MM).

Adjust the gear lever according to the manufacturer's instructions (vertical distance from the lower edge of the step to the upper edge of the footboard 25 mm).

Réglez le levier de vitesses selon les instructions du fabricant (distance verticale entre le bord inférieur de la marche et le bord supérieur du marchepied de 25 mm).

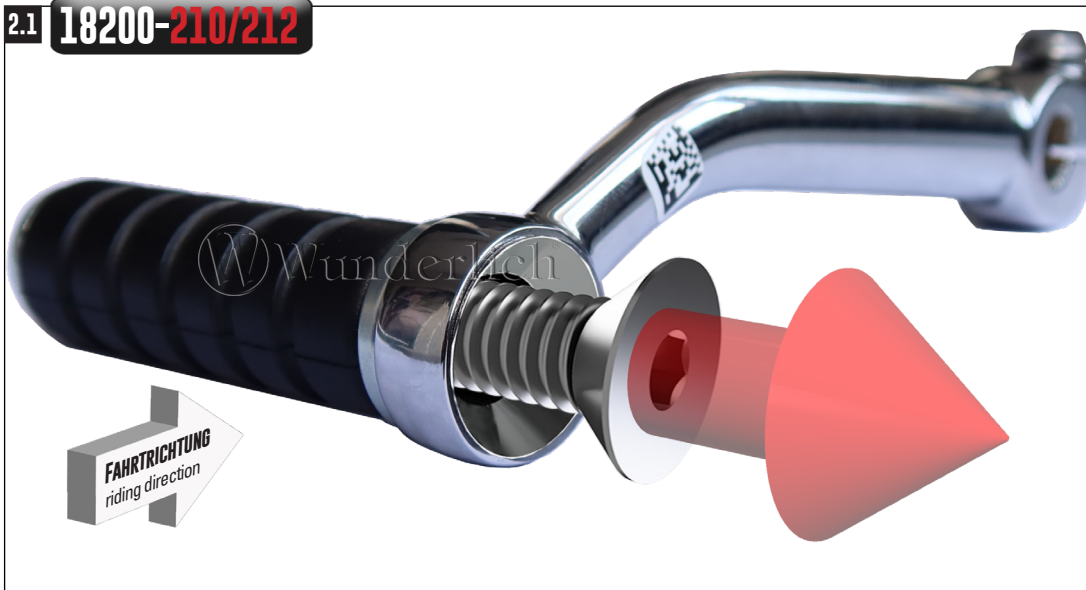
01 18200-210/212



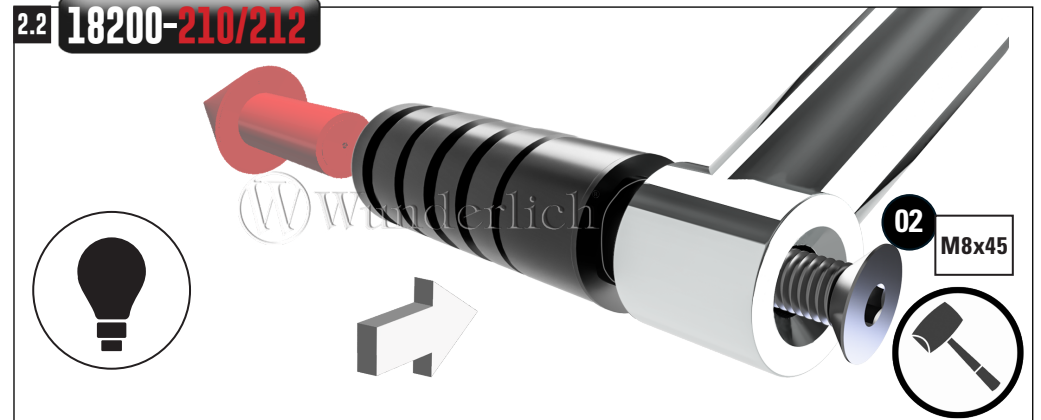
SCHALTHEBEL VORNE UND HINTEN DEMONTIEREN.

*Dismantle the gear lever.
Démontez le levier de vitesse.*

2.1 18200-210/212



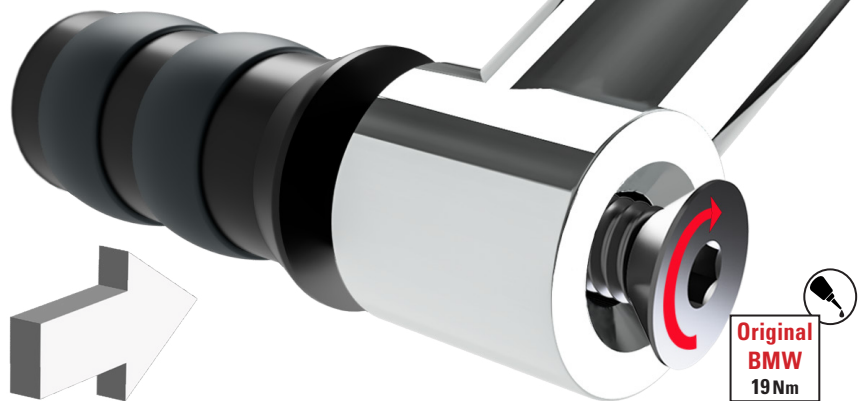
2.2 18200-210/212



Schraube M8x45 wird nur zum Austreiben bzw. -pressen des orig. Hebels benötigt. Um das Austreiben / -pressen zu erleichtern und Schäden an der Beschichtung zu vermeiden, empfehlen wir das vorherige Erwärmen der Hebelaufnahme.

*M8x45 screw is only needed to drive out or press out the original lever. To make the driving out / pressing out easier and to avoid damage to the coating, we recommend heating the lever mount before.
La vis M8x45 n'est nécessaire que pour extraire ou repousser le levier d'origine. Pour faciliter l'extraction et éviter d'endommager le revêtement, nous vous recommandons de chauffer le support du levier avant de l'extraire.*

2.3 18200-210/212



04 18200-210/212



05

