

# MOTORSCHUTZBÜGEL

Engine guard

Produktionsdatum  
date of production

## BMW R 1250 RT ab Baujahr 2018 / from date of manufacture 2018

Art.-Nr: 20381-002 schwarz/black

Art.-Nr: 20381-001 silber/silver

Art.-Nr: 20381-003 chrom/chrome

### LEGENDE / KEY



Anbau Tipp  
Fitting tip



Schraubensicherung  
Thread locking fluid



Drehmoment  
Torque



Montagepaste  
Fitting lubricant

#	BEZEICHNUNG / DESCRIPTION	MENGE / AMOUNT
1	Motorschutzbügel links / Engine guard left	1
2	Motorschutzbügel rechts / Engine guard right	1
3	VA Torxschraube / torx screw M10x60	4
4	VA Sechskantschraube / hexagon screw M8x30	2
5	VA Torxschraube / torx screw M10x40	2
6	VA U- Scheibe / washer Ø8,4	4
7	VA U- Scheibe / washer Ø10,5	6
8	Aludistanz / alu spacer Ø18xØ11x12	4
9	Aludistanz / alu spacer Ø20xØ11x10	2
10	VA Selbstsichernde Mutter / self lock nut M8	2
	Schraubensicherung / Thread locking fluid	
	Montagepaste / Fitting lubricant	



240119

5086521 00 0x

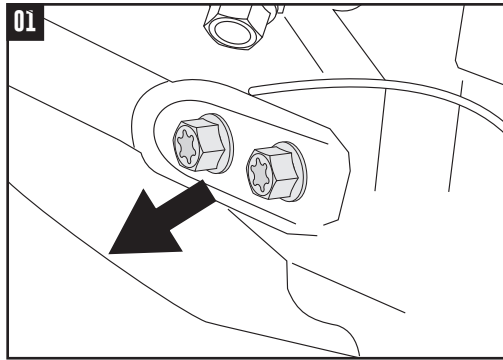


Die Schräglagenfreiheit kann unter Umständen eingeschränkt sein!  
Driving in inclined positions may be restricted!

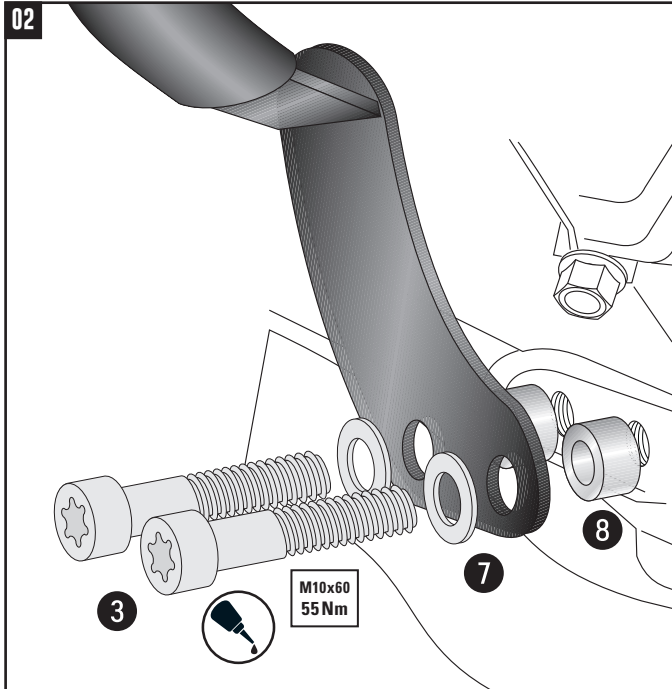


Für folgende Montageschritte gilt:  
Immer nur eine Seite nach der anderen montieren.  
Ansonsten besteht die Gefahr, dass sich der Motor absenkt.

The following applies to the next assembly steps:  
Mount one side after the other. Otherwise, there is the risk that the engine block change position.



Die Verkleidungsteile links und rechts entfernen, hierfür jeweils die 3 Schrauben lösen.  
Vor Montage der jeweiligen Seite müssen die beiden Schrauben der unteren Rahmenbefestigung entfernt werden, diese entfallen.  
Before mounting each side, the two screws of the lower frame fastening must be removed; these are obsolete.

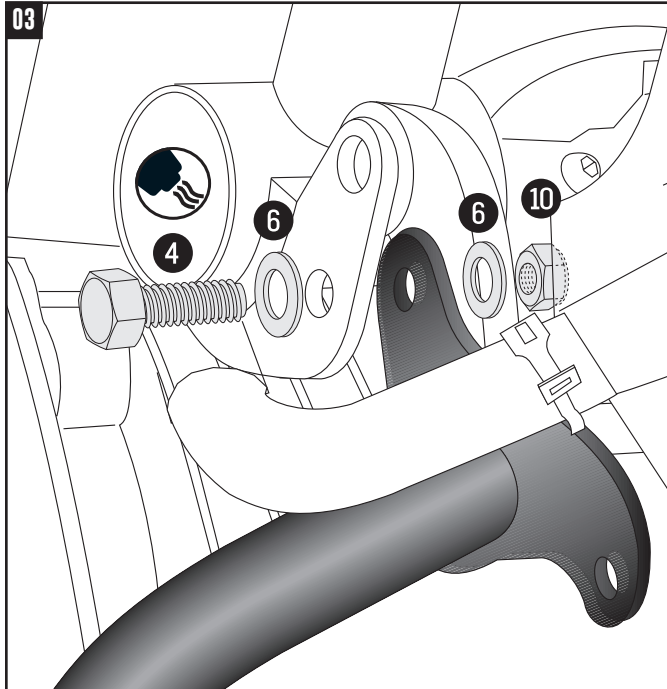


**Montage des Motorschutzbügels hinten rechts/links:**

An den nun freien Gewindebohrungen mit den Torxschrauben M10x60 sowie U-Scheibe  $\varnothing 10,5$ . Zwischen Lasche und Rahmen die Aludistanzen  $\varnothing 18 \times 11 \times 12$  fügen.

**Fastening of the engine guard rear right/left:**

At the now free threads with torx screws M10 x60 and washers  $\varnothing 10,5$ . Add alu spacer  $\varnothing 18 \times 11 \times 12$  between frame and engine guard.

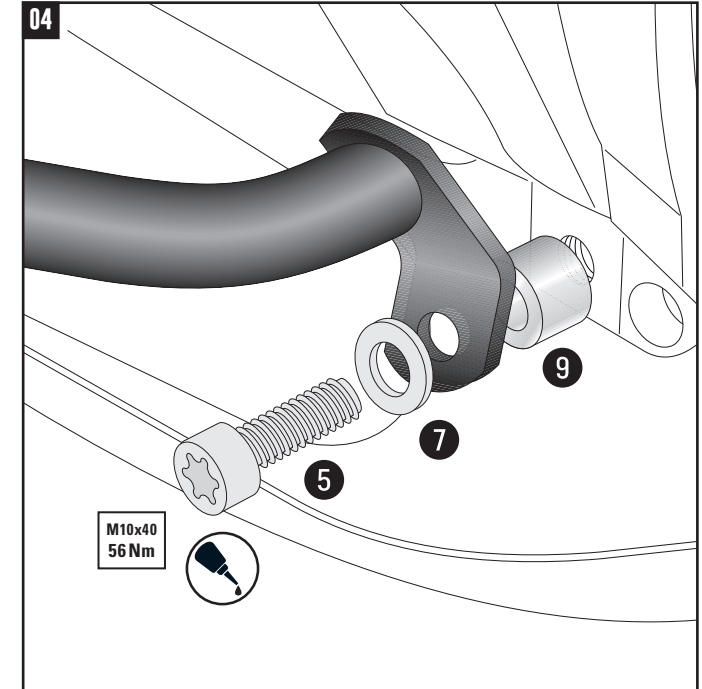


**Montage des Motorschutzbügels oben rechts/links:**

Hinter der freien Bohrung am Rahmen mit der Sechskantschraube M8x30 sowie U-Scheibe  $\varnothing 8,4$ . Von der Innenseite mit der selbstsichernden Mutter M8 sowie U-Scheibe  $\varnothing 8,4$  sichern.

**Fastening of the engine guard top right/left:**

At the free threads with hexagon screws M8x30 and washers  $\varnothing 8,4$ . From the inside secure with washers  $\varnothing 8,4$  and self lock nuts M8.



**Motorschutzbügel vorne unten rechts/links:**

Die Montage erfolgt in der freien Gewindebohrung mit der Torxschraube M10x40 sowie U-Scheibe  $\varnothing 10,5$ . Zwischen Bügel und Rahmen die Aludistanz  $\varnothing 20 \times 11 \times 10$  fügen.

**Fastening of the engine guard bottom right/left:**

At the free threads with torx screws M10x40 and washers  $\varnothing 10,5$ . Add alu spacer  $\varnothing 20 \times 11 \times 10$  between frame and engine guard.