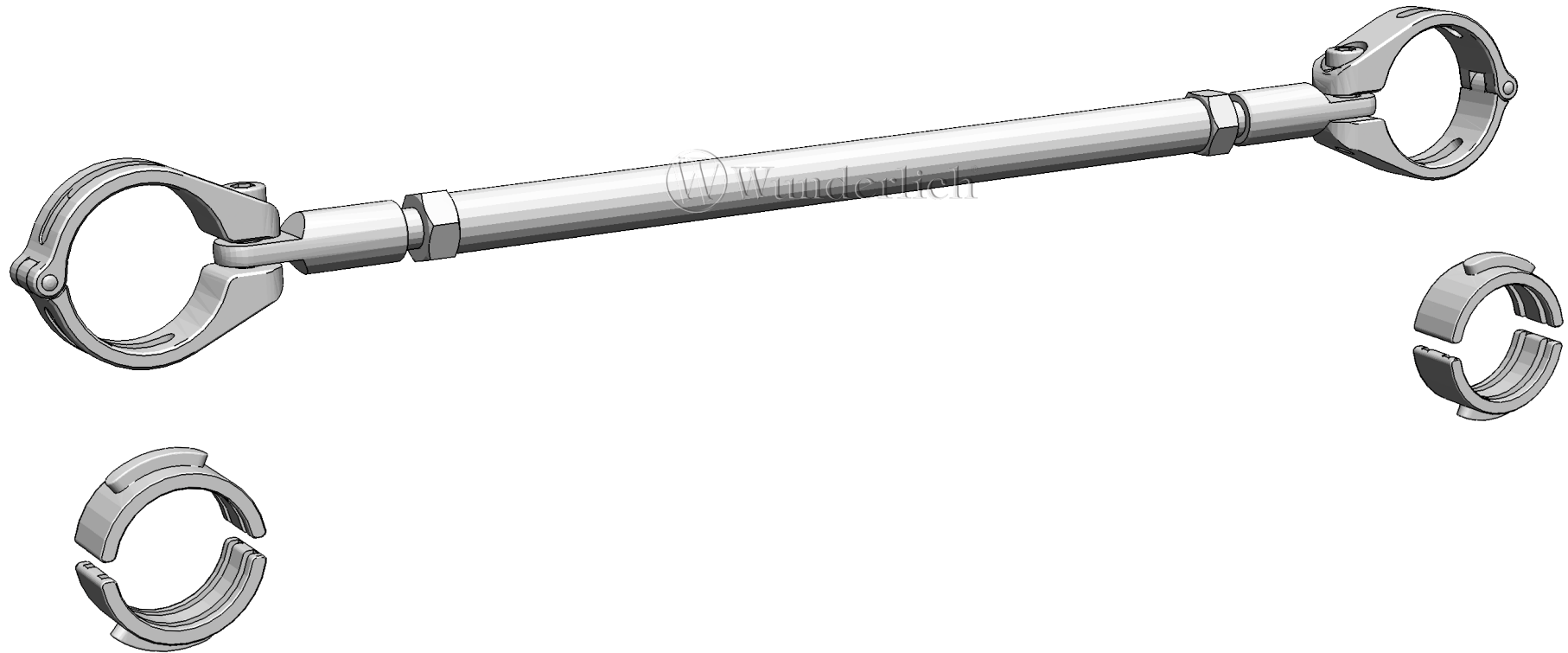
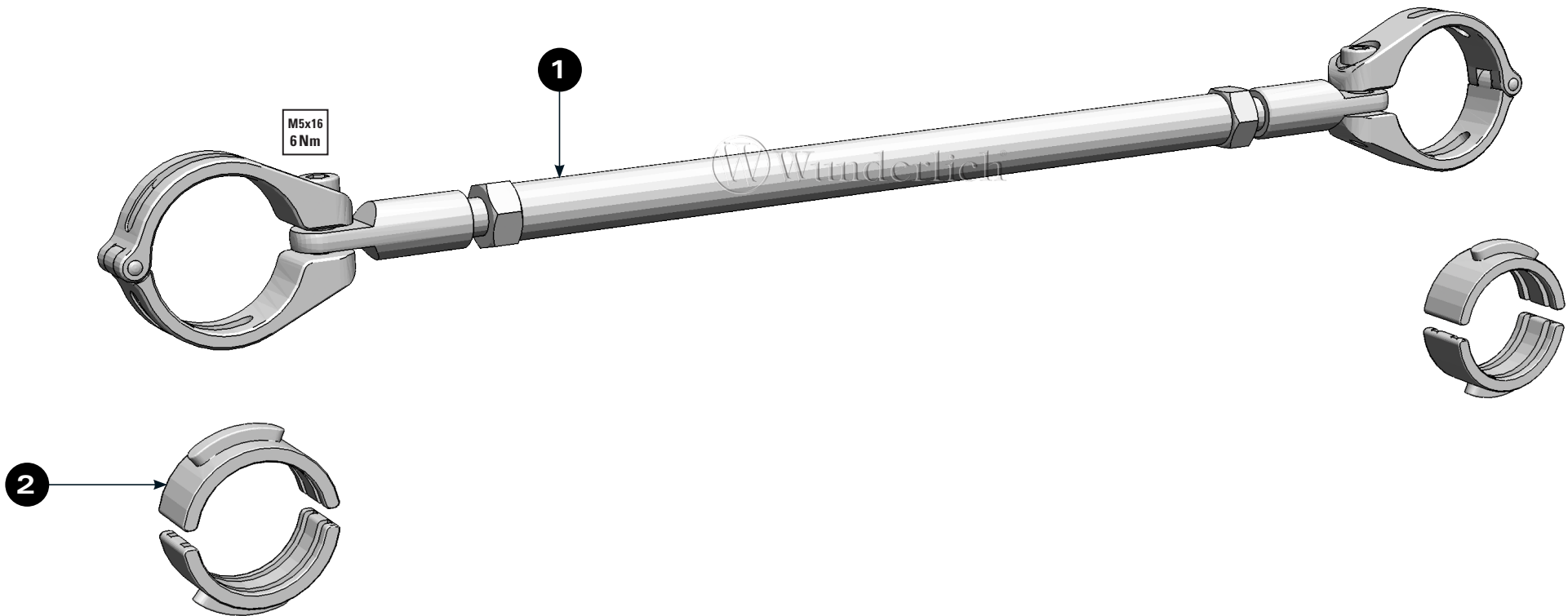


LENKERMITTELSTREBE






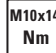
Handlebar cross-strut | Puntal transversal | Renfort de guidon | Montante del manubrio

Art.-Nr: 25032-xxx / 25033-xxx / 25034-xxx





LEGENDE / KEY

-  Anbau Tipp
Fitting tip
-  Achtung
Attention
-  Vergrößerung
Magnification
-  Schraube
Screw
-  Schraubensicherung
Thread locking fluid
-  Drehmoment
Torque

#	BEZEICHNUNG / DESCRIPTION	MENGE / AMOUNT
1	Lenkermittelstrebe vormontiert	1
2	Reduzierung 22mm	4

! Je nach Fahrzeug-/Lenkertyp müssen die passenden Reduzierungen verwendet werden. Demnach können auch die verschiedenen Reduzierungen Seitengleich kombiniert werden.
It not only depends on the vehicle you're riding but also on the handlebar mounted to your bike to determine the reductions. Therefore the different reductions can be combined symmetrically to get the perfect size to your bike / handlebar combination.



! Linksgewinde!
left-hand thread!

Lenkerstrebe zentrieren, Klemmschellen montieren und danach die Mittelstrebe fixieren (Mutter Rechts- / Linksgewinde).
Centre the crossie of the handlebar and mount the clamp. Now fix the center brace with a left- and right-hand thread nut.