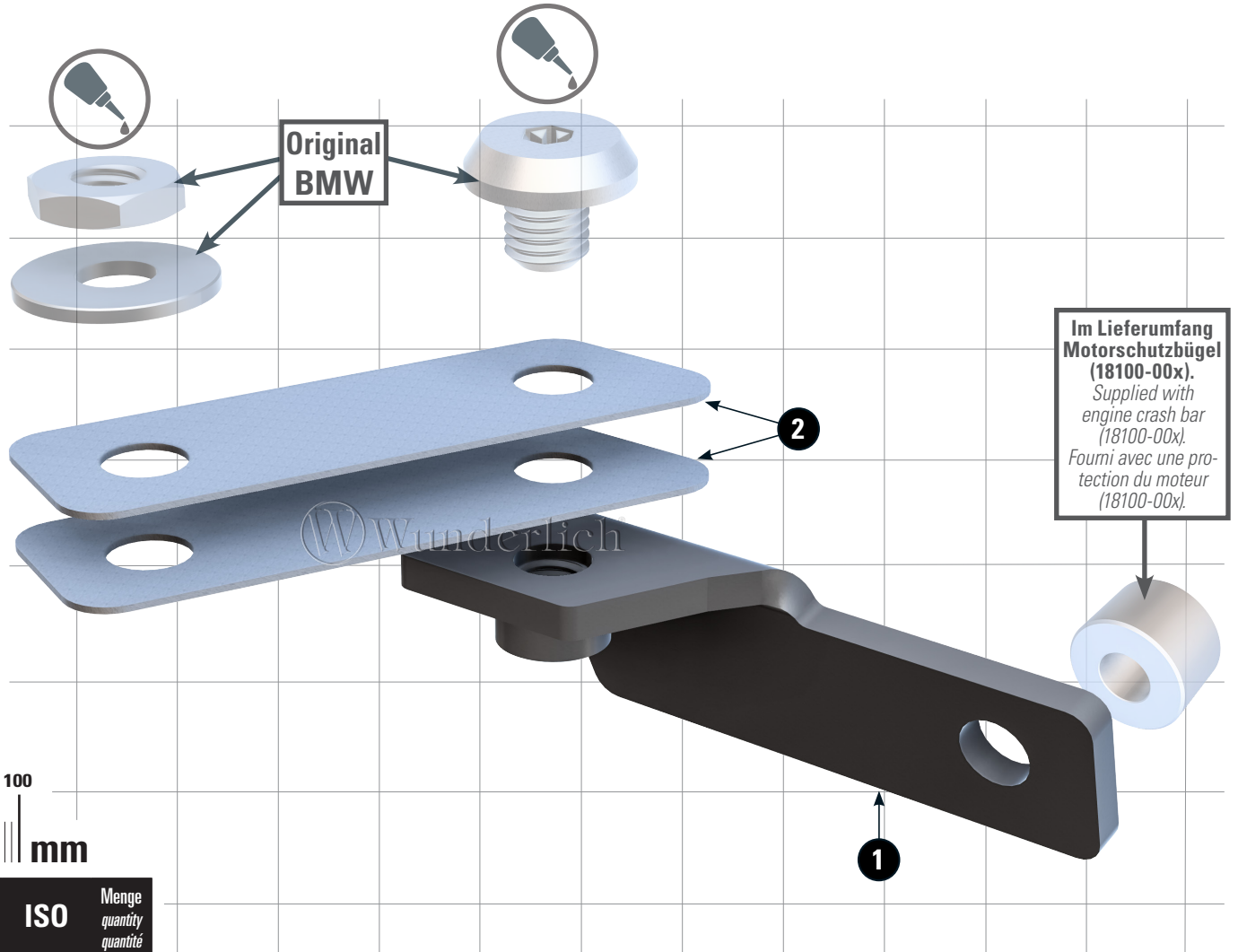
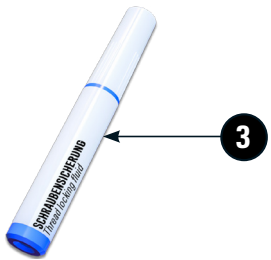


VERLEGEBLECH HUPE

Horn bracket | Support de klaxon | Soporte de la bocina | Staffa per clacson

Art.Nr.: 18100-20



LEGENDE/KEY/FILE LÉGENDE

- Anbau Tipp**
Fitting tip
Astuce de montage
- Achtung**
Attention
Attention
- Vergrößerung**
Magnification
Grossissement
- Montagepaste**
Fitting lubricant
Lubrifiant de montage

- Schraube**
Screw
Vis
- Schraubensicherung**
Thread locking fluid
Freiniflets
- Drehmoment**
Torque
Torque
- Reiniger**
Cleaner
Nettoyant



#	Bauteil component composant	DE Die Farben der Abbildungen dienen nur der Veranschaulichung. EN The colors are for illustrating purposes only. FR Les couleurs utilisées sont à titre indicatif seulement.	DIN	ISO	Menge quantity quantité
1	Grundhalter / base bracket				1
2	Halteblech / mounting plate				2
3	Schraubensicherung / Thread locking fluid				1

**Im Lieferumfang
Motorschutzbügel
(18100-00x).**
Supplied with
engine crash bar
(18100-00x).
Fourni avec une protection
du moteur
(18100-00x).

