



Sitzbank einteilig



monobloc seat

Sella Completa  
Monoscocca

Selle monobloc



Asiento mono

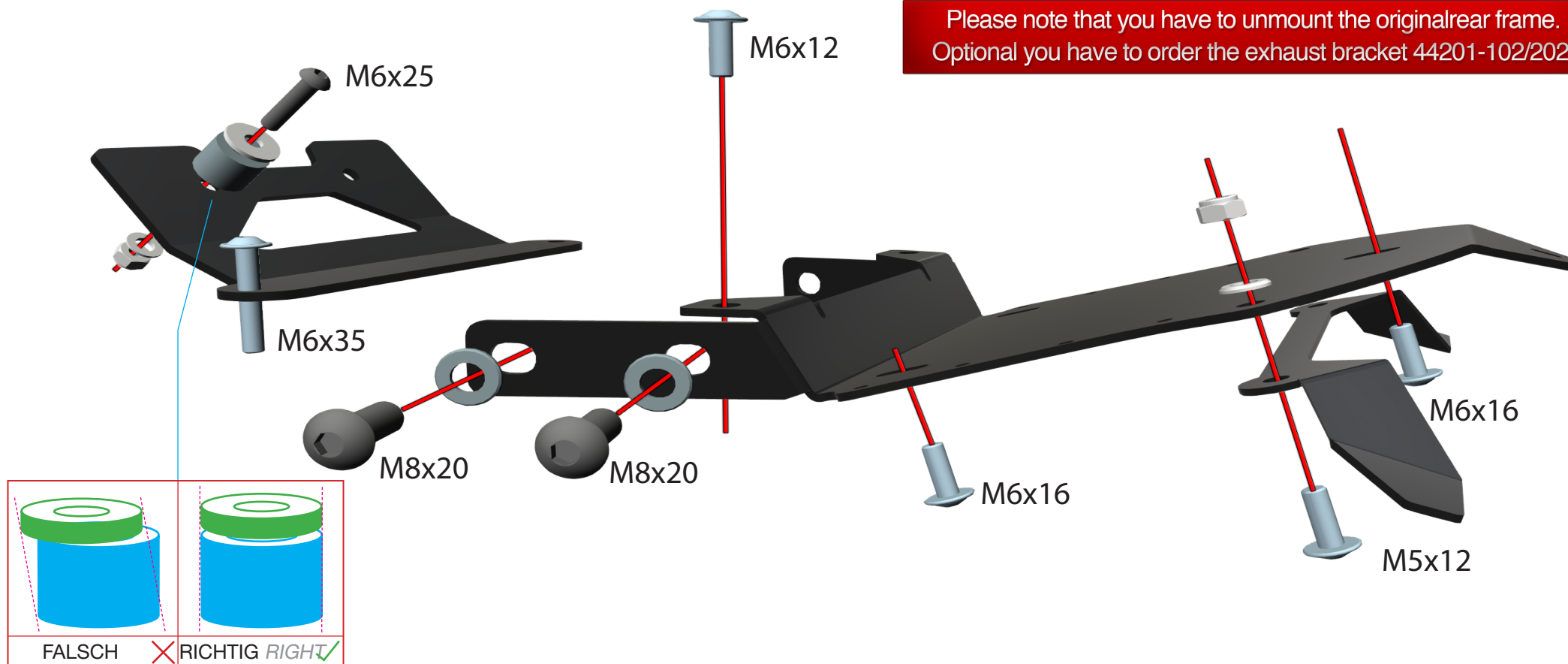
44114

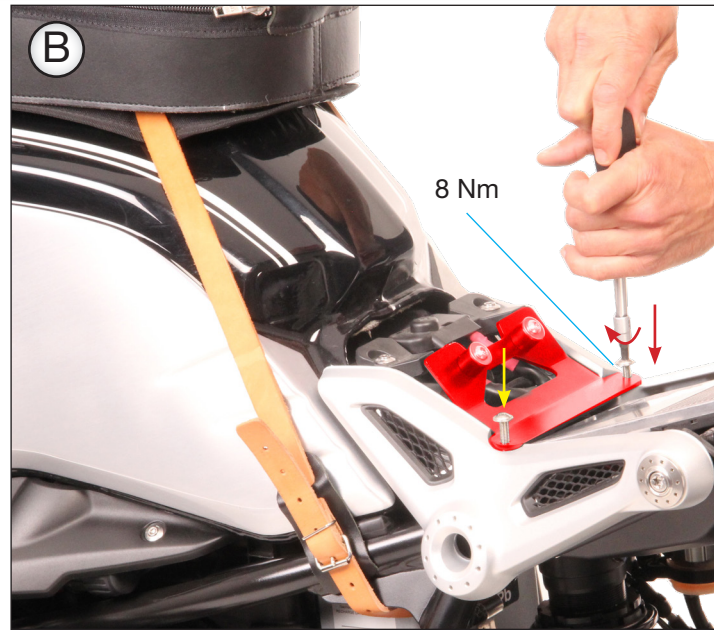
003/202/102



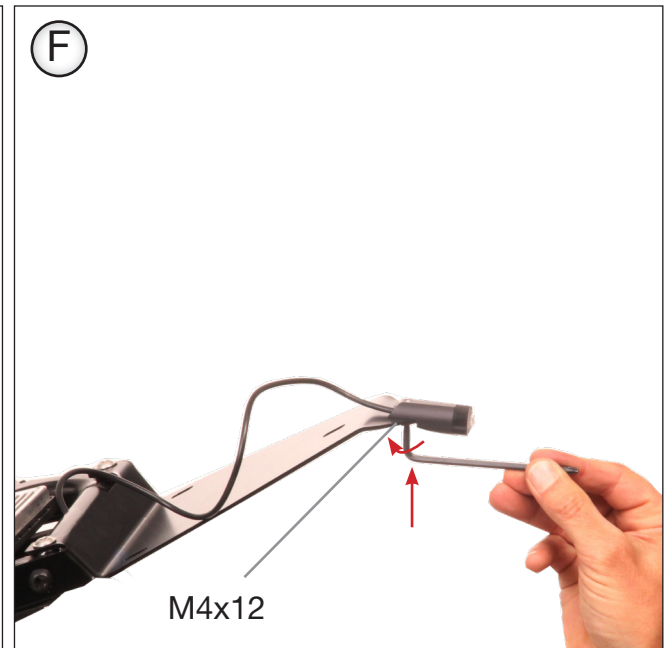
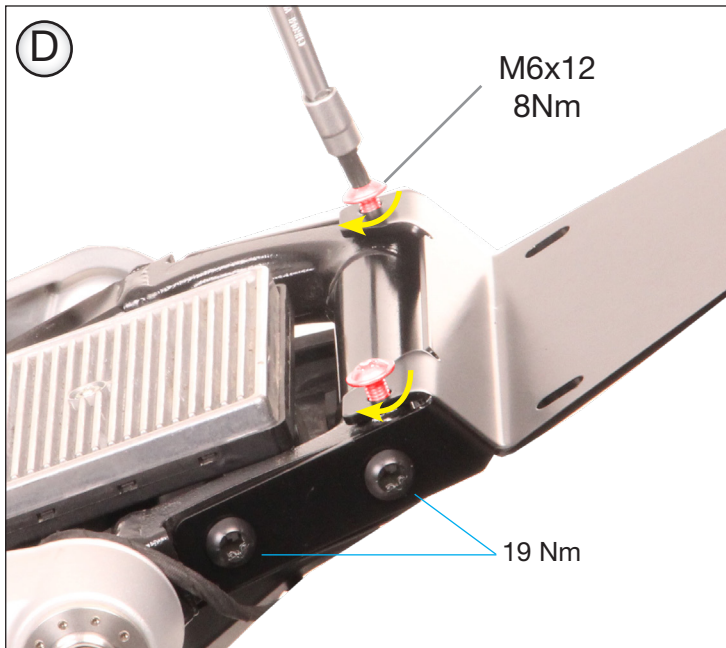
Bitte beachten Sie, dass das originale Heck demontiert werden muss. Zusätzlich wird Auspuff Halter 44201-102/202 benötigt.

Please note that you have to unmount the original rear frame. Optional you have to order the exhaust bracket 44201-102/202.



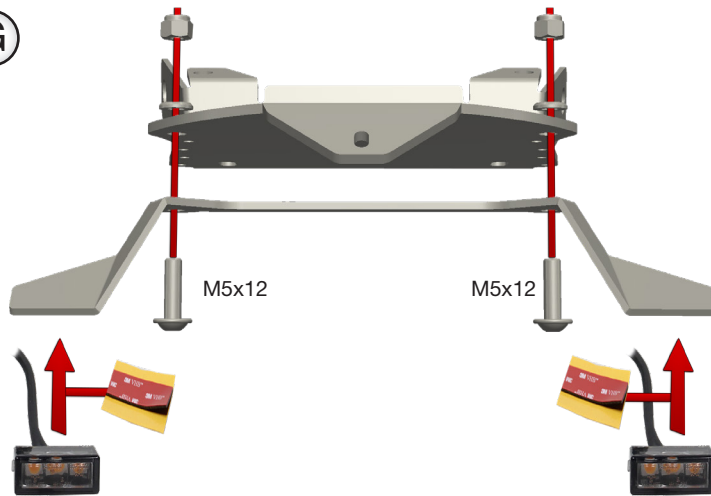


**C** Richten Sie die Platte vor dem Anziehen der Schrauben spannungsfrei aus. A tension free alignment is necessary before you can tighten the connections.





G



Bitte beachten Sie das NUR diese Variante der Blinkermontage für den Straßenverkehr zugelassen ist (laut StVZO). Please note that ONLY this variant of the turn signal position is allowed for road use in Germany (legal requirements StVZO).

H



 Anschlussplan siehe  
Anleitung Adapterkabel  
*For wiring diagram, see to the  
adapter cable instructions*



1

**Achtung!** Checken Sie die einwandfreie Funktion ihrer Lichtanlage, bevor Sie diese im Bereich der StVZO nutzen. Bitte beachten Sie unsere Generellen Hinweise.

**Attention!** Check the correct function of the lightning system after mounting. Read our General Notes.



StVZO zugelassene Position  
StVZO allowed position

Position nur für Rennzwecke  
Position for racing use only

M6x16  
Max. 4 Nm

