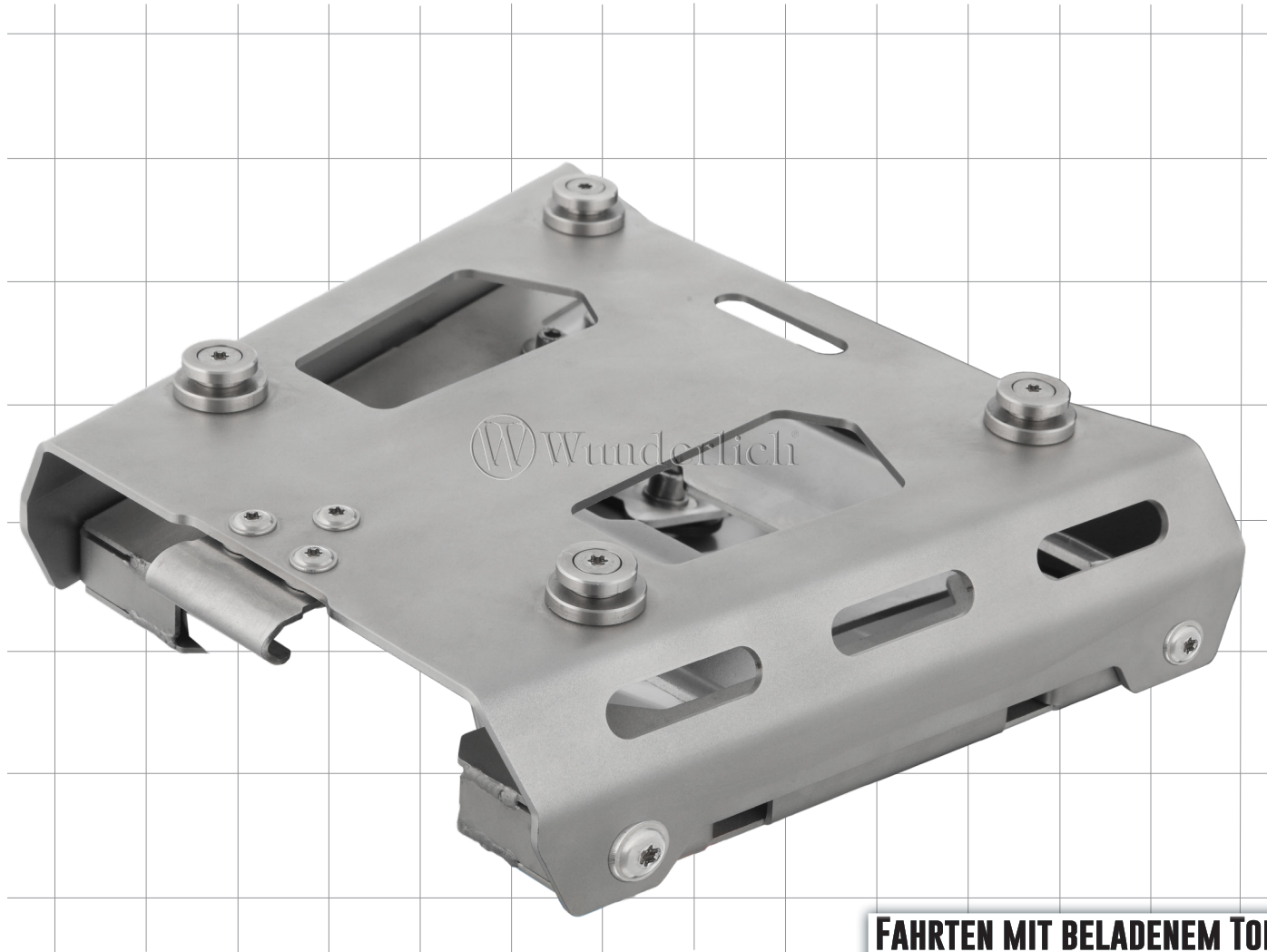


# TOPCASETRÄGER

Top case carrier | Portatopcase | Porte top-case | Supporto topcase

Art.-Nr: 30167-204



**FAHRTEN MIT BELADENEM TOPCASE VMAX. 130 KM/H.  
ZULADUNG MAX. 5 KG.**

*Rides with loaded topcase Vmax. 130 Km/h. (80 mph)  
max. load 5 Kg.*

## Halter vormontiert



## Halter 1



## Halter 2

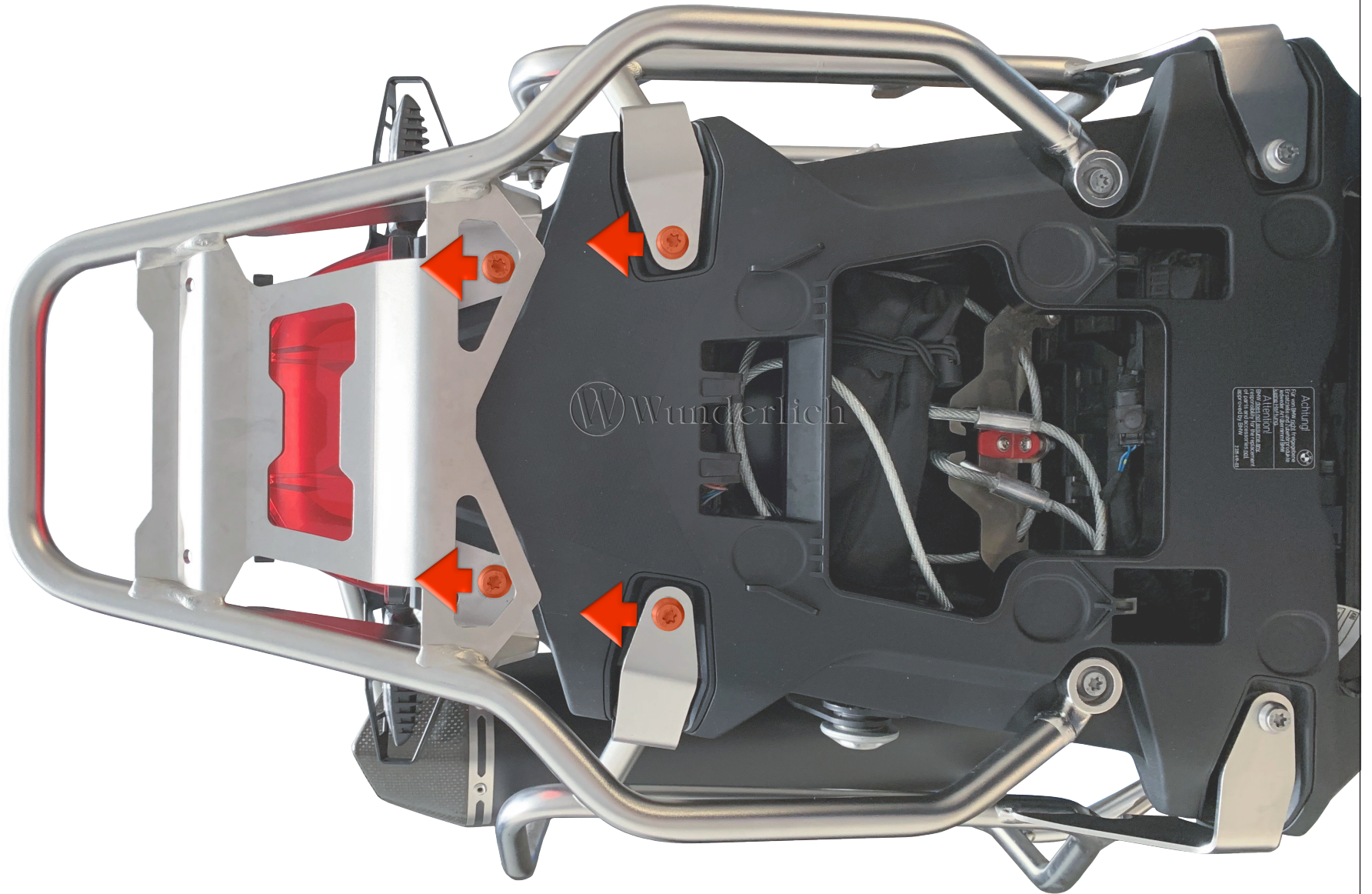


#	BEZEICHNUNG / DESCRIPTION	DIN	ISO	MENGE AMOUNT
1	Träger vormontiert / preassembled support			1
2	Halter 1 links / bracket 1 left			1
3	Halter 1 rechts / bracket 1 right			1
4	Halter 2 links / bracket 2 left			1
5	Halter 2 rechts / bracket 2 right			1
6	Linsenflanschschraube / lens head screw M8x35	7381A2	7381A2	4
7	Linsenflanschschraube / lens head screw M6x30	7381A2	7381A2	4
8	Sechskantmutter / hexagon nut M6	985A2	10511	6
9	Hülse / Sleeve D=19mm d=9mm H=3mm			2
10	Hülse / Sleeve D=12mm d=7mm H=17.5mm			4
11	Unterlegscheibe / washer M6	9021A2	9021A2	6
12	Linsenflanschschraube / lens head screw M6x16	7381A2	7381A2	6

### LEGENDE/KEY/FILE LÉGENDE

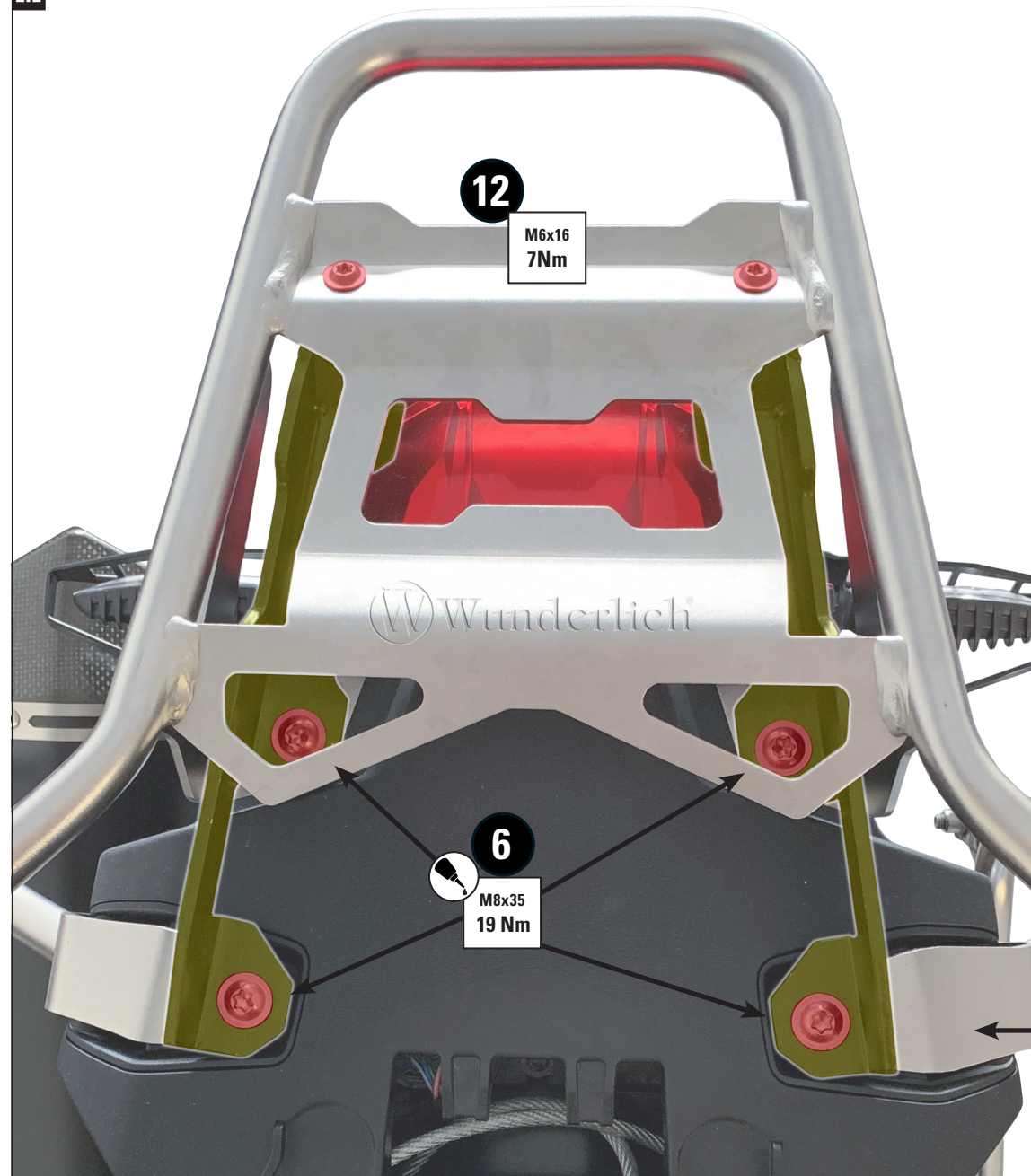




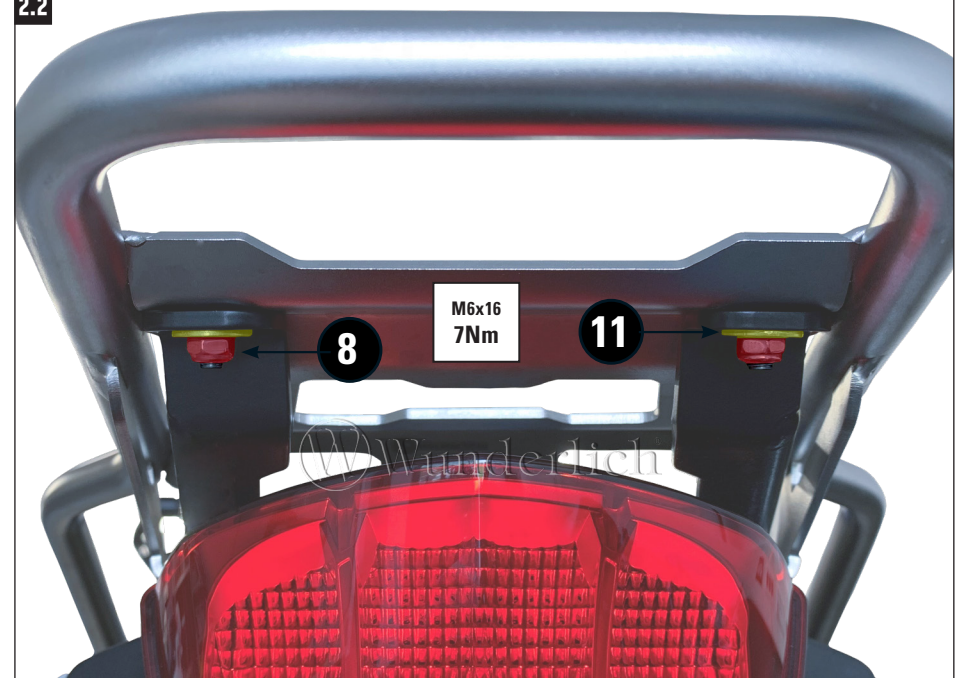




2.1



2.2



**DE BEI MONTAGE OHNE SEITLICHE KOFFERTRÄGER BEIGELEGTE HÜLSE EINSETZEN**

*EN For assembly without side case supports, insert sleeve supplied*

*FR Pour une installation sans support de boîtier latéral, insérez le manchon fourni.*



9

