

Anbauanleitung
Fitting Instruction
Istruzione
Instructions
Instrucciones

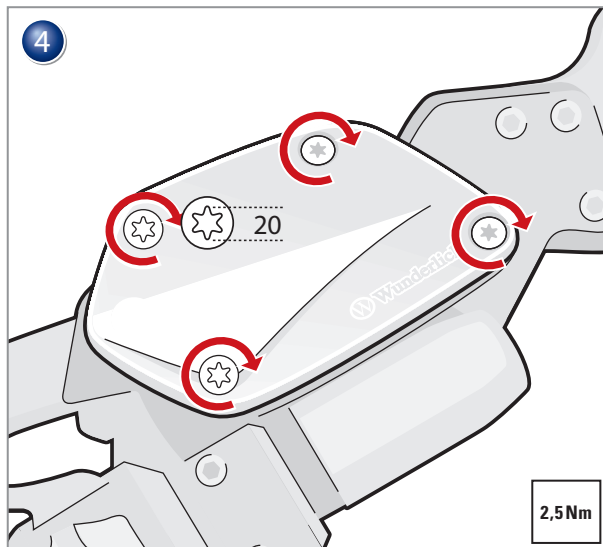
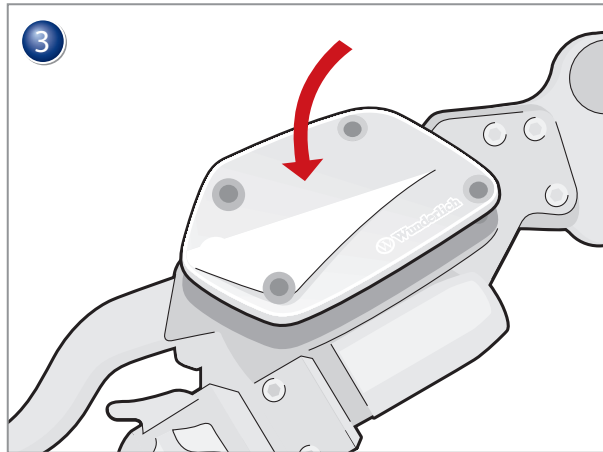
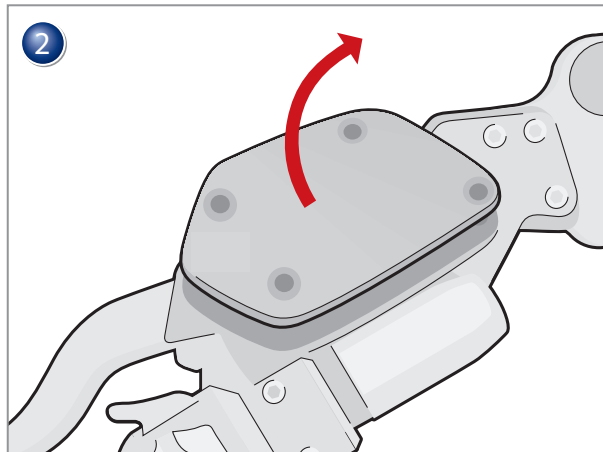
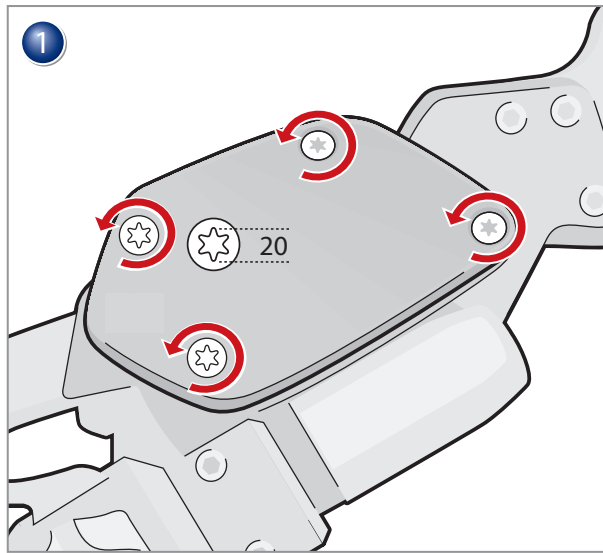
Behälterdeckel

Container lid

Coperchio del contenitore

Couvercle de contenant

Tapa de recipiente



2,5Nm



Genereller Hinweis: Unsere Anleitungen sind nach bestem Wissen erstellt worden, erfolgen jedoch ohne Gewähr. Sollten Sie mit dem Anbau nicht zurecht kommen oder Zweifel haben, so wenden Sie sich bitte an Ihren BMW-Händler oder die Werkstatt Ihres Vertrauens. Bitte beachten Sie, dass wir keine Gewährleistungen für fahrzeugspezifische Toleranzen übernehmen können! Es kann im Einzelfall notwendig sein, dass Produkte diesen angepasst werden müssen.

News, Shop, Downloads + Informationen:
www.wunderlich.de

Kataloganforderung + Download:
www.wunderlich.de/katalog



General note: Our fitting instructions are written to the best of our knowledge but specifications or details may change. If you have difficulties or have doubts with fitting this part please seek advice from your BMW dealer or workshop of your choice. Please note that in some cases due to vehicle related tolerances beyond our control some products might need adjusting to fit. We cannot warranty parts fitting in those circumstances.

Catalogue download (English):
www.wunderlich.de/en

General information, dealers and news:
www.wunderlich.de/International



Note generali: Le nostre istruzioni di montaggio sono scritte al meglio delle nostre possibilità ma dettagli o specifiche possono venire variate. Se avete difficoltà o dubbi sul montaggio di questo accessorio vi invitiamo a rivolgervi al vostro concessionario BMW o alla vostra officina di fiducia. Prendete nota che in qualche caso per tolleranze relative al veicolo al di fuori del nostro controllo alcuni accessori possono necessitare di aggiustamenti appropriati. In questo caso non possiamo garantire un perfetto montaggio.

Download catalogo (italiano):
www.wunderlich.de/en

Informazioni generali, dealer e Novità:
<http://www.wunderlich.it>



Remarque d'ordre général: nos directives de Aviso de seguridad: Las instrucciones han sido elaboradas según nuestra mejor ciencia y entender para que usted las pueda seguir sin ningún tipo de peligro. En caso de duda, contacte con su vendedor de BMW o con su taller de confianza. ¡Tenga en cuenta que según el tipo de tolerancia del vehículo, algunos productos podrían necesitar de ajuste! En tal caso, no nos hacemos cargo ni damos ninguna garantía.

Télécharger les catalogues (français):
www.wunderlich.de/en

Informations générales et distributeurs:
www.wunderlich.fr



Aviso de seguridad: Las instrucciones han sido elaboradas según nuestra mejor ciencia y entender para que usted las pueda seguir sin ningún tipo de peligro. En caso de duda, contacte con su vendedor de BMW o con su taller de confianza. ¡Tenga en cuenta que según el tipo de tolerancia del vehículo, algunos productos podrían necesitar de ajuste! En tal caso, no nos hacemos cargo ni damos ninguna garantía.

Descargar los catálogos (español):
www.wunderlich.de/en

Informaciones generales, tiendas y noticias:
www.wunderlich.de/International



Schraubensicherung
Thread Locking Fluid
Frein Filet
Frena Filetti
Fijador de tornillos