

Motorschutzbügel/ Engine guard

BMW R 1200 R

ab Baujahr 2015 / from date of manufacture 2015

BMW R 1200 RS

ab Baujahr 2015 / from date of manufacture 2015

BMW R 1200 GS

ab Baujahr 2013 / from date of manufacture 2013

Artikel Nr.: / Item-no.:

26440-600 Edelstahl/Stainless Steel



INOX
STAINLESS STEEL

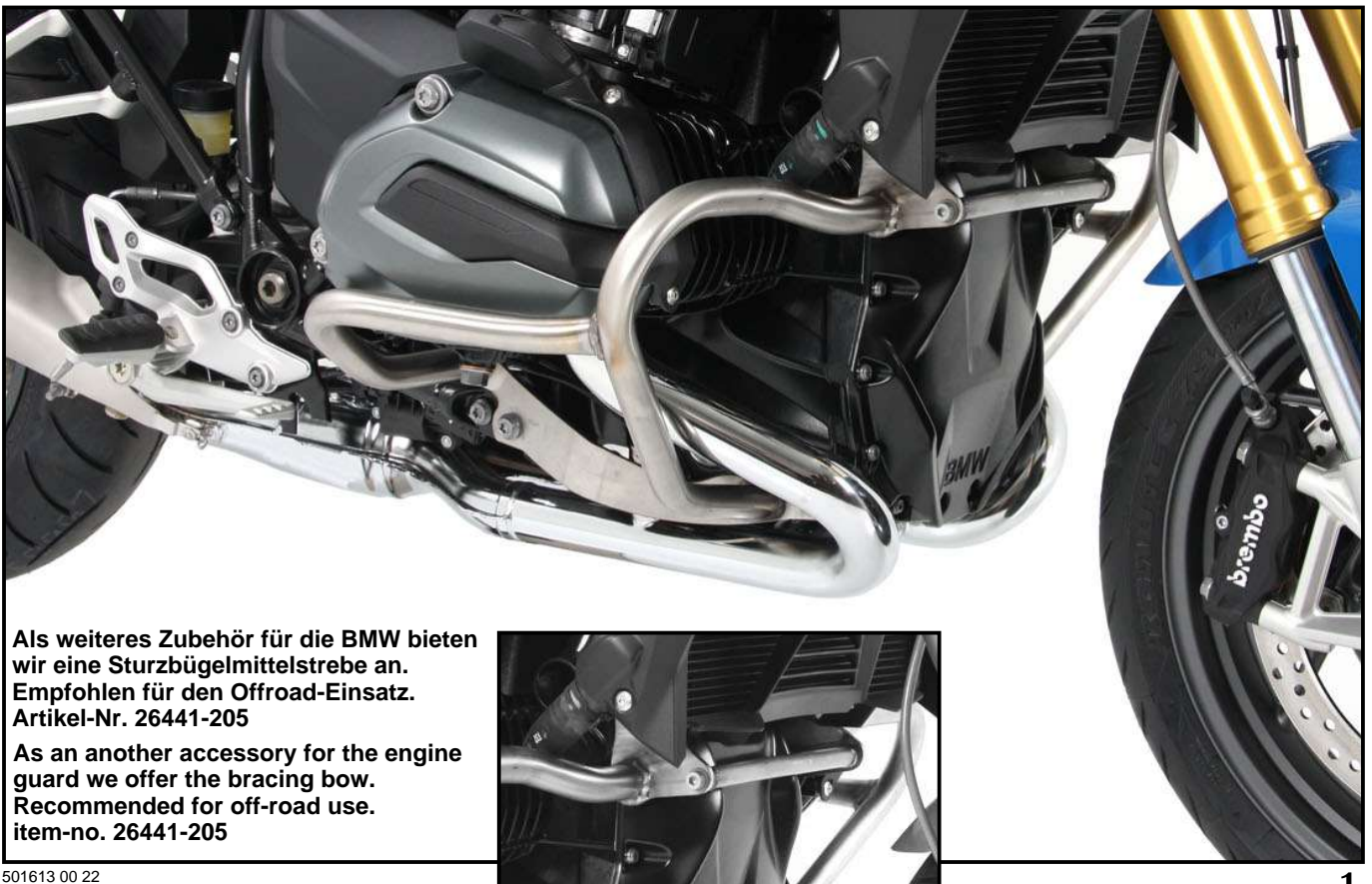
Produktionsdatum
date of production

 INHALT
 CONTENTS

1	Motorschutzbügel links	1	Crash bar left
1	Motorschutzbügel rechts	1	Crash bar right
1	Schraubensatz:	1	Screw kit:
	2x VA -Torxschrauben M8x25mm		2x VA -torx screws M8x25mm
	2x VA -Torxschrauben M8x40mm		2x VA -torx screws M8x40mm
	2x VA - selbstsichernde Muttern M8		2x VA - self lock nut M8
	6x VA - U-Scheibe Ø8,4		6x VA - washer Ø8,4
	2x U-Scheibe Ø8,4 x 3 mm		2x washer Ø8,4 x 3 mm
	2x VA - U-Scheibe Ø10,5		2x VA - washer Ø10,5
	2x Stahldistanz Ø18 x Ø9 x 7mm, schwarz		2x steel spacer Ø18 x Ø9 x 7mm, black
	1x Stahldistanz Ø18 x Ø9 x 12mm, schwarz		1x steel spacer Ø18 x Ø9 x 12mm, black
	1x Montagepaste		1x fitting lubricant
	1x Schraubensicherung		1x thread locking fluid

Die Voraussetzung für die Montage ist natürlich eine gewisse technische Erfahrung. Wenn Sie sich nicht sicher sind, wie man eine bestimmte Arbeit ausführt, sollten Sie diese Ihrer Fachwerkstatt überlassen. Ziehen sie alle zugänglichen Schrauben zuerst nur locker an. Nachdem alles montiert ist, werden die Schrauben dann auf das entsprechende Anzugsmoment festgezogen. Dadurch wird sichergestellt, dass das Produkt spannungsfrei angebaut ist. Anzugsmomente beachten! Nach der Montage alle Verschraubungen auf festen Sitz kontrollieren!

Of course, the assembly requires a certain technical experience. If you are not sure how to execute a determined action, you should ask your local distributor to do it. First, tighten all screws only loosely. After mounting all parts, the screws should be tightened to the torque specified. This guarantees, that the product is mounted without tension. Observe the tightening torques of the manufacturer! Control all screw connections after the assembling for tightness!



Als weiteres Zubehör für die BMW bieten wir eine Sturzbügelmittelstrebe an. Empfohlen für den Offroad-Einsatz. Artikel-Nr. 26441-205

As an another accessory for the engine guard we offer the bracing bow. Recommended for off-road use. item-no. 26441-205

Motorschutzbügel/ Engine guard

BMW R 1200 R

ab Baujahr 2015 / from date of manufacture 2015

BMW R 1200 RS

ab Baujahr 2015 / from date of manufacture 2015

BMW R 1200 GS

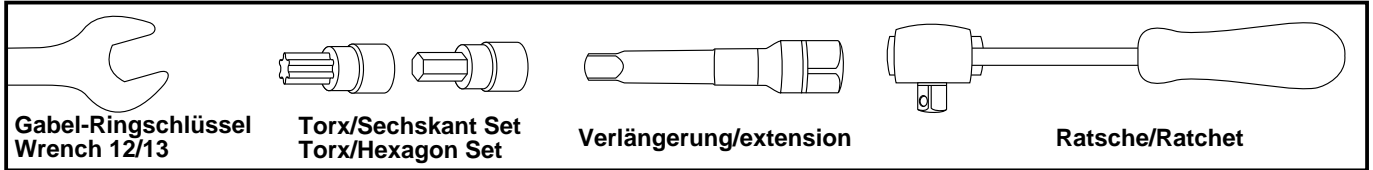
ab Baujahr 2013 / from date of manufacture 2013

Artikel Nr.: / Item-no.:

26440-600 Edelstahl/Stainless Steel



BENÖTIGTE WERKZEUGE TOOLS REQUIRED



HINWEIS NOTICE

Wird gleichzeitig der Tankschutzbügel 26450-500 montiert, bitte auch die Hinweise in der Montageanleitung des Tankschutzbügels beachten.

If the tank guard 26450-500 is mounted at the same time, please also refer to the notes in the installation instructions of the tank guard.

MONTAGEANLEITUNG MOUNTING INSTRUCTIONS

Montage Motorschutzbügel vorne oben links:

Der Motorschutzbügel wird von hinten an der Rahmenlasche verschraubt.

BMW R 1200 R / RS:

Zwischen Motorschutzbügel und Rahmenlasche die Distanz $\varnothing 18 \times \varnothing 9 \times 12\text{mm}$ einfügen.

BMW R 1200 GS LC:

Zwischen Motorschutzbügel und Rahmenlasche die Distanz $\varnothing 18 \times \varnothing 9 \times 7\text{mm}$ einfügen.

Die Verschraubung erfolgt mit der Torxschraube M8 x 40mm, U – Scheiben $\varnothing 8,4$ und selbstsichernde Mutter M8.

Fastening of the engine guard front top left: on the inside of the frame flap.

BMW R 1200 R / RS:

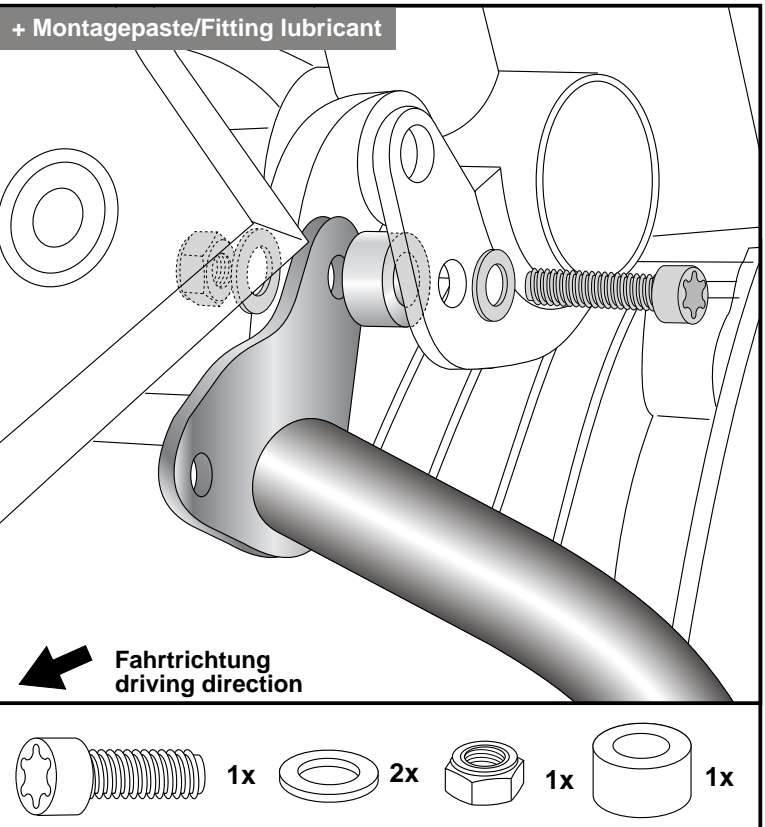
Add spacer $\varnothing 18 \times \varnothing 9 \times 12\text{mm}$ between crash bar and flap.

BMW R 1200 GS LC:

Add spacer $\varnothing 18 \times \varnothing 9 \times 7\text{mm}$ between crash bar and flap.

Fixing with torx screws M8x40, washers $\varnothing 8,4$ and self lock nut M8.

1



Motorschutzbügel/ Engine guard

BMW R 1200 R

ab Baujahr 2015 / from date of manufacture 2015

BMW R 1200 RS

ab Baujahr 2015 / from date of manufacture 2015

BMW R 1200 GS

ab Baujahr 2013 / from date of manufacture 2013

Artikel Nr.: / Item-no.:

26440-600 Edelstahl/Stainless Steel

handmade in
germany



INOX
STAINLESS STEEL

MONTAGEANLEITUNG MOUNTING INSTRUCTIONS

Montage des Motorschutzbügel vorne oben rechts:

Der Motorschutzbügel wird von hinten an der Rahmenlasche verschraubt. Zwischen Motorschutzbügel und Rahmenlasche die Distanz $\varnothing 18 \times \varnothing 9 \times 7$ mm einfügen. Die Verschraubung erfolgt mit der Torxschraube M8 x 40mm, U – Scheiben $\varnothing 8,4$ und selbstsichernde Mutter M8.

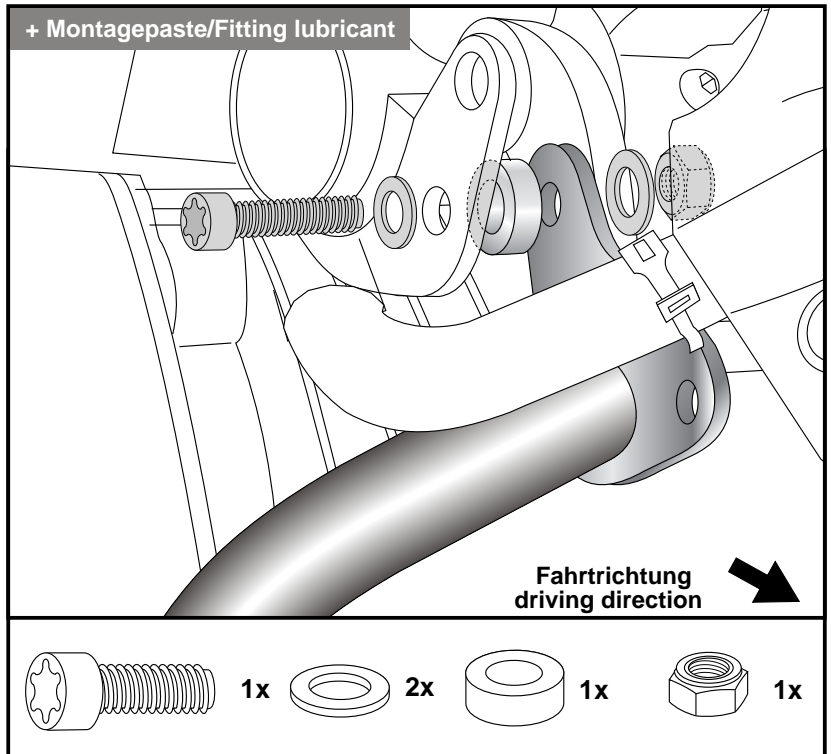
Fastening of the engine guard front top right:

on the inside of the frame flap.
Add spacer $\varnothing 18 \times \varnothing 9 \times 7$ mm between crash bar and flap.

Fixing with torx screws M8x40, washers $\varnothing 8,4$ and self lock nut M8.

2

+ Montagepaste/Fitting lubricant



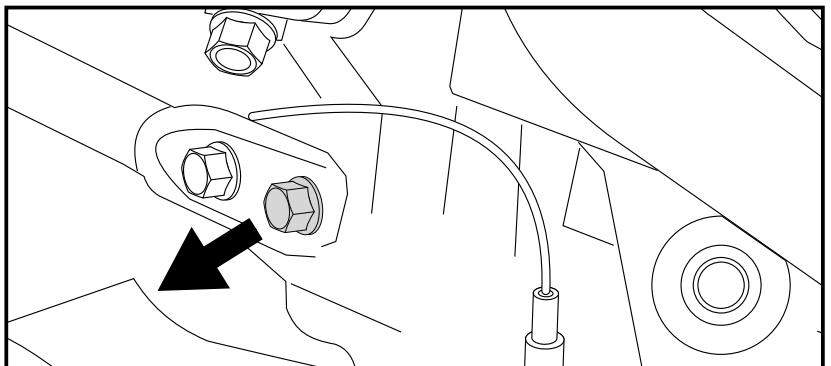
Befestigung des Motorschutzbügels hinten unten links und rechts:

Die vordere Schraube am Hauptrahmen ausdrehen. Schraube wird in Schritt 5 wieder verbaut.

Fastening of the engine guard left and right bottom:

Unscrew the front bolt on the main frame. Screw is installed again in step 5.

3



Motorschutzbügel/ Engine guard

BMW R 1200 R

ab Baujahr 2015 / from date of manufacture 2015

BMW R 1200 RS

ab Baujahr 2015 / from date of manufacture 2015

BMW R 1200 GS

ab Baujahr 2013 / from date of manufacture 2013

Artikel Nr.: / Item-no.:

26440-600 Edelstahl/Stainless Steel



 MONTAGEANLEITUNG
 MOUNTING INSTRUCTIONS

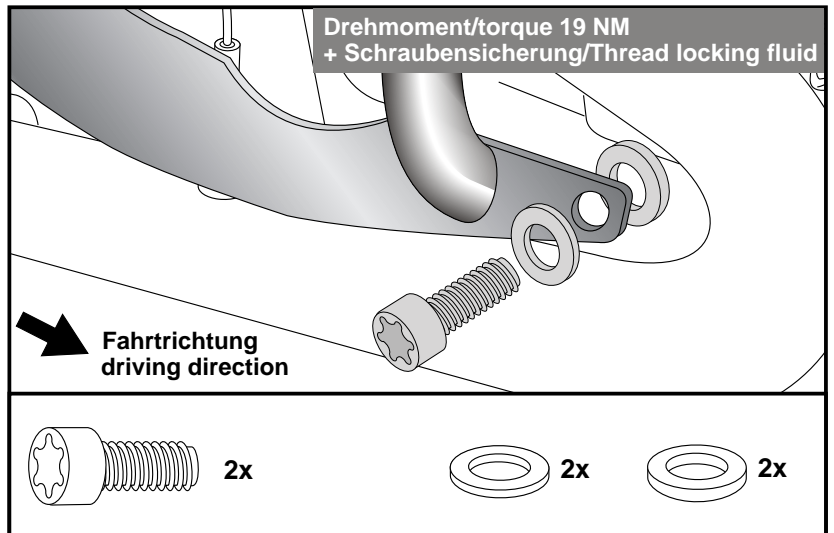
4 Befestigung des Motorschutzbügels vorne unten links und rechts:

An der freien Bohrung am Motorblock mit der Torxschraube M8x25 sowie U-Scheibe Ø8,4. Zwischen Motorschutzbügel und Motorblock eine U-Scheibe Ø8,4 x 3mm fügen.

Fastening of the engine guard

left and right front bottom:

at the free borings at the engine block. Use torx screws M8x25 with washers Ø8,4. Add washer Ø8,4x3mm between engine guard and engine block.



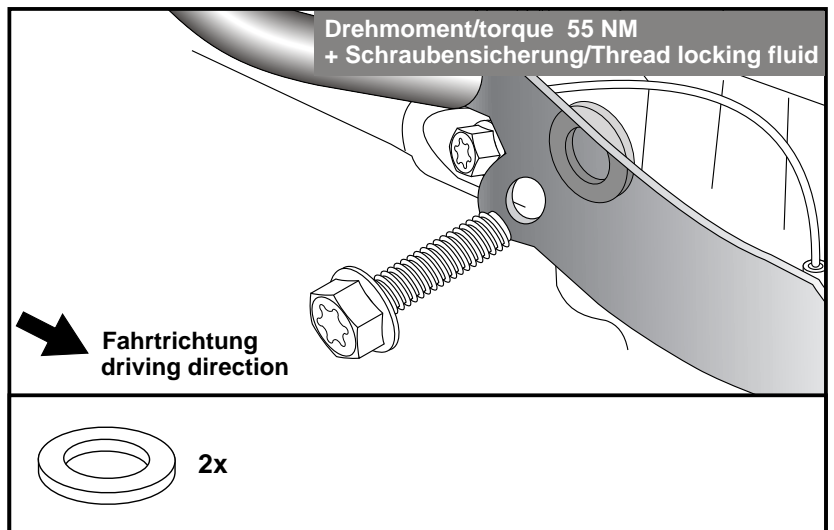
5 Befestigung des Motorschutzbügels hinten unten links und rechts:

Mit der in Schritt 3 demontierten Originalschraube. Zwischen Rahmen und Motorschutzbügel die U-Scheibe ø10,5 fügen.

Fastening of the engine guard

left and right rear bottom:

with the original screw, dismantled in step 3. Add washer ø 10,5 between frame and engine guard.



Bitte beachten Sie unsere beigegefügt Serviceinformationen.

Please notice our enclosed service information.

Weiteres Zubehör auf unsere Homepage. More accessories: see our homepage.



Wunderlich[®]

complete your BMW.

Wunderlich GmbH

Kranzweiherweg 12

53489 Sinzig-Gewerbepark

Tel. 0049 2642-9798-0

Fax 0049 2642-9798-33

www.wunderlich.de