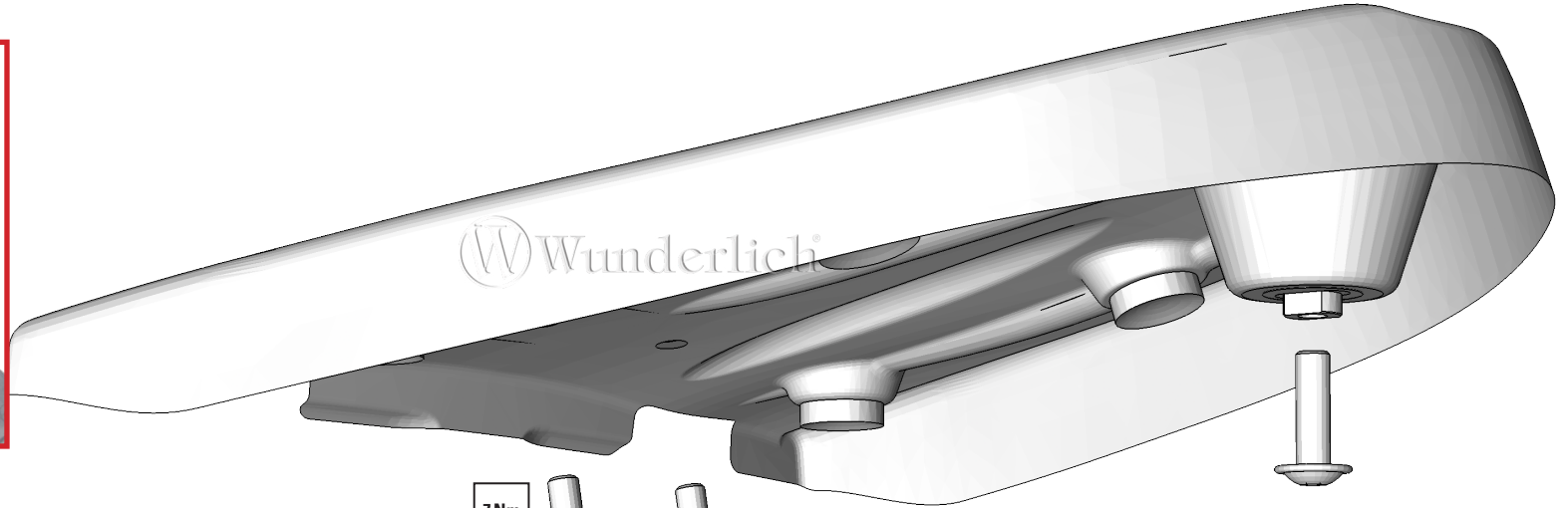


BEIFAHRERSITZBANK

Seat | Asiento | Selle | Sella

Art.-Nr: 44118-11x | 44118-12x



7Nm

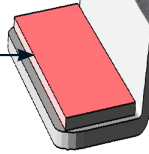


**HALTER AUSRICHTEN
ADJUST THE BRACKET**



Gehört nicht zum Lieferumfang.
Not included.

**GUMMISTREIFEN
RUBBER STRIPS**



Wunderlich

LEGENDE / KEY



Anbau Tipp
Fitting tip



Schraube
Screw



Achtung
Attention



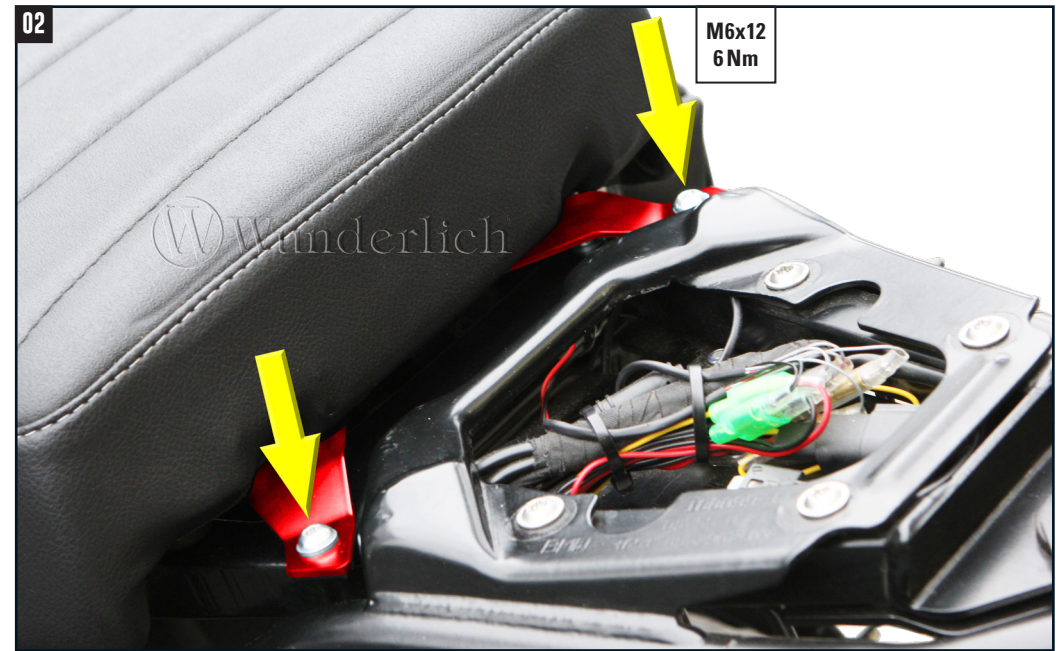
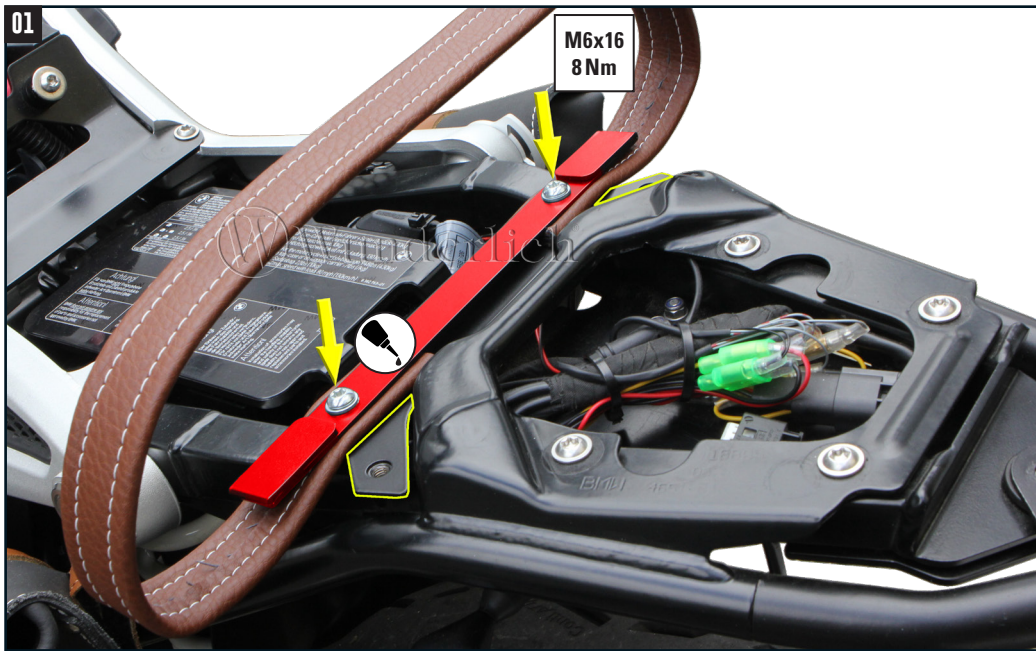
Schraubensicherung
Thread locking fluid



Vergrößerung
Magnification



M10x14
15Nm
Drehmoment
Torque



! Ohne Soziusrahmen wird das Sicherungblech 44112-000 benötigt.
Without pillion frame the securing plate 44112-000 is required.



PFLEGEHINWEIS RINDSLIEDER NATURE ANTIK

CARE INSTRUCTIONS NATURAL ANTIQUE COW LEATHER | SOIN POUR CUIR DE VEAU NATUREL, PATINÉ | MANUTENZIONE PER PELLE BOVINA NATURE ANTIK | CUIDADOS PARA CUERO VACUNO NATURAL ENVEJECIDO



DE Lederart – Rindsleder Nature Antik

Lederdicke 1,1 – 1,3 mm +/-

Ursprung der Haut
Deutsche Rindshäute

Art der Gerbung
Ökologisch gerechte emissionsarme Mineralgerbung, in Eichenholzfassern entsäuert und mit Pflanzenextrakten nachgegerbt

Fettung mit ausgesuchten Fetten und Ölen für eine dauerhafte Geschmeidigkeit und weichen Griff versehen

Art der Färbung
Im Fass durchgefärbt, mit hochwertigen Farbstoffen

Zurichtung mit hauchdünner PU-Dispersion ausgerichtet und abgebügelt. Darauf eine gefärbte Effektappretur. Nach dem Walken in Handarbeit gewischt. Mit natürlichen Wachsen versehen.

Größe +/- 5 m²
Reibechtheit > 4 DIN EN ISO 11640
Lichtechtheit > 5 DIN EN ISO 105-B02
Weiterreißfestigkeit > 20 N/mm DIN 53329

Schadstofffreiheit frei von als krebserregend eingestufte AZO Farbstoffe, PCP-frei, Chrom (VI) unter der Nachweisgrenze

Pflege/Reinigung Flüssigkeiten schnellstmöglich aufsaugen. Das **KERALUX® Lederpflege-Set A** ist die perfekte Pflegekombination für anspruchsvolle Anilin-Leder (Rein-Anilin). Der **KERALUX® Sanftreiniger** befreit die Poren des feinen Leders besonders schonend und dennoch gründlich von Schmutzpartikeln. So kann anschließend die **KERALUX® Pflege lotion A** ideal aufgenommen werden. Diese schenkt dem Leder optimale Rückfettung, Feuchtigkeit und frischt die Imprägnierung auf. Der zusätzliche Lichtschutz bietet einen Schutz vor vorzeitigem Ausbleichen. Angereichert mit wertvollen Antioxidantien trägt die **KERALUX® Pflege lotion A** zu einer langen Lebensdauer des Leders bei.

EN Leather type – Natural antique cow leather

Leather thickness 1.1 – 1.3 mm +/-

Origin of the hide
German cowhides

Tanning type
Ecologically sound, low-emissions mineral tanning, deacidified in oak barrels and retanned with plant extracts

Greasing treated with selected fats and oils for long-lasting suppleness and a soft touch

Dyeing type
Dyed through in a drum with high-quality dyes

Finishing finished and ironed with extra-thin PU dispersion. Furnished with a coloured finishing effect. Hand-washed after milling. Waxed with natural agents.

Size +/- 5 m²
Friction resistance > 4 DIN EN ISO 11640
Light fastness > 5 DIN EN ISO 105-B02
Tear resistance > 20 N/mm DIN 53329

Absence of pollutants – free from AZO dyes classified as carcinogens, PCP-free, chromium (VI) below the detection limit

Care/cleaning Soak up fluids as quickly as possible. The **KERALUX® Leather Care Set A** is the perfect care combination for demanding aniline leather (pure aniline). The **KERALUX® Gentle Cleaner** cleanses the pores of the leather with great care but still thoroughly clears them of dirt particles. This provides foundation for the ideal absorption of the **KERALUX® Care Lotion A**. This lotion provides the leather with optimum re-lubrication, moisture and refreshes the water-proofing. The additional light shield offers added protection from premature bleaching. Enriched with quality antioxidants, the **KERALUX® Care Lotion A** contributes to extending the durability of the leather.

FR Type de cuir : cuir de veau naturel, patiné

Epaisseur de cuir 1,1 – 1,3 mm +/-

Origine de la peau
Peaux de bovins allemands

Nature du tannage
Tannage minéral écologique à faibles émissions, désacidifié en fûts de chêne et retanné avec des extraits végétaux

Graissage avec des graisses et des huiles sélectionnées pour une souplesse durable et un toucher plus doux

Nature de la teinture
Teinture en tambour, avec des colorants de haute qualité

Apprêt avec dispersion ultra-fine de PU, appliqué et repassé En complément, un apprêt de finition teinté. Essuyé manuellement après le corroyage. Nourri avec des cires naturelles.

Taille +/- 5 m²
Résistance au frottement > 4 DIN EN ISO 11640
Stabilité à la lumière > 5 DIN EN ISO 105;
Résistance au déchirement > 20 N/mm DIN 53329

Absence de polluants, exempt de colorants azoïques classés toxiques, de PCP, de chrome (VI) sous les limites détectables

Entretien / Nettoyage aspirer les fluides aussi rapidement que possible. Le kit A d'entretien du cuir **KERALUX®** est le parfait combinaison de soins pour des cuirs aniline exigeants (aniline pure). Le nettoyeur doux **KERALUX®** dégage les pores du cuir le plus fin des particules de saleté de façon particulièrement délicate et néanmoins à fond. En conclusion, la lotion d'entretien **A KERALUX®** est le produit idéal à absorber. Celle-ci donne au cuir une hydratation et une humidité optimales, et ravive l'imprégnation. La protection contre la lumière additionnelle offre une protection contre une décoloration anticipée. Enrichie en antioxydants précieux, la lotion d'entretien **A KERALUX®** contribue à la longue durée de vie du cuir.

IT Tipo di pelle – Pelle bovina Nature Antik

Spessore pelle 1,1 – 1,3 mm +/-

Origine della pelle
Bovini tedeschi

Tipo di conciatura
Concia minerale ecologica, a basse emissioni, deacidificata in botti di rovere e riconciata con estratti vegetali

Ingrassaggio con grassi e oli selezionati per un'elasticità e una morbidezza durature

Tipo di tintura
Tinta in botte, con coloranti di alta qualità

Finitura Rifinita e stirata con dispersione di PU extra sottile. Con aggiunta di effetto apprettatura colorata. Pulita a mano dopo la follatura. Dotata di cere naturali.

Dimensione +/- 5 m²
Solidità allo sfregamento > 4 DIN EN ISO 11640
Solidità alla luce > 5 DIN EN ISO 105-B02
Resistenza alla lacerazione > 20 N/mm DIN 53329

Assenza di sostanze nocive Priva di coloranti AZO classificati come cancerogeni, priva di PCP, cromo (VI) al di sotto del limite di rilevazione

Manutenzione/pulizia Assorbire i liquidi il più rapidamente possibile. Il **kit di cura per pelle KERALUX® A** è la perfetta combinazione di cura per pregiata pelle anilina (anilina pura). Il **detergente delicato KERALUX®** libera i fini pori della pelle dalle particelle di sporco in modo delicato e al contempo profondo. Così la pelle è preparata al meglio per l'applicazione della **lozione KERALUX® A**, con la reingrassa, la idratata e rinfresca l'impregnazione. La protezione aggiuntiva contro la luce fornisce protezione contro lo sbiadimento prematuro. Arricchita con preziosi antiossidanti, la **lozione KERALUX® A** contribuisce alla longevità della pelle.

ES Tipo de cuero: cuero vacuno natural envejecido

Grosor del cuero: 1,1 – 1,3 mm +/-

Origen de la piel
Pieles vacunas de Alemania

Tipo de curtido
Curtido mineral ecológico de bajas emisiones; desacidificación en fibras de madera de roble y recurtido con extractos vegetales.

Engrase con grasas y aceites seleccionados para una elasticidad duradera y un agarre suave

Tipo de teñido
Teñido en masa dentro de barril; con colorantes de gran calidad

Acabado y planchado con dispersión de poliuretano; apresto de color adicional. después del abatanado se limpia a mano; provisto de cera natural.

Tamaño: +/- 5 m²
Solidez al roce > 4 DIN EN ISO 11640;
Solidez a la luz > 5 DIN EN ISO 105-B02
Resistencia al desgarro > 20 N/mm DIN 53329

Sin sustancias nocivas: no contiene colorantes azoicos (clasificados como cancerígenos) ni pentaclorofenol; el cromo hexavalente se encuentra por debajo del límite de detección

Cuidados y limpieza: retire los líquidos tan rápido como sea posible. El **set A de KERALUX® para cuidados del cuero** es la combinación perfecta para conservar el sofisticado cuero anilina (anilina pura). El **limpiador suave de KERALUX®** elimina a fondo las partículas de suciedad de una manera especialmente cuidadosa. A continuación, la **loción A de cuidados de KERALUX®** puede absorberse de una manera idónea, aportando al cuero humedad y una rehidratación óptima, y renovando la impermeabilización. La protección luminosa adicional protege frente a una decoloración prematura. Enriquecida con antioxidantes de gran calidad, la **loción A de cuidados de KERALUX®** contribuye a que el cuero tenga una vida útil prolongada.





PFLEGEHINWEISS KUNSTLEDER

CARE INSTRUCTIONS NATURAL ANTIQUE COW LEATHER | SOIN POUR CUIR DE VEAU NATUREL, PATINÉ | MANUTENZIONE PER PELLE BOVINA NATURE ANTIK | CUIDADOS PARA CUERO VACUNO NATURAL ENVEJECIDO

DE Kunstleder – Mikrofaseroptik Poro und Bielastisch Wabenmuster

Stärke +/- 0,1 mm

Ausrüstung

Automobilindustrie DIN75200 bzw. ISO3795, FMVSS 302, Möbelindustrie DIN EN 1021 Teil 1 und 2 bzw. ISO 8191 Teil 1 und 2, BS5852, M2 französische Norm, B1 AT-Norm, IMO Resolution A652(16)

Eigenschaften

Nach gesetzlichen Bestimmungen frei von Cd/ AZO/ FCKW/ PCP/PCB/ Formaldehyd

UV Beständig, Lichtechtheit>6, schweißbeständig, urinbeständig, speichelrecht, wasserdicht, reißfest, salzwasserbeständig, hautverträglich,

Reinigung und Desinfektion

Flecken sind möglichst zeitnah mit lauwarmen Wasser und einem Mikrofasertuch zu entfernen. Berücksichtigen Sie bei der Verwendung von handelsüblichen Reinigern stets die Dosierungsanleitung des jeweiligen Herstellers. Es sollten keine Reinigungsmittel verwendet werden, die Öle oder Fett enthalten. Längere Zeit eingedungenen Substanzen sind nur noch begrenzt entfernbar. Die Oberfläche von Kunstleder ist nicht beständig gegen Lösemittel, Chloride, Poliermittel, Waschpoliermittel und Aerosolsprays.

Regelmäßige und sorgfältige Pflege garantiert lang anhaltende Freude am Produkt.

EN Synthetic leather microfibre look porous and bi-elastic honeycomb

Thickness +/- 0.1 mm

Equipage

Automotive industry DIN75200 and ISO3795, FMVSS 302, furniture industry DIN EN 1021 secs. 1 and 2 and ISO 8191 secs. 1 and 2, BS5852, M2 French standard, B1 Austrian standard, IMO Resolution A652(16)

Properties

Free of Cd/ AZO/ CFCs/ PCP/PCB/ formaldehyde as mandated by law

UV-resistant, light fastness>6, sweat-resistant, urine-resistant, saliva-resistant, waterproof, non-tear, saltwater-resistant, skin-compatible

Cleaning and disinfection

Stains should be removed as soon as possible with lukewarm water and a microfibre towel. Always follow the corresponding manufacturer's dosage instructions when using commercial cleaning products. Cleaning products that contain oils or fat should not be used. Substances that have been left to soak in for longer periods of time can only be partially removed. The surface of the synthetic leather is not resistant to solvents, chlorides, polishes, washing polishes and aerosol sprays.

Regular and diligent care will guarantee you enjoy this product for a long time to come.

FR Cuir synthétique – Microfibre optique Poro et structure en nid d'abeille bi-élastique

Epaisseur +/- 0,1 mm

Equipement

Industrie automobile DIN75200 ou ISO3795, FMVSS 302, Industrie du meuble DIN EN 1021 Parties 1 et 2 ou ISO 8191 Parties 1 et 2, BS5852, norme française M2, norme AT B1, résolution IMO A652(16)

Caractéristiques

Exempt de Cd/ AZO/ FCKW/ PCP/PCB/ formaldehyde, conformément aux dispositions légales

Résistant aux UV, stabilité à la lumière >6, résistant à la sueur résistant à l'urine, étanche à l'eau, résistant au déchirement, résistant à l'eau salée, hypoallergénique,

Nettoyage et désinfection

Les taches s'enlèvent immédiatement après à l'eau tiède et avec un chiffon en microfibres. Lorsque vous utilisez des nettoyeurs du commerce, respectez les indication de dosage du fabricant correspondant. Il ne faut pas utiliser de produit de nettoyage contenant de l'huile ou de la graisse. Des substances imprégnées de façon prolongée peuvent encore être éliminées dans certaines limites. La surface des cuirs synthétiques ne résiste pas aux solvants, aux chlorures, aux produits de polissage, aux produits de lustrage et aux vaporisateurs d'aérosols.

Un entretien régulier et soigneux garantit un plaisir du produit durable.

IT Pelle sintetica – Microfibra porosa e bi-elastica a nido d'ape

Spessore +/- 0,1 mm

Applicazioni

Industria automobilistica DIN75200 o ISO3795, FMVSS 302, industria del mobile DIN EN 1021 parte 1 e 2 o ISO 8191 parte 1 e 2, BS5852, M2 norma francese, B1 norma AT, IMO risoluzione A652(16)

Caratteristiche

Conformemente alle disposizioni di legge, priva di Cd/ AZO/ FCKW/ PCP/PCB/formaldeide

Resistente ai raggi UV, solidità alla luce>6, resistente al sudore, all'urina, alla saliva, impermeabile, antistrappo, resistente all'acqua salata e delicata sulla pelle,

Pulizia e disinfezione

Le macchie devono essere rimosse il prima possibile con acqua tiepida e un panno in microfibra. Quando si utilizzano detergenti commerciali, seguire sempre le istruzioni di dosaggio del produttore. Non utilizzare detergenti contenenti oli o grassi. Le sostanze penetrano in profondità possono essere rimosse solo in parte. La superficie della pelle sintetica non è resistente a solventi, cloruri, agenti lucidanti, detergenti lucidanti e spray aerosol.

Una cura regolare e attenta garantisce la preservazione del prodotto nel tempo.

ES Cuero artificial: con apariencia de microfibras Poro y patrón bielástico de panales

Grosor: +/- 0,1 mm

Materiales

Sector automovilístico DIN75200 o ISO3795, FMVSS 302; industria mobiliaria DIN EN 1021 parte 1 y 2 o ISO 8191 parte 1 y 2, BS5852, M2 norma francesa, norma B1 AT, resolución IMO A652(16)

Propiedades

De conformidad con las normativas, está exento de Cd/ azoderivados/ CFC/ PCP/PCB/ formaldehídos

Resistente a los rayos ultravioleta, solidez a la luz > 6, resistente al sudor, resistente a la orina, resistente a la saliva, resistente al agua, resistente al desgarro, resistente al agua salada, tolerante con la piel

Limpieza y desinfección

Las manchas deben eliminarse lo antes posible con agua tibia y un paño de microfibra. Si utiliza limpiadores de venta habitual, siga siempre las instrucciones de dosificación del fabricante correspondiente. No deben usarse productos de limpieza que contengan aceites ni grasa. Las sustancias que penetran durante un tiempo prolongado solo pueden eliminarse de manera limitada. La superficie del cuero artificial no es resistente a los disolventes, cloruros, productos de pulimento, productos de pulimento y lavado ni aerosoles.

Unos cuidados regulares y exhaustivos garantizan que el producto se mantenga en buen estado durante un largo tiempo.