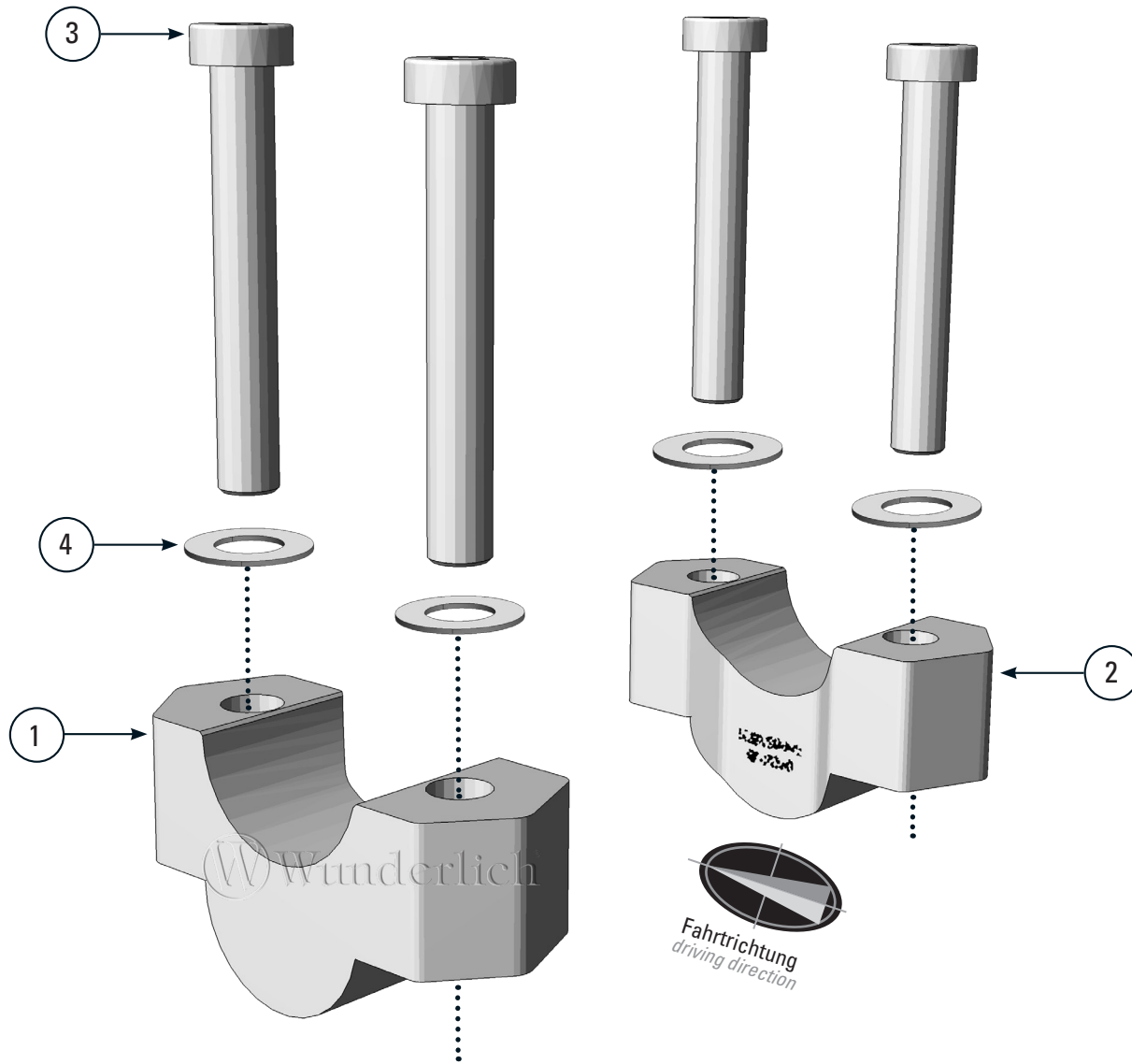


LENKERERHÖHUNG

Handlebar riser | Elevador de manillar | Réhaussees de Guidon | Rialzo per manubrio

Art.-Nr: 25803-001





#	BEZEICHNUNG / DESCRIPTION	MENGE / AMOUNT
1	Lenkererhöhung links	1
2	Lenkererhöhung rechts	1
3	Zylinderkopfschraube M8 x 55 / 19 Nm	4
4	Unterlegscheibe	4

LEGENDE / KEY



Anbau Tipp
Fitting tip



Schraube
Screw



Achtung
Attention



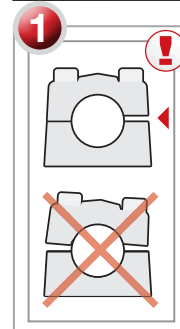
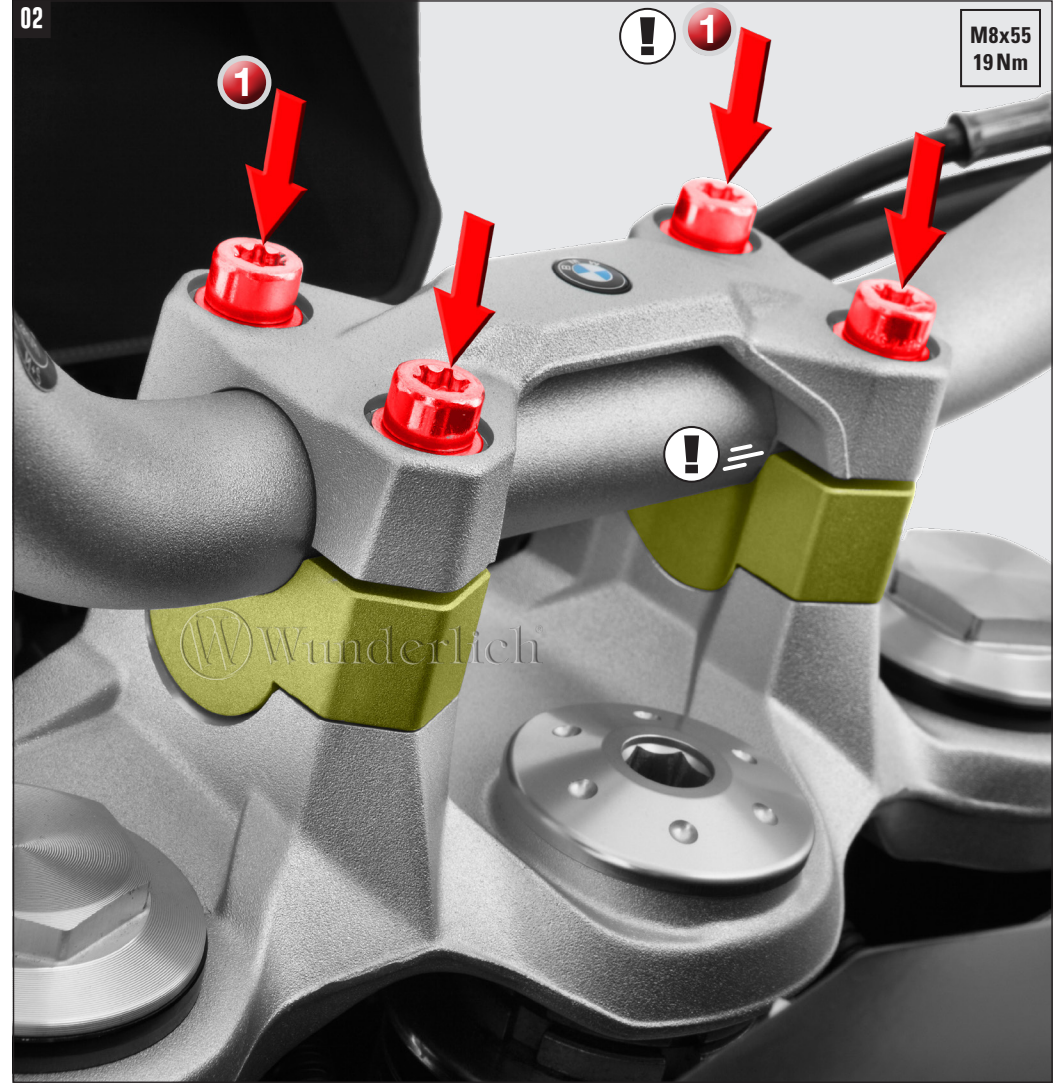
Schraubensicherung
Thread locking fluid



Vergrößerung
Magnification



M10x14
15 Nm
Drehmoment
Torque



Alle Leitungen sind auf freigängigkeit zu prüfen!

All cables should be checked for free movement in relation!