

TOPCASETRÄGER X RACK

Top case carrier X Rack / Support top case X Rack / Soporte de baúl X Rack / Portapacchi per bauletto X Rack

Art.Nr: 30183-300

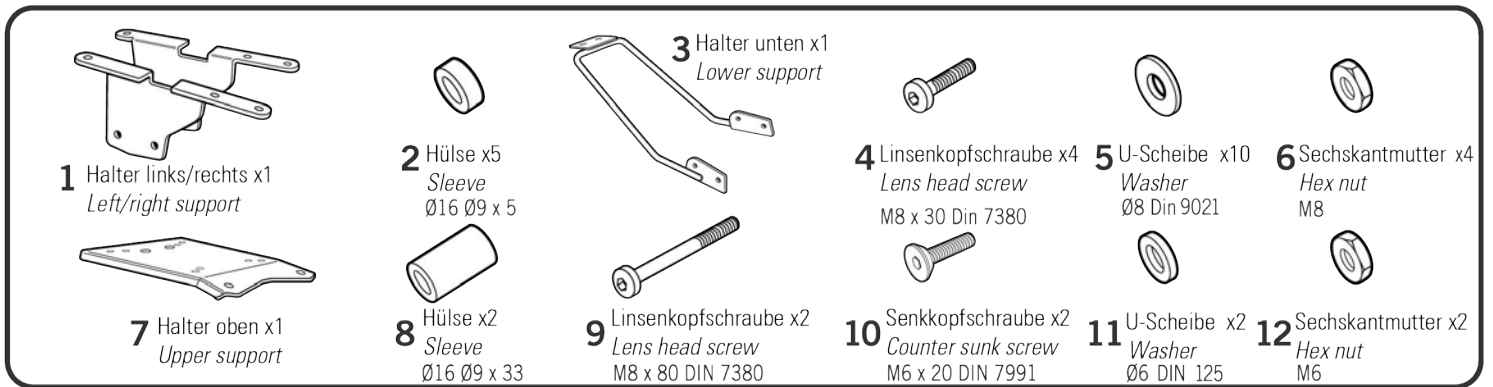
Für eine vollständige Montage der Ausrüstung, montieren Sie den Kofferträger X-Rack / light vor dem Topcase-Träger X-Rack.

For a full equip assembly, mount the luggage rack X-Rack / light before the Top case carrier X-Rack.

Pour un montage complet de l'équipement, montez d'abord le porte-bagages X-Rack / light avant le porte-top case X-Rack.

Para un montaje completo del equipamiento, monte primero el portaequipajes X-Rack / light antes del portaequipajes de maleta superior X-Rack.

Per un montaggio completo dell'equipaggiamento, montare il portapacchi X-Rack / light prima del portapacchi per bauletto X-Rack.



! WARNING!

(GB)

Do not fully tighten the screws until it is ensured that the KIT is correctly attached and aligned.

(E)

No apretar los tornillos del todo hasta asegurarse que el KIT está correctamente colocado y alineado.

(D)

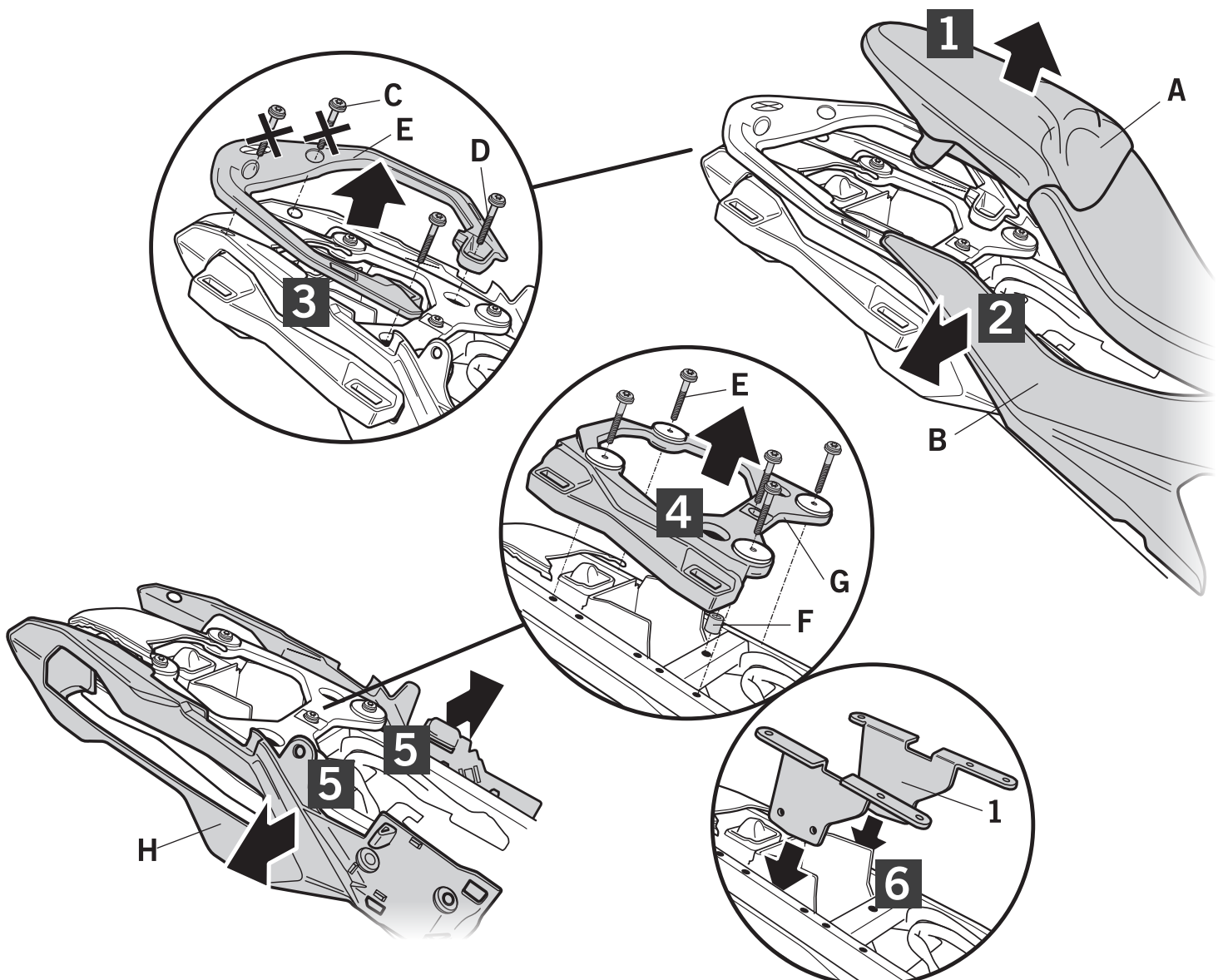
Ziehen Sie die Schrauben nicht ganz fest, bevor Sie sich nicht vergewissert haben, dass der Bausatz korrekt eingestellt und ausgerichtet ist.

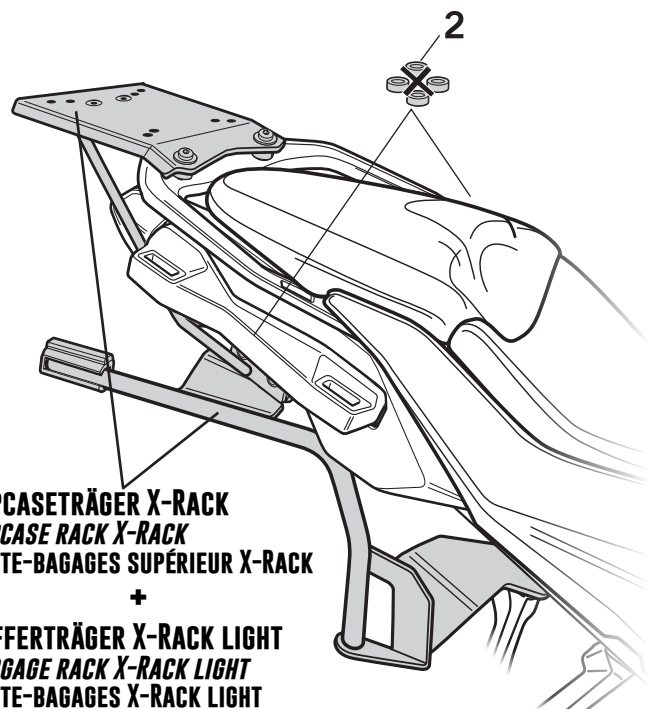
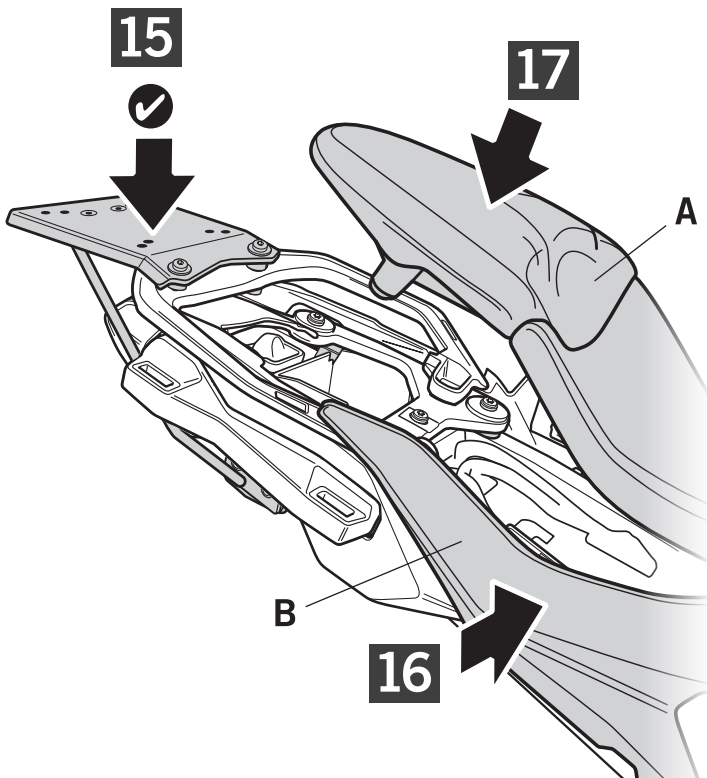
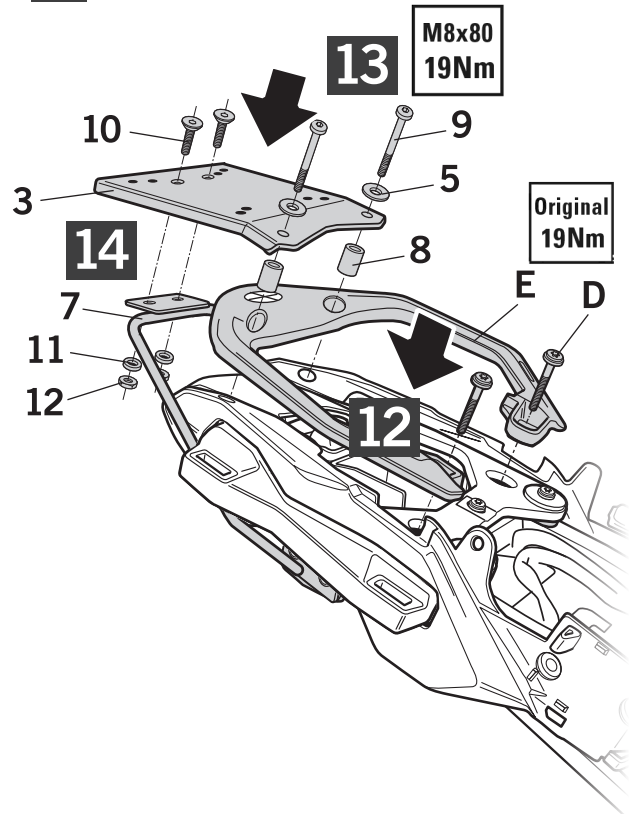
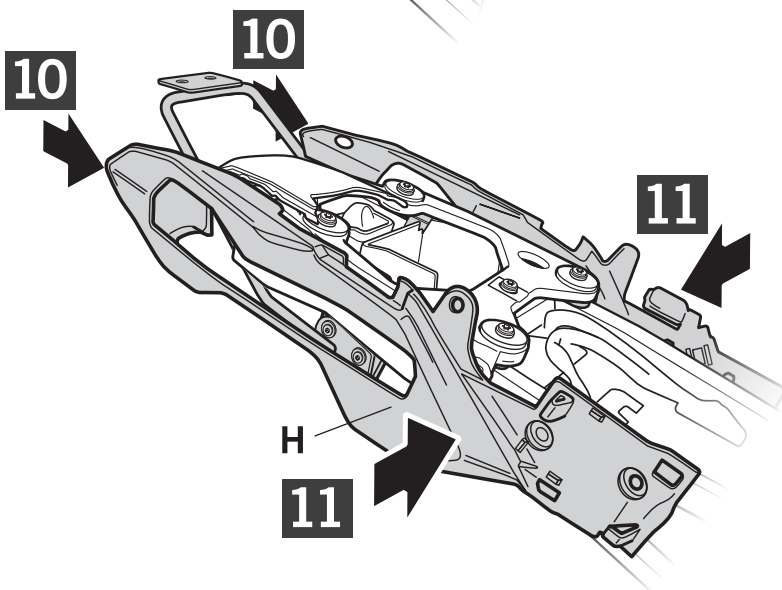
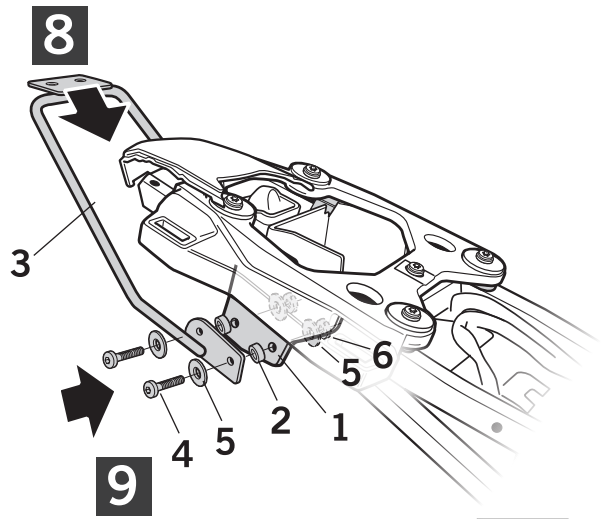
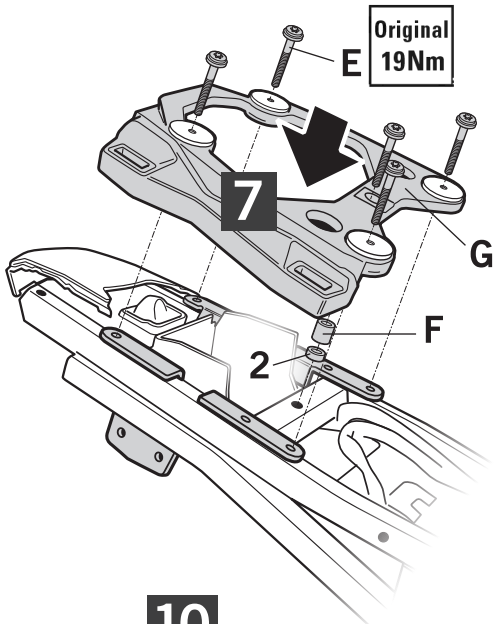
(I)

Non stringere del tutto le viti fin tanto non si è sicuri che il kit è collocato correttamente e allineato.

(F)

Ne pas serrer les vis avant d'être sûr que le KIT soit correctement positionné et ajusté.





TOPCASETRÄGER X-RACK
TOPCASE RACK X-RACK
PORTE-BAGAGES SUPÉRIEUR X-RACK
 +
KOFFERTRÄGER X-RACK LIGHT
LUGGAGE RACK X-RACK LIGHT
PORTE-BAGAGES X-RACK LIGHT