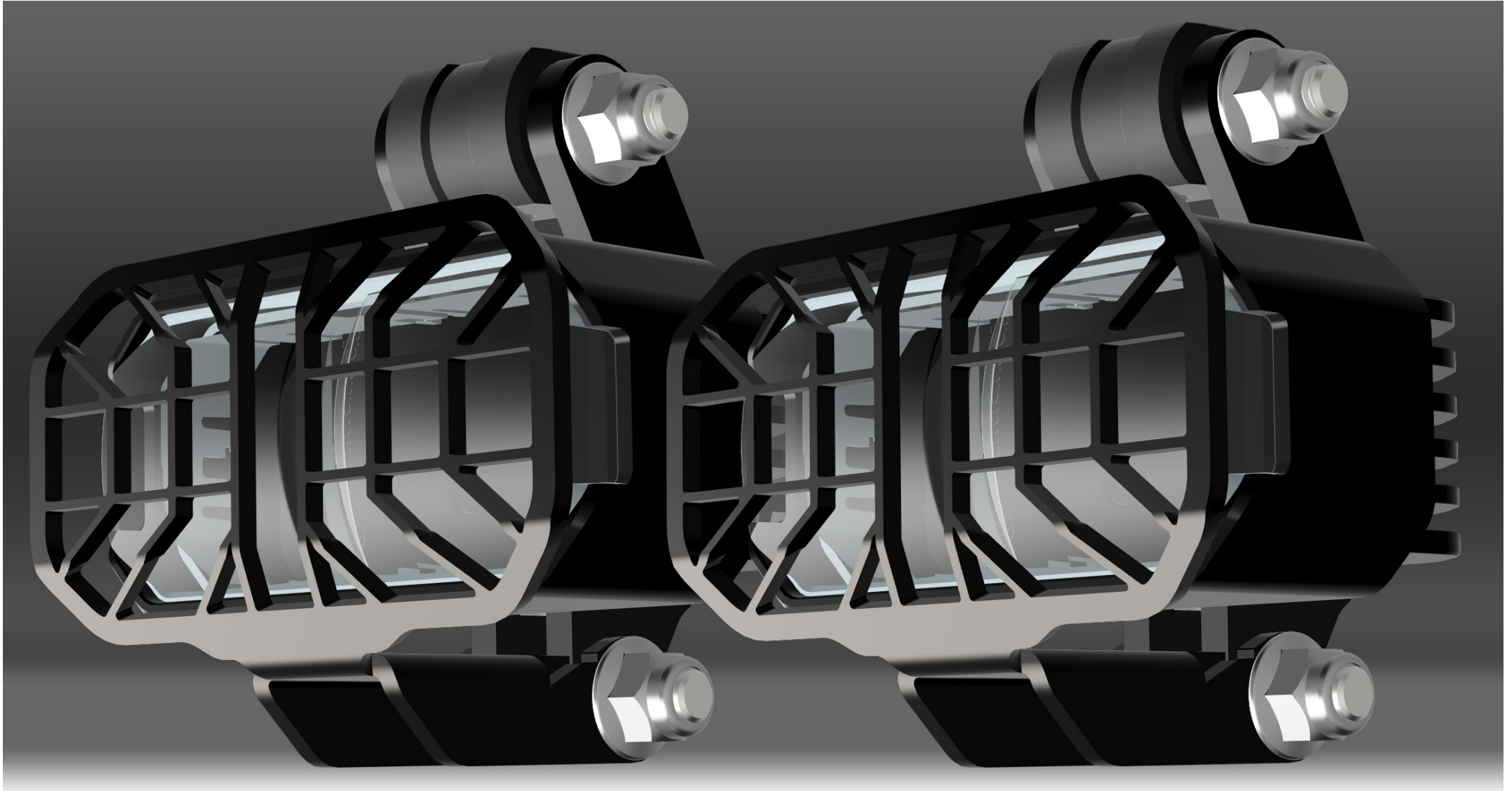
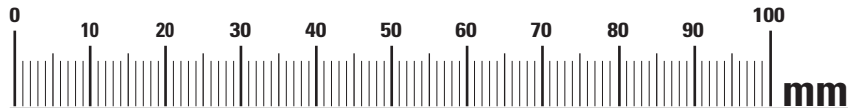
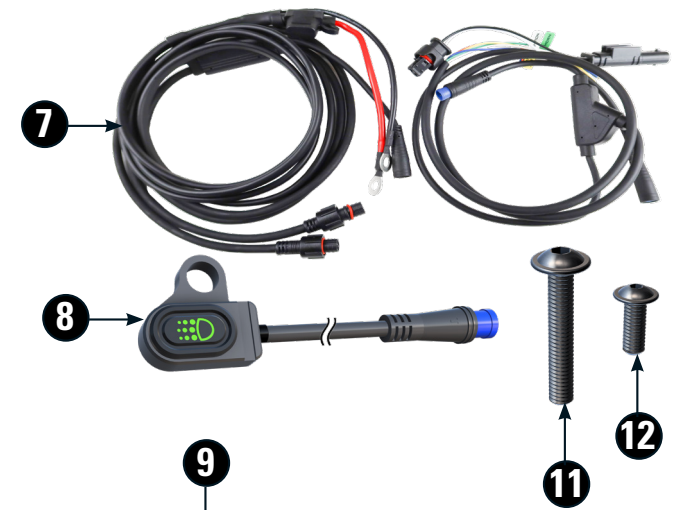
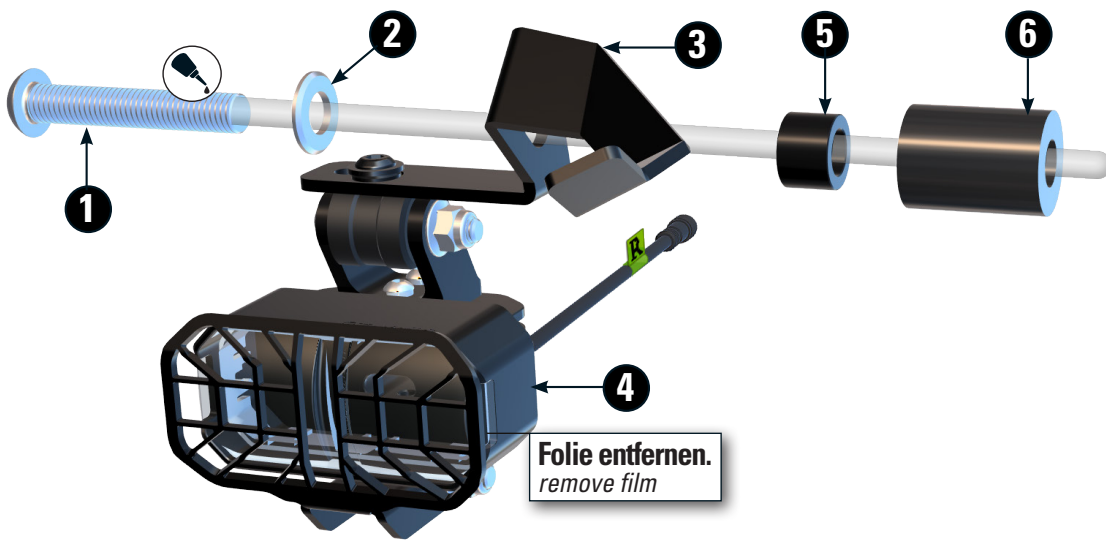


# MONTAGESATZ ZUSATZSCHEINWERFER

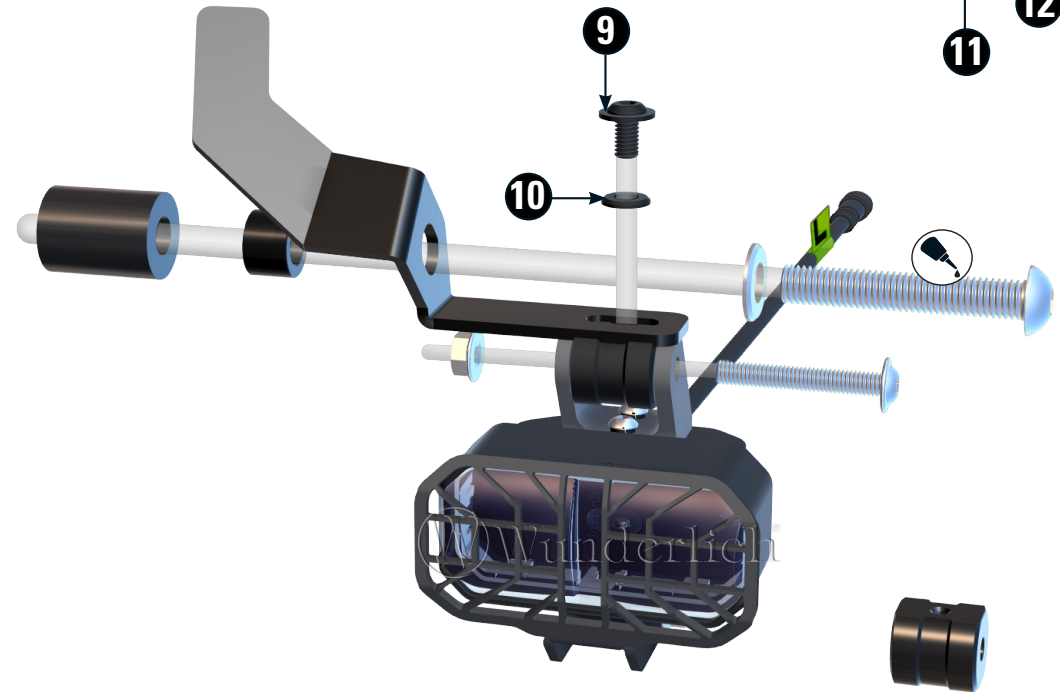
*Additional headlight mounting kit | Kit de montage de phare supplémentaire | Kit de montaje de faro adicional | Kit di montaggio faro aggiuntivo*

Art.-Nr: **28342-702**





#	Bauteil component composant	DE Die Farben der Abbildungen dienen nur der Veranschaulichung. EN The colors are for illustrating purposes only. FR Les couleurs utilisées sont à titre indicatif seulement.	DIN	ISO	Menge quantity quantité
1	Linsenkopfschraube / lens head screw	M10x60 50Nm	7381A2	7381A2	2
2	U-Scheibe / washer	M10	125SA2	7089	2
3	Halter (rechte & linke Seite) / bracket (right & left side)				2
4	LED Microflooter - vormontiert / pre-assembled				2
5	Hülse / Sleeve	ØD 17,0 - Ød 10,5 - h 12,0mm			2
6	Hülse / Sleeve	ØD 23,5 - Ød 10,5 - h 31,25 mm			2
7	Kabelsatz / Cable set				1
8	Schalter / Switch				1
9	Linsenflanschschraube / Lens head screw	M6x10	7381SA	7381SA	2
10	U-Scheibe / Washer	M6	125	7089	2
11	Linsenflanschschraube / Lens head screw	M6x35	7381	7381	1
12	Linsenflanschschraube / Lens head screw	M5x16	7381	7381	1
13	Schraubensicherung / Thread locking fluid				1
14	Moosgummi / Foam rubber				10cm
15	Winkelschraubendreher / Offset screwdriver				1
16	Kabelbinder / zip tie				16



LEGENDE/KEY/FILE LÉGENDE

- Anbau Tipp  
Fitting tip  
Astuce de montage
- Achtung  
Attention  
Attention
- Vergrößerung  
Magnification  
Grossissement
- Montagepaste  
Fitting lubricant  
Lubrifiant de montage

- Schraube  
Screw  
Vis
- Schraubensicherung  
Thread locking fluid  
Freiniflets
- Drehmoment  
Torque  
Torque
- Reiniger  
Cleaner  
Nettoyant



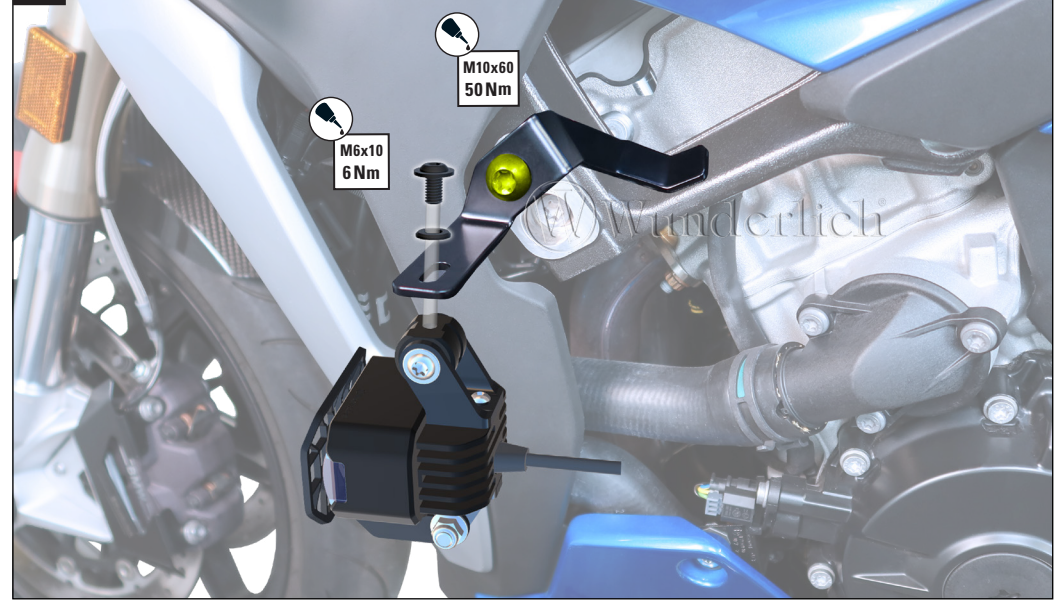


**1 Am Rahmen anliegende Flächen entfetten und mit Moosgummi bekleben.**

*Degrease the surfaces adjacent to the frame and cover with foam rubber.  
Dégraissez les surfaces adjacentes au cadre et recouvrez-les de mousse de caoutchouc.*



**2**



**3 Die Hülsen entfallen in Kombination mit 35835-002.**

*The sleeves are omitted in combination with 35835-002.  
Les manchons sont omis en combinaison avec 35835-002*



**4**

