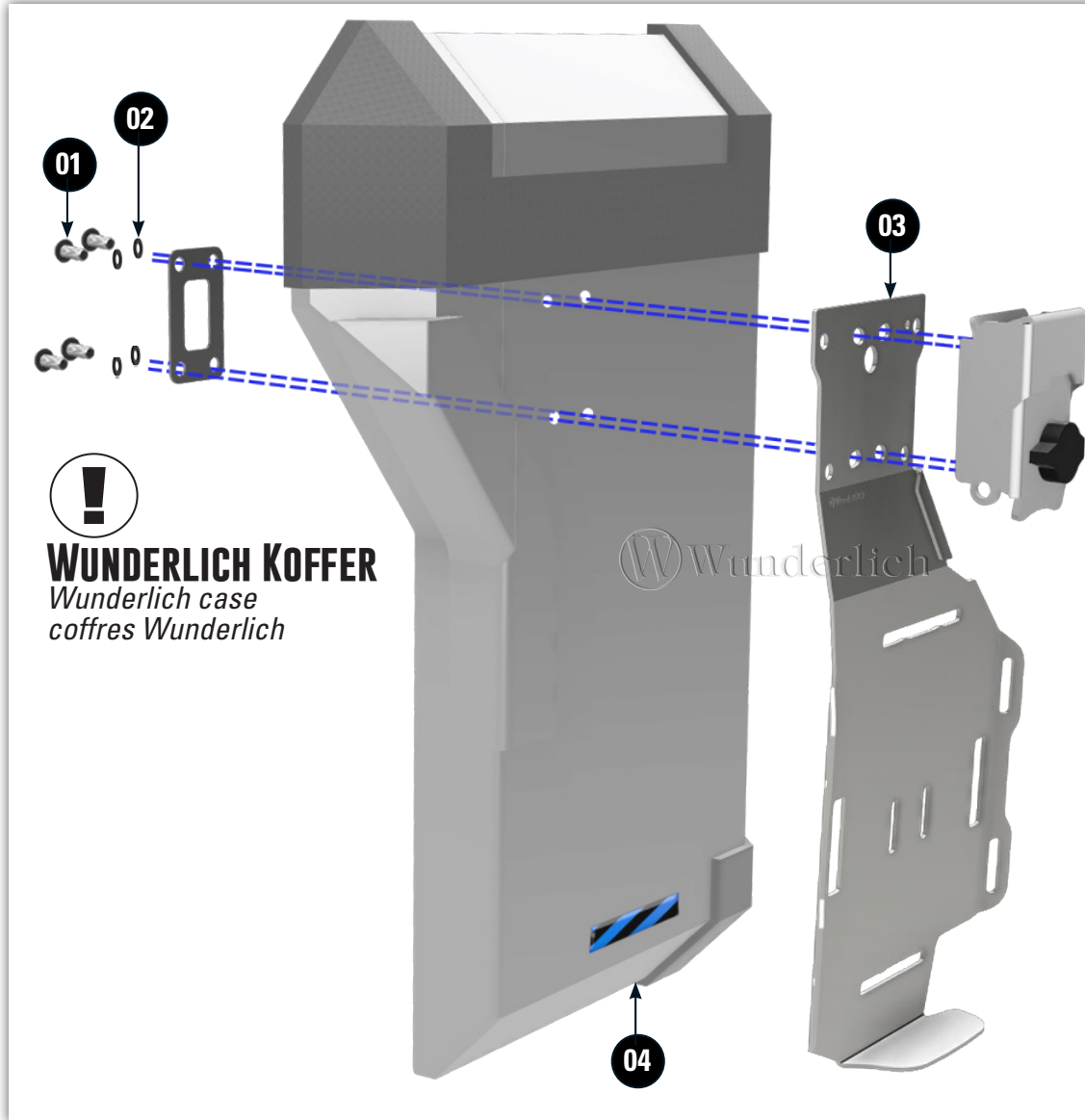


# KOFFER-RACK

Case-Rack | Valise-Rack | Maleta-Rack | Valigia-Rack

Artikel-Nr.: 20570-500

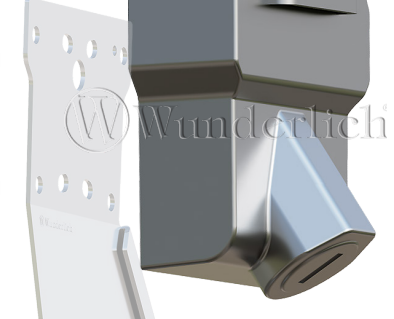
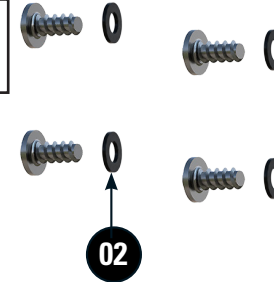


**WUNDERLICH KOFFER**  
Wunderlich case  
coffres Wunderlich



**ORIGINAL KOFFER**  
original case  
coffres d'origine

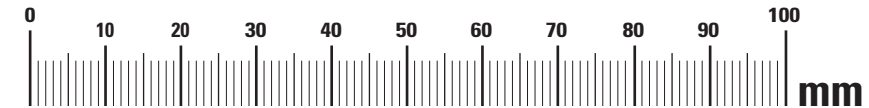
Original  
BMW 5x12  
3Nm



**DE GEGEBENENFALLS ORIGINAL U-SCHEIBE ERSETZEN.**  
*EN* replace original washer if necessary.  
*FR* remplacer la rondelle d'origine si nécessaire.

**LEGENDE/KEY/FILE LÉGENDE**

- Anbau Tipp**  
Fitting tip  
Astuce de montage
- Achtung**  
Attention  
Attention
- Vergrößerung**  
Magnification  
Grossissement
- Montagepaste**  
Fitting lubricant  
Lubrifiant de montage
- Schraube**  
Screw  
Vis
- Schraubensicherung**  
Thread locking fluid  
Freinfilets
- Drehmoment**  
Torque  
Torque
- Reiniger**  
Cleaner  
Nettoyant



#	BEZEICHNUNG / DESCRIPTION	DE EN FR	DIN	ISO	MENGE QUANTITY
1	Linsenflanschschraube / Lens head screw	M5x10	7381SA2	7381SA2	4
2	U-Scheibe PVC/ Washer PVC				4
3	Gepäckerverlängerung / Luggage enlargement				1
4	Klettband 10cm / Velcro strap set 10cm				1

01



04



**DE** SCHRAFFIERTE BEREICHE SOWIE ANLAGEFLÄCHE REINIGEN BZW. ENTFETTEN UND KLETTBAND WIE ABGEBILDET AUFBRINGEN.

**EN** clean shaded areas and contact surfaces, stick valcro straps on

**FR** nettoyez zones ombrées et entoilez bande adhésive

02



M5x10  
4Nm

**DE** GEPÄCKERWEITERUNG STEHT UNTER VORSPANNUNG (VIBRATIONSSCHUTZ).

**EN** luggage enlargement is under preload (vibration protection).

**FR** L'élargissement des bagages est en cours de précharge (Protection contre les vibrations).



**DE KANISTER & ZURRGURTE OPTIONAL ERHÄTLICH.**

**EN** canister & lashing straps optionally available

**FR** bidon et sangles d'arrimage disponibles en option

