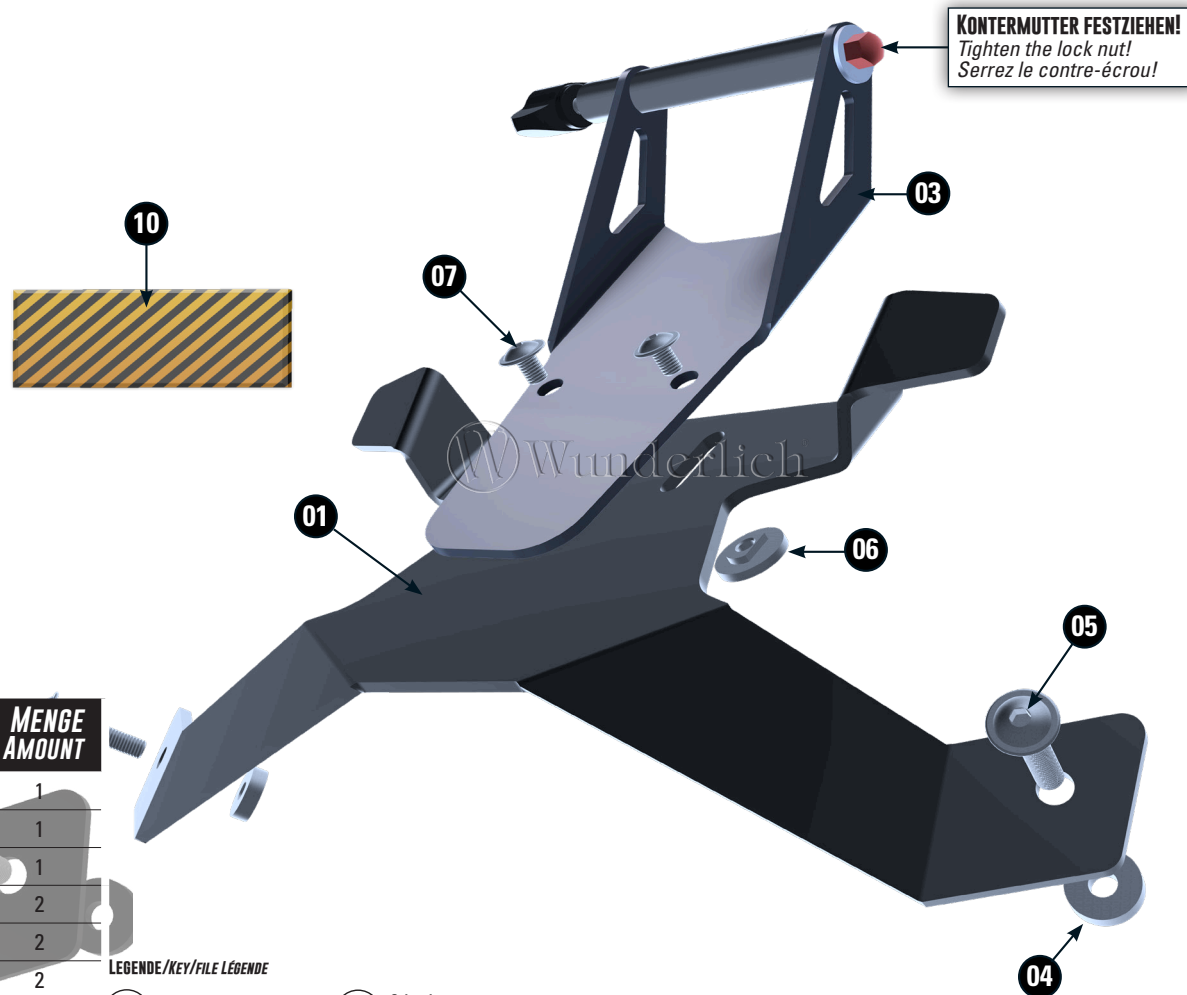
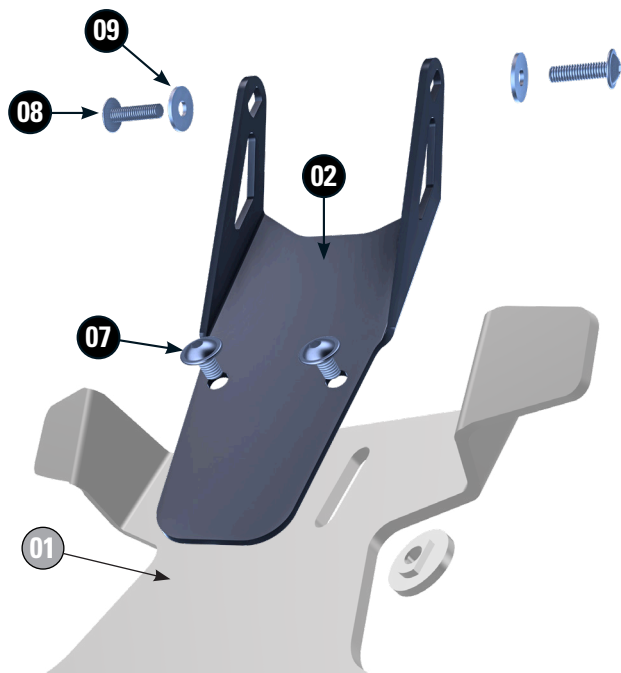


NAVIHALTERUNG

Navigation bracket | Soporte para GPS | Support pour système de navigation | Supporto per navigatore

Art.-Nr.: **21097-002/202 orig. Navi.** / orig. navigation system

Art.-Nr.: **21097-102/302 Universal** / universal



| # | BEZEICHNUNG / DESCRIPTION | DE EN FR | DIN | ISO | MENGE AMOUNT |
|----|---|--|---------|---------|-----------------|
| 1 | Grundhalter / base bracket | Die Farben der Abbildungen dienen nur der Veranschaulichung. The colors are for illustrating purposes only. Les couleurs utilisées sont à titre indicatif seulement. | | | 1 |
| 2 | Halter orig. Navi / bracket orig. navigation system | | | | 1 |
| 3 | Halter Universal / universal bracket | | | | 1 |
| 4 | Diestanzhülse / sleeve 4mm | | | | 2 |
| 5 | Linsenflanschschraube / lens head screw M5x25 | | 7381SA2 | 7381SA2 | 2 |
| 6 | Einlegemutter / insert nut | | | | 2 |
| 7 | Linsenflanschschraube / lens head screw M5x8 | | 7381SA2 | 7381SA2 | 2 |
| 8 | Linsenflanschschraube / lens head screw M5x18 | | 7381SA2 | 7381SA2 | 2 |
| 9 | U-Scheibe / washer M5 | | 9021SA2 | 7093 | 2 |
| 10 | Klebeband doppelseitig / double-side tape | | | | 4cm |

LEGENDE/KEY/FILE LÉGENDE

Anbautipp
Fitting tip
Astuce de montage

Achtung
Attention
Attention

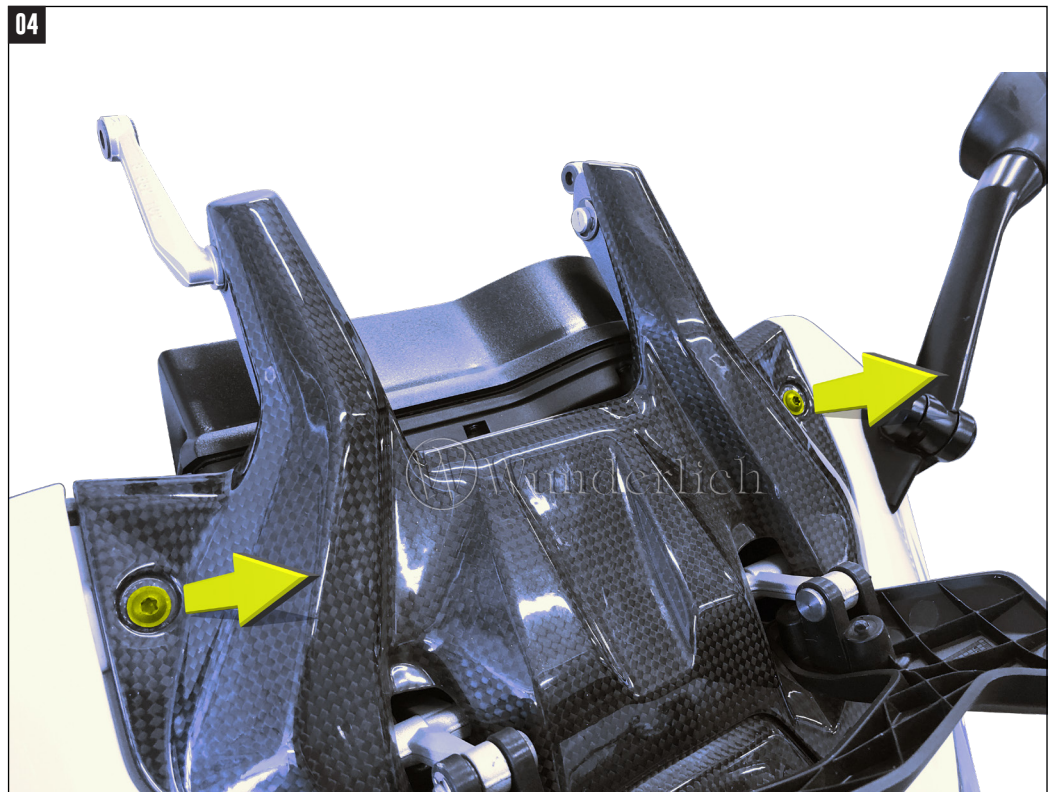
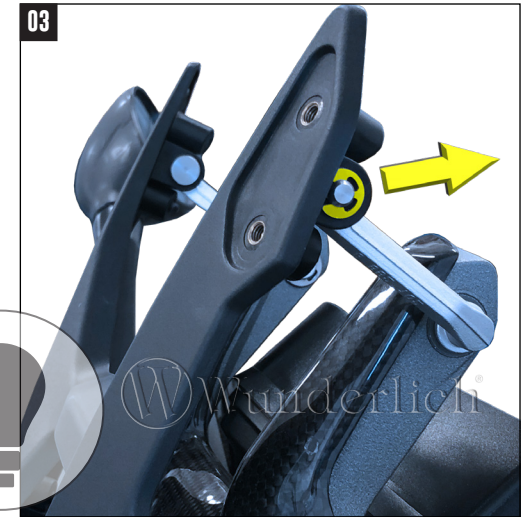
Vergrößerung
Magnification
Grossissement

Schraube
Screw
Vis

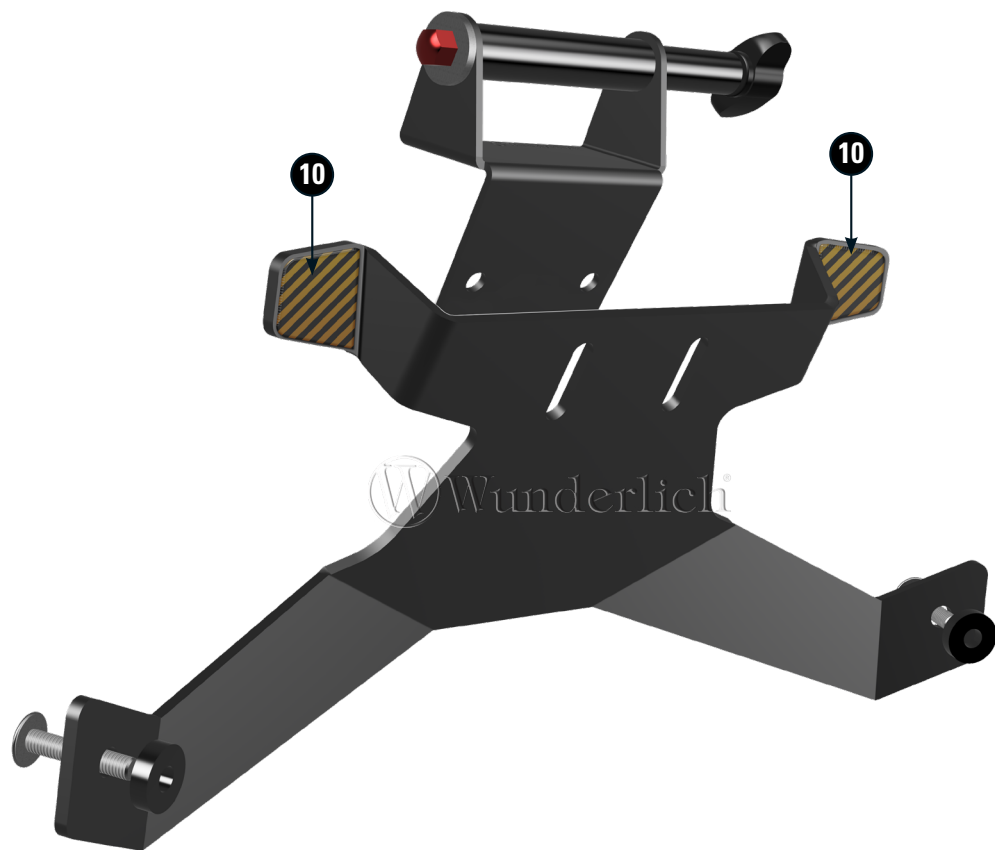
Schraubensicherung
Thread locking fluid
Freiniflets

Drehmoment
Torque
Torque

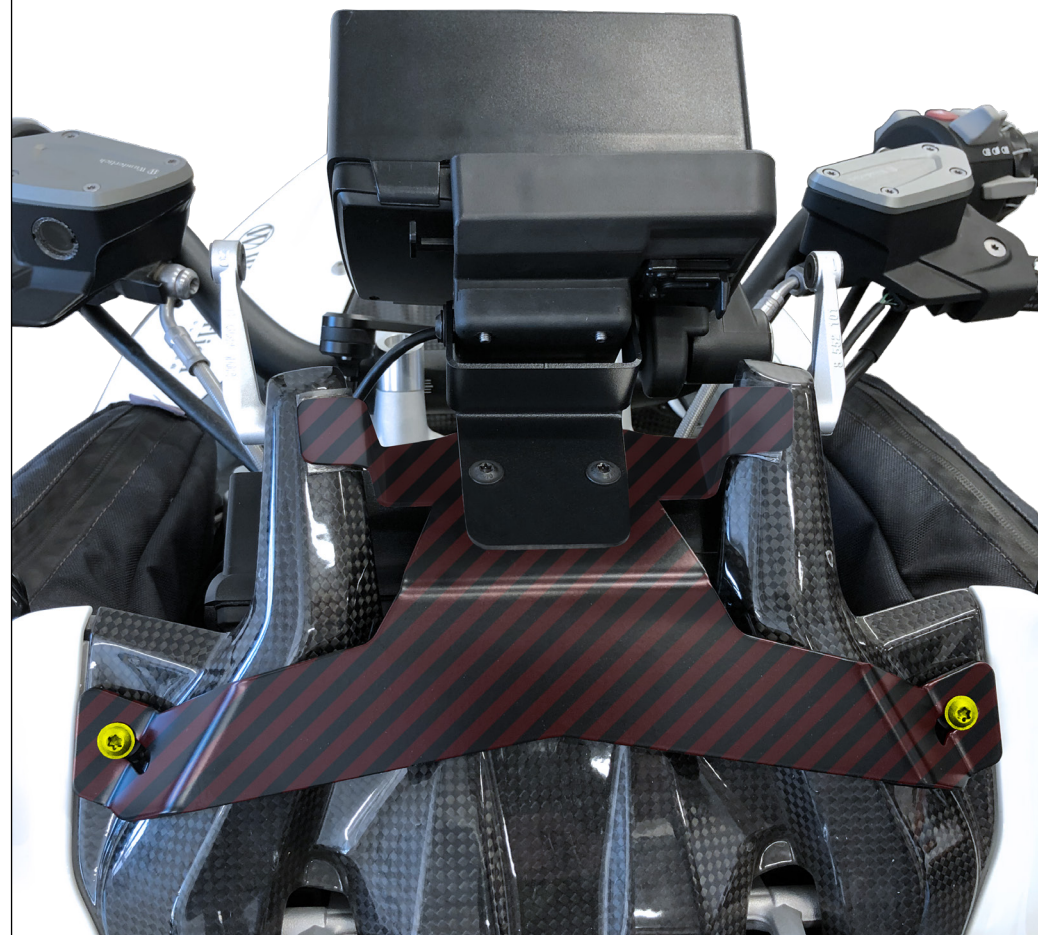




05



06



07



08

SP-CONNECT ADAPTER OPTIONAL. FLÜGELMUTTER BEIDSEITIG MONTIERBAR.
SP-Connect adapter optional. Wing nut mountable on both sides.
 Adaptateur SP-Connect en option. Ecrrou à oreilles montable des deux côtés.



09

